

Leraar worden: 'under construction'?

Over lerarentekorten en afstandsonderwijs voor
de opleiding tot leraar

Inaugurele rede

prof. dr. P.J.J. Stijnen, hoogleraar Afstandsonderwijs
ten behoeve van de opleiding tot leraar,
bij de Open Universiteit Nederland

© Copyright P.J.J. Stijnen, 2003

All rights reserved. No part of this publication may be reproduced, stored in a retrieval system, or transmitted, in any form or by any means, electronic, mechanical, photocopying, recording or otherwise, without the prior permission of the publishers.

ISBN 90 358 2069 X

Printed in The Netherlands.

Shaker Publishing BV

St. Maartenslaan 26

6221 AX Maastricht

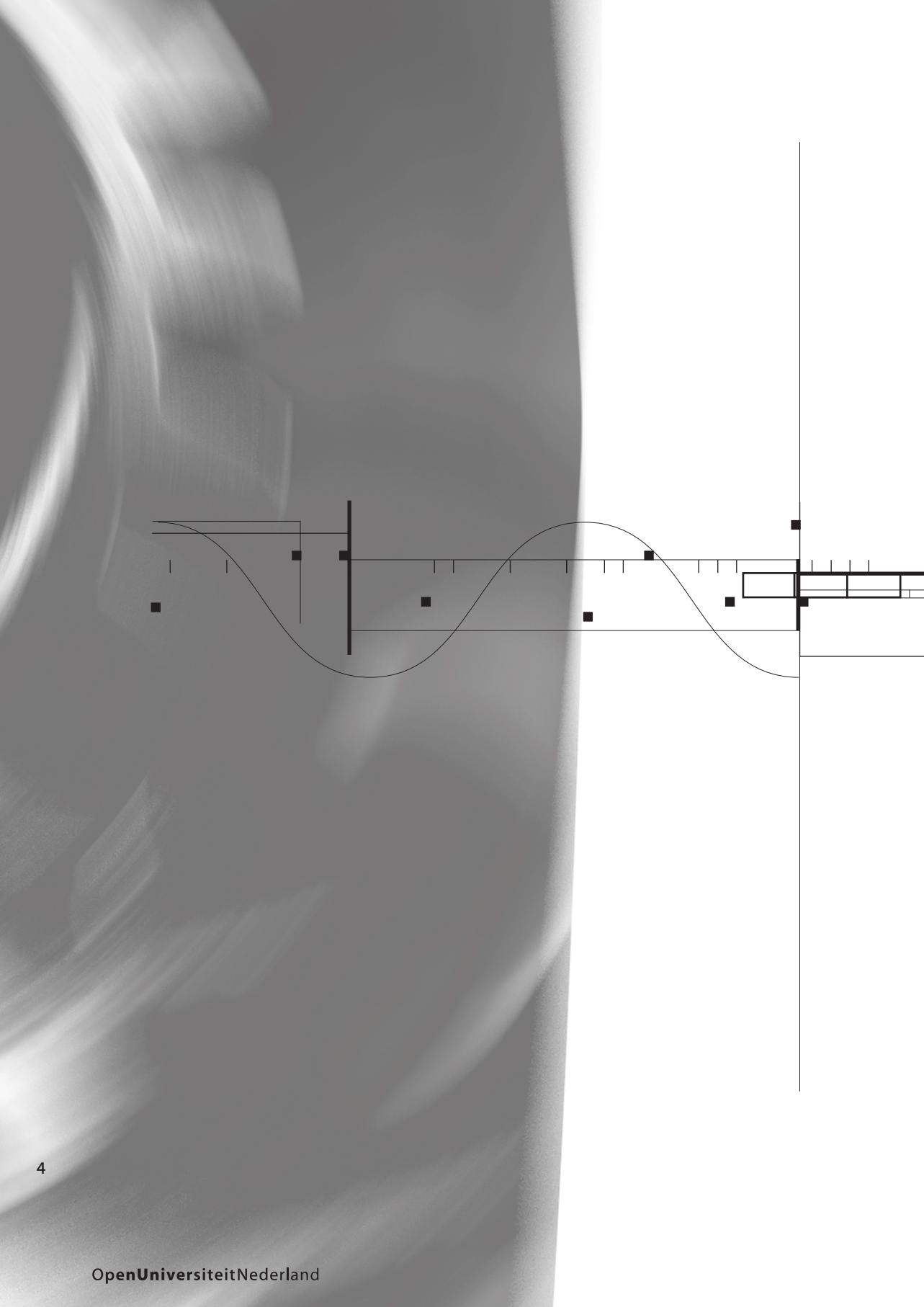
Tel.: 043-3500424

Fax: 043-3255090

<http://www.shaker.nl>

Inhoudsopgave

- 1 **Introductie** Pagina 7
- 2 **Lerarentekort** Pagina 9
- 3 **Oplossingsrichtingen** Pagina 17
- 4 **Bijdrage van de Open Universiteit Nederland** Pagina 25
- 5 **Professionele ontwikkeling** Pagina 35
- 6 **Constructief leren** Pagina 41
- 7 **Afstandsonderwijs en de leraar, het lerarentekort voorbij** Pagina 51
- 8 **Woorden van dank** Pagina 65
- Noten** Pagina 67
- Referenties** Pagina 95





Leraar worden: 'under construction'?

Over lerarentekorten en afstandsonderwijs voor
de opleiding tot leraar

Rede

In verkorte vorm uitgesproken bij de openbare aanvaarding van het
ambt van hoogleraar Afstandsonderwijs ten behoeve van de opleiding tot leraar,
bij de Open Universiteit Nederland
op vrijdag 11 april 2003

door prof. dr. P.J.J. Stijnen

1 Introductie

Mijnheer de rector magnificus,

Dames en heren,

De leeropdracht die ik vervul wordt aangeduid als afstandsonderwijs ten behoeve van de opleiding tot leraar. In deze leeropdracht staan enkele termen centraal, zoals afstandsonderwijs, opleiding, leraar en leraar worden. Dit lijken voor zichzelf sprekende termen, maar dat zijn het niet. Op de betekenis van elke term zou ik uitgebreid kunnen ingaan. Ik doe dat hier niet.¹ Ik wijs er wel op dat ik in deze oratie de begrippen ruim en flexibel zal gebruiken.

Ik wil vanmiddag het volgende aan de orde stellen. Eerst ga ik in op een van de belangrijkste problemen in het huidige Nederlandse onderwijs, namelijk het tekort aan leraren (Stijnen & Van Dam-Mieras, 2002). Daarna geef ik een schets van mogelijke oplossingen voor dit probleem. Vervolgens spreek ik over de bijdrage die de Open Universiteit Nederland met afstandsonderwijs kan leveren aan de bestrijding van het lerarentekort. Daarbij zal ik zowel ingaan op de aanbodkant van het probleem als op de vraagkant. De bestrijding van het lerarentekort zal pas succes hebben als tegelijkertijd de nodige innovaties plaatsvinden in het huidige onderwijs en in de manieren waarop men leraar kan worden én blijven. De laatste delen van mijn oratie gaan daarover. Ik stel daartoe allereerst het belang aan de orde van de professionele ontwikkeling van beginnende en zittende leraren. Daarna ga ik in op een opvatting over leren die voor het opleiden van leraren van betekenis is. Ik doel dan meer in het bijzonder op het constructivisme. Tot slot geef ik een schets van de rol die afstandsonderwijs ook in de toekomst kan spelen bij het 'opleiden' van leraren. Ik doe dat onder de titel 'Afstandsonderwijs en de leraar, het lerarentekort voorbij'. Het zal blijken dat leren niet beperkt is tot het schoolse leren,² maar dat leren op en om de werkplek ook cruciaal is. Daarbij speelt kwaliteitsborging door middel van elektronische ondersteuning een wezenlijke rol.

Vooraf wil ik nog onder uw aandacht brengen dat leerkrachten (mede) opleiden met behulp van afstandsonderwijs op het eerste gezicht op een contradictio in terminis zou kunnen lijken. Ik hoop u na afloop van deze oratie ervan overtuigd te hebben dat dit niet zo is.

Afstandsonderwijs, en daarbinnen ict en open onderwijs, is in internationaal verband belangrijk voor de (reguliere) opleiding van leraren (Association for Teacher Education in Europe, 1997; Perraton et al., 2002; Kirschner & Wopereis, 2002; Robinson & Latchem, 2003). Om praktische redenen beperk ik mij in het volgende vooral tot de Nederlandse situatie. Daar waar het relevant is, stel ik internationale ontwikkelingen wel als context aan de orde (Organisation for Economic Cooperation and Development, 2002a).

2 Lerarentekort

2.1 Context

Het werven en vasthouden van gekwalificeerde leraren is niet alleen een probleem in ons land, maar ook in de Verenigde Staten en het Verenigd Koninkrijk.

Wervingscampagnes zijn succesvol in Japan en Frankrijk. Het natuurlijk verloop is in Engeland en Nederland het hoogst (respectievelijk negen en zeven procent in het primair onderwijs) en het laagst in Canada, Japan en Korea (twee à drie procent). Meestal zijn de tekorten niet gelijk over schoolsoorten verdeeld. In het voortgezet onderwijs is het tekort groter dan in het primair onderwijs. Ook zijn er verschillen tussen regio's; in Nederland zijn de tekorten in het westen en in Flevoland groter dan in de rest van het land. Verder zijn de tekorten niet gelijk over de vakken verdeeld. Wiskunde en 'information technology' zijn in OECD-verband de grootste 'tekortvakken' (Organisation for Economic Cooperation and Development, 2002a).³

Door het lerarenbeleid is de wijze waarop men in ons land leraar kan worden de laatste jaren sterk in beweging (zie *Voorstel van Wet op de beroepen in het onderwijs*, 2001). Naast manieren die men traditioneel kan noemen,⁴ zijn er alternatieve wegen ontstaan⁵ zoals zij-instroomtrajecten,⁶ waarlangs het mogelijk is in het onderwijs te gaan werken (zie *Interimwet zij-instroom leraren primair en voortgezet onderwijs*). De huidige alternatieve wegen waarop mensen leraar kunnen worden en de werving van nieuwe doelgroepen om de instroom van het aantal leraren te vergroten, zijn dus in eerste instantie ingegeven door het tekort aan leraren.⁷ Dit tekort bestaat in ons land op vrijwel alle onderwijsniveaus en wordt gezien als een groot maatschappelijk probleem. Het percentage Nederlanders dat het lerarentekort als grootste zorg van het voortgezet onderwijs beschouwt, is opgelopen van 18 procent in 1999 tot 33 procent in 2001 (Vrieze et al., 2001). Voor het basisonderwijs is dat percentage in dezelfde jaren opgelopen van 21 naar 38. Ook in 2002 is het lerarentekort voor de Nederlandse bevolking en voor ouders met schoolgaande kinderen het grootste punt van zorg (Wartenbergh-Gras et al., 2002). Bestrijding van het lerarentekort wordt beschouwd als een belangrijk speerpunt van het onderwijsbeleid.

De arbeidsmarkt in het onderwijs is uit balans. Scholen kampen met onvervulbare vacatures⁸ en gebrek aan personeel. De werkdruk neemt toe. Het is niet alleen moeilijk nieuw personeel aan te trekken. Door de, weliswaar nog relatieve, krapte op de arbeidsmarkt verlaten veel leerkrachten het onderwijs voor banen elders. Diverse rapporten (Ministerie van Onderwijs, Cultuur en Wetenschappen, 2001d; Inspectie van het Onderwijs, 2002c) melden dat er sinds 1997 een verhoogde doorstroom plaatsvindt van zittende en beginnende leraren naar andere functies.⁹ De Jonge en De Muijnck (2002, p. 7) rapporteren dat anno 2001 het aantal vertrekkers in het voortgezet onderwijs zestig procent hoger is dan in 1995 en in het primair onderwijs zelfs zeventig procent.

Dit alles heeft direct, en ernstige gevolgen voor het onderwijs aan leerlingen. Maar ook indirect zijn er schadelijke consequenties. Zo wordt het voor zittende leerkrachten steeds moeilijker hun kennis en vaardigheden op peil te houden en zich bij te scholen.¹⁰ Noodzakelijke veranderingen en vernieuwingen ondervinden ernstige vertraging of kunnen helemaal geen doorgang vinden. De Inspectie van het Onderwijs (2002e) vreest kwaliteitsverlies in de komende jaren als het tekort niet snel vermindert.¹¹ Succesvolle invoering van de leerwegen in het veelgeplaagde, maar uiterst relevante vmbo dreigt door personeelstekort te stagneren.

Er zijn dus, gezien vanuit de hier geschetste onderwijsinterne optiek, twee probleemclusters te onderscheiden.

Het eerste cluster betreft het aantal leerkrachten. Er melden zich te weinig studenten, er treden te weinig mensen via een alternatieve route toe, te veel leerkrachten verlaten vroegtijdig het onderwijs of verlaten het onderwijs omdat zij hun (flexibel) pensioen bereiken. Een specifieke kant van de problematiek is dat in het voortgezet onderwijs, door de geringe instroom, een aantal kleine vakken is ontstaan, waarvoor een kosten-effectieve opleiding een (te) zware opgave is geworden. Het antwoord bestaat gedeeltelijk uit het mobiliseren van nieuwe groepen, waaronder zij-instromers. Voor hen zijn aangepaste opleidingsprogramma's vereist, die rekening houden met hun beroepservaring en met het feit dat ze vaak onmiddellijk voor de klas staan. Zij hebben dus duaal onderwijs nodig; een combinatie van werken en leren.

Het tweede cluster van problemen betreft de lerarenopleidingen, die zich genoodzaakt zien flexibeler te worden als het gaat om hun onderwijs en leermaterialen. De differentiatie van leertrajecten en de noodzaak vraaggestuurd te werken, eist gemakkelijk combineerbare leereenheden en leermodules, en onderwijs dat minder afhankelijk is van bijvoorbeeld vaste lesroosters. De ontwikkeling daarvan is voor de bestaande opleidingen een enorme opgave, ook al gezien de genoemde beperkte financiële ruimte. Met het oog op toekomstige oplossingen van het lerarentekort kan ik hier al op voorhand opmerken dat deze flexibilisering niet kan plaatsvinden zonder een stevige inhoudelijke en organisatorische innovatie van het onderwijs (Barendse, 2001). Deze vernieuwing betreft niet alleen de organisatie van, en de toegang tot de bestaande opleidingen. Ook de al genoemde alternatieve wegen moeten bewandeld worden. In het verlengde van deze twee probleemclusters zullen ook ervaren leerkrachten, het management van scholen en schoolbesturen voor een aanzienlijk deel de aangestipte innovatie zelf op decentraal niveau ter hand moeten nemen. Leren op de werkplek¹² en de school als leer- en opleidingsplaats zijn ontwikkelingen die in belang toenemen (Crasborn & Hennissen, 2001; Stijnen & Münstermann, 2002b). Dit vraagt een nieuwe en verdere (her)professionalisering,¹³ die met behoud van, ook inhoudelijke, kwaliteit (De Klerk, 2002), extra beslag zal leggen op tijd, capaciteit en veranderingsbereidheid,

ook van de lerarenopleidingen¹⁴ (Commissie Toekomst Leraarschap, 1993; Coonen, 2002). Tijdens de 'verbouwing' moet de 'verkoop' dus gewoon doorgaan.

Het hierboven geschetste lerarentekort betreft alleen de aanbodkant van de oplossing van het tekort. Door onderwijs op andere manieren te organiseren, kan tevens de vraag naar beoefenaren van onderwijsberoepen worden beïnvloed; welk soort 'leraren' zijn er nodig en hoeveel. Ik zal daar later nog over spreken.

Het lerarentekort en de weergegeven globale oplossingsmogelijkheden moeten we evenzeer bezien in de complexe Nederlandse context¹⁵ en afzetten tegen een aantal (internationale) trends in het onderwijs,¹⁶ en daaruit voortvloeiende veranderingen¹⁷ en ontwikkelingen, die ik hier verder buiten beschouwing laat.¹⁸

Zonder naar volledigheid te streven, ga ik ik nu beknopt in op enkele cijfermatige gegevens over de tekorten aan leerkrachten in het Nederlandse onderwijs.

2.2 Enkele cijfers

Uit de begrotingstoelichting van het ministerie van Onderwijs, Cultuur en Wetenschappen (2002i) blijkt dat de werkgelegenheid in het onderwijs in de jaren 1997-2001 met zestien procent gegroeid is; van 272.000 fte in 1997 tot 316.000 fte in 2001. Deze groei komt overeen met een toename van 44.000 voltijdbanen. De stijging van de werkgelegenheid in primair onderwijs, voortgezet onderwijs, en beroepsonderwijs en volwasseneneducatie bedraagt rond de twintig procent, in het hoger beroepsonderwijs en wetenschappelijk onderwijs ruim drie procent. De totale werkgelegenheid in 2002 komt overeen met 401.000 werkzame personen.¹⁹

De vooruitzichten zijn dat de personeelstekorten over de hele linie snel zullen toemen. Om de orde van grootte te karakteriseren, kunnen we onder meer kijken naar de prognoses uit de rijksbegroting van 2002. Ik laat het beroepsonderwijs en de volwasseneneducatie even buiten beschouwing en beperk me hier tot het primair en voortgezet onderwijs. Voor die sectoren is de voorspelling dat er de komende vier jaar ongeveer 46.000 nieuwe, voltijdleerkrachten nodig zijn. De verwachting is dat, gemeten in voltijdbanen, ruim 20.000 afgestudeerden van initiële lerarenopleidingen in het onderwijs gaan werken. Voor het primair en voortgezet onderwijs valt dan nog een schrikbarend gat te dichten van ruim 25.000 fte. In de rijksbegroting staat dat dat lukt door effecten van de 'open arbeidsmarkt'. Bedoeld worden dan de te verwachten effecten van onder meer zij-instroom, functiedifferentiatie en arbeidsvoorwaarden.²⁰

Na deze rijksbegroting zijn nog enkele publicaties verschenen die ieder op eigen wijze een nadere adstructie van de tekorten geven, namelijk de *Enveloppebrief OCW* (Ministerie van Onderwijs, Cultuur en Wetenschappen, 2002d), de nota *Werken in het*

onderwijs 2003 (Ministerie van Onderwijs, Cultuur en Wetenschappen, 2002k) en het *Plan van Aanpak Arbeidsmarkt- en Personeelsbeleid* (Ministerie van Onderwijs, Cultuur en Wetenschappen, 2002h). Ik ga hier nu kort op in.

In de begroting constateert het ministerie terecht dat de voorgestelde maatregelen nog altijd onvoldoende zijn om de balans in evenwicht te brengen. Hoe reëel die constatering is, blijkt uit de *Enveloppebrief OCW*. Daarin meldt het ministerie dat er extra geld beschikbaar is, oplopend tot honderd miljoen euro in 2006, voor het beleidsprogramma arbeidsmarkt- en personeelsbeleid en voor flankerende maatregelen ter versterking van de arbeidsmarktpositie van onderwijspersoneel. Daarmee moet het beleidsprogramma in de jaren 2003-2006 voorzien in ten minste 10.500 formatieplaatsen uit andere 'bronnen' dan de initiële lerarenopleidingen, zoals zij-instroom, onderwijsassistenten/ondersteuners en herintreders. Dat is een flink aantal, maar blijft natuurlijk schril afsteken tegen het eerder genoemde tekort van ruim 25.000 fte. De nota *Werken in het onderwijs 2003* schetst ter aanvulling het volgende beeld. In het primair onderwijs stijgt het aantal benodigde leraren in de jaren 2003-2006 met 2.500 voltijdbanen, van 97.000 naar 99.500. In diezelfde periode moeten naar schatting 28.000 voltijdbanen voor nieuwe leraren vervuld worden. Uitstroom van de lerarenopleidingen, en instroom van stille reserve²¹ en zij-instromers voldoen tezamen aan ongeveer 75 procent van de vraag. 51 Procent komt van de lerarenopleidingen primair onderwijs.

De werkgelegenheid voor leraren in het voortgezet onderwijs neemt in de jaren 2003-2006 met 1.500 voltijdbanen toe, van 58.000 tot 59.500. Jaarlijks bedraagt de vraag naar nieuwe leraren ongeveer 4.300 voltijdbanen. In totaal zijn er bijna 17.000 nieuwe leerkrachten nodig. Afgestudeerden van de lerarenopleidingen en instroom van stille reserve voorzien samen in ongeveer 75 procent van de behoefte aan nieuwe leraren. De lerarenopleidingen voorzien voor de helft in de behoeften, terwijl nog geen zestig procent van de afgestudeerden kiest voor een baan in het onderwijs.

De volgende cijfers geven een wat overzichtelijker beeld. In totaal zijn er voor het voortgezet onderwijs en het beroepsonderwijs en de volwasseneneducatie tot 2006 25.000 nieuwe leraren nodig. De lerarenopleidingen zullen voor ongeveer twintig procent in deze behoeften voorzien, namelijk 17.000 fte voor het voortgezet onderwijs en 8.000 fte voor het beroepsonderwijs en de volwasseneneducatie. Voor deze twee sectoren bestaat er dus tot 2006 een tekort van ongeveer 20.000 fte.²² In het beroepsonderwijs en de volwasseneneducatie zijn er voor de periode 2003-2006 8.000 fte nodig. Vanuit de opleidingen treden ongeveer 1.500 leerkrachten toe tot het onderwijs. De verstrekte cijfers uit de verschillende bronnen komen niet altijd geheel met elkaar overeen. Hoe het ook zij, de meest recente cijfers zijn wel in een tabel samen te vatten.

Tabel 1 Arbeidsmarktbalans primair onderwijs, voortgezet onderwijs, en beroeps-
 onderwijs en volwasseneducatie voor de periode 2003-2006 (stand januari 2003).
 Bron: HBO-raad (2003)

	aanbod	vraag
benodigd onderwijspersoneel primair onderwijs		28.000
instroom uit initiële lerarenopleidingen		
– volgens het ministerie van Onderwijs, Cultuur en Wetenschappen ²³	14.280	
– volgens de opleidingen	19.000	
benodigd onderwijspersoneel voortgezet onderwijs		17.000
instroom uit initiële lerarenopleidingen	3.500	
benodigd onderwijspersoneel beroepsonderwijs en volwasseneneducatie		8.000
instroom uit initiële lerarenopleidingen	1.500	
totaal benodigd onderwijspersoneel		53.000

Nog op andere wijze in te vullen:

– primair onderwijs, volgens het ministerie van Onderwijs, Cultuur en Wetenschappen	13.720 fte
– primair onderwijs, volgens de opleidingen	9.000 fte
– voortgezet onderwijs	13.500 fte
– beroepsonderwijs en volwasseneneducatie	6.500 fte

Komende jaren gaat het dus in het meest ongunstige geval over een tekort van in totaal bijna 34.000 fte (de prognose van het ministerie). In het gunstigste scenario gaat het om 29.000 fte (inschatting van de opleidingen). Om de orde van grootte weer te geven; het gaat dan jaarlijks om bijna anderhalf keer de formatie (in 2001) van de grootste Nederlandse universiteit, de Universiteit Utrecht, en om ruim tweeënhalve keer de formatie (in 2001) van de grootste Nederlandse hbo-instelling, namelijk Fontys Hogescholen. En, om de blik wat te verplaatsen, het gaat jaarlijks om twee derde van de formatie van Achmea Holding BV (in 2001) en om meer dan zevenhalve keer de jaarlijkse formatie van Koninklijke Grolsch NV (ook in 2001). Wat blijft staan, is dat het om een imposant tekort gaat!²⁴

Naast absolute tekorten is ook de verdeling van de tekorten over het land van belang. Ik beperk me tot het primair onderwijs en het voortgezet onderwijs.

In het bevoegdheidsgebied van de pabo's zijn de tekorten ongelijk verdeeld over onderwijssoorten en regio's. Het speciaal onderwijs heeft te maken met een zeer hoog aantal onvervulbare vacatures. Verder is het zo dat het tekort zich in hoge mate concentreert in de Randstad.²⁵ Het gaat dan vooral om 'achterstandsscholen' en scholen in de grote steden. Niettemin zullen de tekorten elders waarschijnlijk ook snel toenemen. Er zijn hoofdzakelijk tekorten in de bovenbouw. Het aantal vacatures voor directeurs van basisscholen neemt toe (Vrieling, 2001a; Ministerie van Onderwijs, Cultuur en Wetenschappen, 2002b; Sociaal en Cultureel Planbureau, 2002).²⁶

De nota *Werken in het onderwijs 2003* verwacht voor 2006 in het primair onderwijs de grootste knelpunten in de vier grote steden en in de provincie Flevoland. Voor directiepersoneel zijn de knelpunten meer verspreid over het hele land.

In het voortgezet onderwijs neemt het aantal onvervulde vacatures snel toe. Het aantal vacatures bedraagt daar ongeveer anderhalf procent van het totaal aantal voltijdleraarsbanen, dat ongeveer 70.000 bedraagt.²⁷ Ook hier is het probleem in de Randstad (grote steden en achterstandsscholen) groter dan elders en in het vmbo weer groter dan in de bovenbouw van havo en vwo. De spreiding over de verschillende vakgebieden is divers: het aantal onder- en ongediplomeerde docenten in het voortgezet onderwijs is gestegen van 3.000 in 1997 naar ruim 5.200 in 2001. Juist in de talen, economie en wis- en natuurkunde zijn veel on(der)gediplomeerde docenten aan de slag, meldt de nota *Werken in het onderwijs 2003* (p. VIII). Een en ander krijgt nog meer betekenis als men bedenkt dat in de grote steden 60 tot 75 procent van de leerlingen in het voortgezet onderwijs het vmbo volgt. Dat heeft een groot gebrek aan leraren in de technische vakken. Het vmbo is een zeer belangrijke categorie en wordt naar mijn mening in waarde regelmatig onderschat.²⁸ Er zal in de toekomst veel geld beschikbaar moeten komen voor deze sector.

In 2006, zo bericht de nota *Werken in het onderwijs 2003*, is het lerarentekort in het voortgezet onderwijs een zaak van de vier grote steden en de omringende regio's. Een en ander neemt niet weg dat ook andere regio's forse knelpunten laten zien. De nota spreekt daarom over een 'verontrustend beeld'. Gepleit wordt voor een brede aanpak.

Er bestaat overigens grote behoefte aan nader onderzoek naar aard en omvang van de tekorten in de diverse sectoren en regio's, want de aanpak van het tekort is nu te generiek. Momenteel onderzoekt het ITS nadere kenmerken van zij-instromers, mede in relatie tot functiedifferentiatie. De resultaten van deze zogenoemde aandachtsgroepenmonitor zijn waarschijnlijk medio dit jaar beschikbaar.²⁹ De gegevens maken voor de zij-instromers wellicht een gedifferentieerdere aanpak mogelijk. Zoals gezegd is meer onderzoek nodig naar kwantitatieve en kwalitatieve aspecten van de tekortproblematiek, zodat een gedifferentieerde aanpak mogelijk wordt.

Niet alleen hebben scholen te maken met personeelsgebrek. De lerarenopleidingen, vooral die voor het voortgezet onderwijs, ik wees er reeds op, kampen met een geringe instroom van nieuwe studenten. Het gevolg is dat bijvoorbeeld een aantal tweede-graadsopleidingen het risico loopt te klein te worden, waardoor hun voortbestaan in gevaar komt en zij met opheffing bedreigd worden.³⁰ Dit kan leiden tot een dalend aanbod van de mogelijkheden om leraar te worden, wat op den duur een verdere afbrokkeling van het aantal docenten tot gevolg kan hebben.

Als vervolg op de rijksbegroting heeft het ministerie van Onderwijs, Cultuur en Wetenschappen eind 2002 een *Plan van Aanpak Arbeidsmarkt- en Personeelsbeleid* (2002h) gepubliceerd. In dit plan is een actieplan voor 2003 opgenomen, met 'targets'. Ik kom daar later nog kort op terug.

3 Oplossingsrichtingen

3.1 Korte en middellange termijn

Overheid, sociale partners, scholen en opleidingen treffen de laatste jaren veel maatregelen die direct of indirect gericht zijn op terugdringing van het tekort en soms op revitalisering van het leraarsberoep.³¹ Daarbij moeten we bedenken dat het er in de bestrijding van het tekort om gaat te voorzien in meer, en voor een deel anders gekwalificeerd onderwijspersoneel. Grof geschat zijn er de laatste drie jaar door diverse instanties meer dan vijftig activiteiten ondernomen om het tekort aan leraren terug te dringen.³² Het staat buiten kijf dat deze maatregelen coördinatie vragen. Ik laat dit punt in het nu volgende voor het grootste deel buiten beschouwing.

Wat de overheid betreft krijgt een en ander vorm in een integraal programma arbeidsmarkt en door innovatief personeelsbeleid (Ministerie van Onderwijs, Cultuur en Wetenschappen, 2002h). Die maatregelen betreffen, in aanvulling op wat ik reeds eerder noemde, in essentie het aantrekkelijker maken van het leraarsberoep, verbetering van kwaliteit en imago, extra beloning voor leraren die werken met achterstandsgroepen of bijzondere prestaties leveren, bevordering van de instroom van nieuwe leraren, terugdringing van de uitstroom van jonge en oudere leerkrachten, een andere organisatie van het werk in het onderwijs, het centraal stellen van lesgeven en van de professionaliteit, bevordering van de samenwerking tussen lerarenopleidingen en scholen, optimalisatie van het huidige beleid, bijvoorbeeld door verruimde mogelijkheden voor de toestroom van nieuwe doelgroepen.

Zoals gezegd heeft het departement eind 2002 een *Plan van Aanpak Arbeidsmarkt- en Personeelsbeleid* gepubliceerd. Daarin is een uitgebreid actieplan opgenomen dat voor 2003 gestalte poogt te geven aan het voorafgaande. Essentiële elementen in dat actieplan zijn onder meer het bevorderen van regionale afspraken, het stimuleren van het onderwijs als tweede loopbaan, het bieden van maatwerktrajecten en het verbeteren van de arbeidsomstandigheden.³³ Ik meldde reeds dat vanaf 2004 extra geld beschikbaar komt voor lerarenbeleid.

Ook de lerarenopleidingen in het hoger beroepsonderwijs hebben recent niet stil gezeten. Zo beschrijft de HBO-raad (2002b), i.c. het Algemeen Directeurenoverleg Educatieve Faculteiten, in zijn visienota *Partners in educatie. Agenda lerarenopleidingen hbo* de huidige trends, en op grond daarvan een aantal mogelijke oplossingen van het tekort aan leraren. De HBO-raad heeft begin 2003 tevens het initiatief genomen voor de meest betrokkenen een conferentie te organiseren, onder de titel *Meer mensen in het onderwijs: een deltaplan* (HBO-raad 2003a, 2003b). De conclusies van deze conferentie zijn

gepubliceerd in *Het akkoord van Amersfoort* (HBO-raad, 2003a). Lerarenopleidingen en een aantal grote schoolbesturen ondernemen eveneens initiatief. Zo werkt Ons Middelbaar Onderwijs (OMO) samen met Fontys Hogescholen aan het project Masterkl@s, waarin zij hun leerlingen stimuleren een opleiding tot leraar te gaan volgen. De vier grote gemeenten en Almere ondernemen reeds langer activiteiten. Verder besteden de onderwijsbonden³⁴ veel aandacht aan de problematiek (Algemene Onderwijsbond, 2003; Onderwijsbond CNV, 2002), en datzelfde geldt voor het Sectorbestuur Onderwijs-arbeidsmarkt (SBO).

In het voorafgaande heb ik een aantal maatregelen genoemd die van invloed kunnen zijn op de vermindering van het lerarentekort. Grof geschetst gaat het dan om twee categorieën.

- 1 Maatregelen die min of meer de 'onderwijsexterne' omgeving betreffen, die ik in het vervolg aanduid als onderwijsexterne maatregelen. Deze hebben grotendeels een 'macrokarakter'. Daarbij kan onder meer gedacht worden aan condities zoals beloning en arbeidsvoorwaarden. Voor een deel bestaat deze eerste categorie uit sociologische variabelen.
- 2 Maatregelen die meer de 'onderwijsinterne' omgeving betreffen, in het vervolg aangeduid als onderwijsinterne maatregelen. Hier gaat het hoofdzakelijk om het micro- en mesokarakter van het onderwijs. Doorgaans bevinden deze maatregelen zich dicht bij het primaire onderwijsproces. Voorbeelden daarvan zijn de opleiding van onderwijspersoneel, begeleiding naar het beroep en de organisatie van de beroepsuitoefening (waaronder het arrangeren van onderwijsleerprocessen en het personeelsbeleid). Voor een deel bestaat deze categorie uit onderwijskundige variabelen. In deze onderwijsinterne maatregelen kunnen we een onderscheid aanbrengen tussen maatregelen die op de een of andere wijze het *aanbod* van leerkrachten vergroten of op peil houden, en maatregelen die de *vraag* naar leerkrachten beïnvloeden.

Ik zal mij in het nu volgende vooral richten op de bijdrage die afstandsonderwijs kan leveren aan de bestrijding van het tekort in het licht van onderwijsinterne maatregelen.³⁵ Bekeken kan dan worden welke betekenis afstandsonderwijs, bijvoorbeeld tijd- en plaatsonafhankelijk onderwijs, (Ministerie van Onderwijs, Cultuur en Wetenschappen, 2002e; Stichting SURF, 2002) en ict³⁶ kunnen hebben voor mensen die belangstelling hebben voor het leraarsberoep, pas ingestroomd zijn, in opleiding zijn, beginnend beroepsbeoefenaar zijn en voor experts of voor leerkrachten die op het punt staan het onderwijs te verlaten. Vanuit dit perspectief kunnen we de oplossingen voor het lerarentekort zoeken in een of meer van de volgende vier oplossingsrichtingen.

- 1 Verhoging van de reguliere instroom³⁷ en van de instroom van herintreders.³⁸
- 2 Bevorderen en op peil houden van de instroom van nieuwe doelgroepen, in het bijzonder van zij-instromers in het beroep.
- 3 Bestrijding van uitval.³⁹
- 4 Verruiming en vernieuwing van opleidingsmogelijkheden en beroepsuitoefening (flexibilisering en maatwerk).

Naast een koppeling aan verschillende fasen in de loopbaan, kunnen we ook nagaan of bepaalde aspecten in bepaalde fasen te ondersteunen zijn met afstandsonderwijs. Zo kan gekeken worden in welke mate opleidingen flexibel te maken zijn, onder meer met het oog op een interne rendementsverbetering. Daarnaast kan bezien worden in hoeverre ondersteuning te bieden is aan verruimde opleidingsmogelijkheden op de werkplek. Bovendien is het mogelijk te achterhalen in welke mate afstandsonderwijs op mesoniveau hulp kan bieden aan een andere inrichting en organisatie van onderwijs, waardoor de vraag naar leerkrachten wordt beïnvloed. Functiedifferentiatie bijvoorbeeld leidt tot een dalende vraag naar een bepaald type leerkracht en tot een stijgende vraag naar leerkrachtondersteuners. In dit verband valt verder te denken aan werken in (zelfsturende) teams.

Onderwijsinterne maatregelen hebben waarschijnlijk het grootste effect op terugdringing van het tekort als ze aanbod en vraag combineren. Voorbeelden daarvan zijn verhoging van de zij-instroom in het beroep, werving van nieuwe doelgroepen, ondersteuning van zij-instromers en beginnende beroepsbeoefenaren, rendementsverbetering van opleidingen, bevordering van instroom van afgestudeerden (ook van reguliere opleidingen, onder meer in het voortgezet onderwijs), functiedifferentiatie, bestrijding van uitval en bevordering van de ontwikkeling van de loopbanen van zittende docenten.⁴⁰ Voor veel van deze maatregelen zijn flexibilisering en maatwerk noodzakelijke voorwaarden. Een aantal maatregelen draagt tevens bij aan vernieuwing van de opleidingen (Obbink, 2001) en verruiming van opleidingsmogelijkheden.⁴¹ Bij dit laatste wil ik nadrukkelijk de verruiming noemen van de mogelijkheden tot leren op de werkplek (Stijnen & Münstermann, 2002b). Verder is een toenemende variatie in opleidingsmogelijkheden door functiedifferentiatie cruciaal, omdat in de toekomst een leerkracht die meewerkt aan het ontwerpen en ontwikkelen van een leersituatie niet altijd degene hoeft te zijn die ook alle onderdelen van het onderwijs verzorgt. Bovendien kunnen degenen die aanvankelijk misschien beperkte onderdelen van het onderwijs verzorgen zich ontwikkelen tot volwaardige leerkracht door leren op de werkplek, met ondersteuning van seniorleerkrachten en met behulp van afstandsonderwijs. In feite ondersteunt

afstandsonderwijs hier ook op organisatieniveau een andere inrichting van de onderwijsprocessen of een verruiming van de ervaringsmogelijkheden die wellicht van invloed zijn op de vraag naar leerkrachten. Bovendien kunnen zittende leerkrachten zich verder professioneel ontwikkelen tot 'specialisten' in bepaalde vakken(clusters) of leeftijdfasen van leerlingen.

Inzet van afstandsonderwijs, in het bijzonder van tijd- en plaatsafhankelijk leren met behulp van een genetwerkte elektronische leeromgeving, is een uitstekend middel om activiteiten van en 'rondom' de leraar te flexibiliseren. Gebruikmaken van een elektronische leer- en werkomgeving en van internet (Aggarwal, 2000; Mirande, 2000; Wolfe, 2000; Yumuk, 2002) kan ook een positieve invloed hebben op de aantrekkelijkheid en de modernisering van het beroep, en zodoende indirect bijdragen aan verhoging van de reguliere instroom en van de instroom van herintreders. Op het leren in een virtuele leer- en werkomgeving⁴² en op flexibilisering door afstandsonderwijs kom ik later nog terug. Ik ga eerst kort in op het verschijnsel zij-instroom, dat de laatste jaren erg in de belangstelling staat.

Zij-instromers

Voor de korte termijn is de verwachting dat werving van zij-instromers mede bijdraagt aan de oplossing van het lerarentekort. Voor het primair en voortgezet onderwijs zijn dit mensen met een opleiding in het hoger onderwijs of, recent, met een net-niet-hbo-opleiding,⁴³ die een overstap naar het onderwijs ambiëren. Daartoe is medio 2000 de *Interimwet zij-instroom leraren primair en voortgezet onderwijs* van kracht geworden, bedoeld voor zij-instromers in het beroep. Voor hen ontvangen scholen een tegemoetkoming in de kosten. Zij ondergaan een assessment, op basis waarvan een opleidingsprogramma wordt opgesteld. Daarmee kunnen zij in maximaal twee jaar, het recente streven is binnen een jaar, hun bevoegdheid behalen naast een aanstelling aan een school met een omvang die in redelijke verhouding staat tot de zwaarte van het te volgen opleidingsprogramma. In het algemeen verzorgen opleidingsinstituten de opleiding in de vorm van contractonderwijs. In de praktijk kiezen scholen echter ook graag voor zij-instromers in de opleiding. Die worden aangesteld aan de school én als student ingeschreven aan een lerarenopleiding. Daar krijgen ze een aantal vrijstellingen en volgen een verkort, op maat gesneden opleidingsprogramma. In het beroepsonderwijs en de volwasseneneducatie geldt voor zij-instromers een andere en wat meer soepele regeling uit 1996, namelijk de Wet educatie en beroepsonderwijs.

De lerarenopleidingen krijgen zo te maken met een groeiende differentiatie in in- en uitstroom, omdat zij-instromers vaak geen standaardleergang volgen of dienen te volgen. Ze willen en moeten een eigen leertraject doorlopen. De lerarenopleidingen proberen de toenemende diversiteit in instroom, uitstroom en opleidingsbehoeften het hoofd te bieden door flexibilisering van hun onderwijsomgeving.⁴⁴

Uit de eerder genoemde toelichting op de *Rijksbegroting Onderwijs, Cultuur en Wetenschappen 2003* (Ministerie van Onderwijs, Cultuur en Wetenschappen, 2002i) blijkt dat in 2001 2.882 personen deelnamen aan de intakegesprekken. Daarvan konden 541 kandidaten geplaatst worden; 369 in het primair onderwijs en 172 in het voortgezet onderwijs.⁴⁵ Cijfers van de Inspectie van het Onderwijs (2002c) laten zien dat er medio 2002 in het voortgezet onderwijs 309 en in het primair onderwijs 1.016 geschiktheidsverklaringen zijn verstrekt, die vrijwel alle tot tijdelijke benoemingen hebben geleid. Uit het actieplan dat is opgenomen in het eerder genoemde *Plan van Aanpak Arbeidsmarkt- en Personeelsbeleid*, wordt duidelijk dat het ministerie in 2003 mikt op 1.200 zij-instromers: 800 in het primair onderwijs, 200 in het voortgezet onderwijs en 200 in het beroepsonderwijs en de volwasseneneducatie. Voor de jaren daarna schetst het ministerie in de rijksbegroting nagenoeg dezelfde aantallen. In 2001 namen bij de pabo's⁴⁶ ongeveer vijfhonderd zij-instromers in een of andere vorm deel aan een opleiding. De combinatie van werk en studie vergt niet alleen een zware inspanning, het betekent bovendien dat afstandsonderwijs hier perspectief biedt. Ik kom daar nog op terug.

De aandacht voor zij-instroom in het beroep is groot. Eind 2002 waren er in totaal 15.456 mensen ingeschreven bij Career Center Onderwijs, De Onderwijs BV en Word Leraar!. Het aantal geplaatste zij-instromers is tot nu toe echter bescheiden; in het primair onderwijs in totaal 666, in het voortgezet onderwijs en het beroepsonderwijs en de volwasseneneducatie in totaal 321 (Ministerie van Onderwijs, Cultuur en Wetenschappen, 2002h). De Inspectie van het Onderwijs (2002c) komt evenwel op een iets hoger aantal uit; ongeveer 1.600 zij-instromers in primair en voortgezet onderwijs tezamen.

Er is al enig evaluatieonderzoek uitgevoerd. Het bureau Research voor Beleid (Lubberman & Klein, 2002) heeft in opdracht van het ministerie een evaluatie uitgevoerd over 2000-2001, het eerste jaar waarin zij-instroom plaatsvond. Het rapport velt een gematigd positief oordeel over de inzet van zij-instromers. Onder meer wordt duidelijk dat zij-instromers niet altijd direct inzetbaar zijn en dat sommige lerarenopleidingen de omslag naar competentiegericht onderwijs nog moeten maken. Contacten tussen school en lerarenopleiding over scholing en begeleiding van zij-instromers betitelen de auteurs als 'slecht'. Uit een evaluatieonderzoek (Inspectie van het Onderwijs, 2002c) in het voortgezet onderwijs blijkt eveneens dat van een vruchtbare samenwerking tussen opleiding en school nog weinig sprake is.⁴⁷ Dit onderzoek had betrekking op de kwaliteit van het geschiktheidsonderzoek, de kwaliteit van het scholings- en begeleidingsaanbod voor zij-instromers en op het functioneren van zij-instromers in het beroep. De Inspectie concludeert dat het zij-instroomtraject een

realistische wijze is om in te treden in het leraarsberoep. Als belangrijkste voorwaarde wordt geformuleerd dat zij-instromers verzekerd moeten zijn van een goede, continue begeleiding.

Voorlopige evaluaties zijn dus niet ongunstig. Toch levert zij-instroom tot nu toe kwantitatief een beperkte bijdrage aan de bestrijding van het lerarentekort.⁴⁸ De genoemde 'targets' voor 2003, die in totaal 1.200 zij-instromers moeten opleveren, steken schril af tegen het aantal benodigde voltijdlereen. Immers, dit jaar bedraagt de vraag in het primair onderwijs 6.600 nieuwe voltijdleerkrachten en in het voortgezet onderwijs ongeveer 4.300 (Ministerie van Onderwijs, Cultuur en Wetenschappen, 2002h).

Een bijkomend probleem is dat zij-instromers bepaald niet overal in het onderwijs door toekomstige collega's met open armen worden ontvangen (Sociaal en Cultureel Planbureau, 2002). Denk in dit verband ook aan krantenberichten over hogere salariering van zij-instromers.⁴⁹ Een begin dit jaar gepubliceerd rapport over een onderzoek onder schoolleiders (Van de Kerkhof & Van der Linde, 2003) laat een wisselend beeld zien. 36 Procent van de ondervraagden vindt de komst van zij-instromers winst voor het onderwijs, 30 procent is die mening niet toegedaan. Tegen de achtergrond van de omvangrijke tekorten is het niet goed te begrijpen dat er, vooral in het voortgezet onderwijs, geen groter beroep op zij-instromers wordt gedaan. Om het wat scherper te zeggen: kennelijk is het probleembewustzijn of het anticiperend vermogen laag.

Het is overigens op deze plaats misschien goed even naar het verleden te kijken. In 1930 (Fontein et al., 1997) was er reeds een raming van de toekomstige behoefte aan onderwijzers. Vrijwel onmiddellijk na de Tweede Wereldoorlog, in 1947, werd er een tekort geconstateerd. In dat jaar zijn spoedcursussen voor onderwijzers georganiseerd. In de jaren 1950-1952 slaagden 7.317 kandidaten voor de onderwijzersakte, terwijl er behoefte was aan 10.688 leerkrachten.⁵⁰ Evenals tegenwoordig gingen rond 1950 niet alle geslaagde onderwijzers in het onderwijs werken.⁵¹ In de periode 1946-1952 slaagden er aan de kweekscholen in totaal 13.651 leerlingen. Daarvan was 77 procent begin 1953 werkzaam in het lager onderwijs.⁵² Begin jaren vijftig van de vorige eeuw werden de problemen ernstiger. Cals was toen minister van Onderwijs. In de opeenvolgende zittingsjaren 1953-1954 en 1954 verschenen twee nota's,⁵³ respectievelijk in september 1954 en in oktober 1954 (Ministerie van Onderwijs, Kunsten en Wetenschappen, 1954a, 1954b). Deze zijn begin 1955 in de Tweede én Eerste kamer uitgebreid besproken.⁵⁴ Naast maatregelen op lange termijn⁵⁵ stonden er in de tweede, aanvullende nota voorstellen voor maatregelen op korte termijn. De drie belangrijkste waren inrichting van spoedopleidingen, faciliteiten in verband met militaire dienst en meer mogelijkheden om gehuwde onderwijzeressen aan te stellen. Ik sta even stil bij de spoedopleidingen. Deze duurden ongeveer anderhalf jaar en werden ingericht voor abiturienten van mms, hbs en gymnasium, die doorgaans maximaal dertig jaar oud mochten zijn. Een eerste peiling in 1954 leverde 1.000 belangstellenden op, waarvan 750 jonger dan dertig jaar.

De financiële regeling was erg belangrijk. Voorgesteld werd deelnemers geen lesgeld te laten betalen, ze een toelage te verstrekken (gehuwden meer dan ongehuwden) en een tegemoetkoming in de reiskosten. Ze moesten wel zelf hun boeken betalen. De cursussen dienden uiterlijk op 1 april 1955 te starten, zodat de eerste nieuwe onderwijzers per 1 september 1956 konden beginnen. Geschat werd dat dit ongeveer vijfhonderd onderwijzers extra zou opleveren.

In 1956 vond een eerste evaluatie plaats (Ministerie van Onderwijs, Kunsten en Wetenschappen, 1956). Daaruit blijkt dat de belangstelling voor de spoedcursussen de verwachtingen ver overtrof, want de cursussen telden ruim 1.900 leerlingen. De verwachting was dat er ten minste 1.800 de akte van bekwaamheid zouden behalen. Verder werd in 1956 besloten af te zien van het idee kleuterleidsters in te zetten in de eerste twee jaar van het lager onderwijs. Bovendien beloofde de minister een wijziging van de Lager Onderwijswet, zodat gehuwde onderwijzeressen niet meer ontslagen hoefden te worden en gehuwde onderwijzeressen in vaste dienst konden blijven.

Sommige van deze maatregelen zijn door de tijd ingehaald en hebben geen betekenis meer voor bestrijding van het huidige lerarentekort, zoals gehuwde vrouwen in dienst houden en vrijstelling voor militaire dienst. Het idee van de genoemde spoedcursus is echter goed te verenigen met de trajecten voor zij-instromers en met werkplekieren. Uit de opzet van zo'n spoedcursus kunnen we evenwel ook de conclusie trekken dat het goed is mensen eerst een meer theoretisch gerichte introductie te geven op het beroep, alvorens ze voor de klas te zetten. In de financiële regeling zie ik ook een overeenkomst tussen zij-instromers en de 'spoedcursisten' uit 1955. Daarnaast is ook tegenwoordig de inzet van (flexibel) gepensioneerden zeker de moeite van het overwegen waard.

3.2 Lange termijn

Voor bestrijding van het lerarentekort op langere termijn is een combinatie van onderwijsexterne en onderwijsinterne maatregelen nodig. Belangrijk zijn waarschijnlijk de maatregelen die in relatie staan tot verbetering en modernisering van de arbeidsvoorwaarden,⁵⁶ die het leraarsberoep weer voldoende aantrekkelijk maken en het imago beslissend verbeteren,⁵⁷ en gedeeltelijk daarmee verbonden zaken als verruiming van toetredingsmogelijkheden, goed personeelsbeleid en arbeidsorganisatie (functiedifferentiatie, kwaliteit van de arbeid en loopbaanontwikkeling). Oplossingen van het lerarentekort kunnen inhoudelijk aansluiten op wat er de afgelopen jaren gebeurd is in het kader van de innovatiemiddelen pabo's, het Educatief Partnerschap (Onderwijsraad, 2000a, 2000b; Van den Dool et al., 2001) en het Convenant lerarenopleidingen wetenschappelijk onderwijs (ULO-convenant). Ik merk hierbij op dat het project Educatief

Partnerschap voor werkplekleren indrukwekkende gedachten en ideeën heeft opgeleverd. Systematische implementatie en organisatorische borging daarvan zou dan ook erg vruchtbaar kunnen zijn. Daarbij en daarnaast dient ingespeeld te worden op de bachelor-masterstructuur in het hoger onderwijs en op versterking van het werkplekleren.

Overigens ben ik ervan overtuigd dat beleidsmaatregelen, bijvoorbeeld om mensen te motiveren voor het leraarsberoep te kiezen, op langere termijn pas effect hebben als tezelfdertijd in de onderwijsinterne context de nodige maatregelen worden getroffen voor het creëren van een professionele cultuur in scholen (zie ook Beijaard, 2002b; Verloop, 1999, 2001; Verloop & Wubbels, 2000). De toenemende omvang van de schoolbudgetten⁵⁸ schept hiervoor de nodige financiële ruimte. Een professionele cultuur is een belangrijk middel om potentiële leerkrachten en degenen die leerkrachten ondersteunen naar het onderwijs toe te trekken én voor het onderwijs te behouden. Ik kom daar later op terug, mede omdat deze professionele cultuur tevens van betekenis is voor een nu utopisch lijkende toekomst zonder lerarentekorten (Staessens, 1991; Clement, 1995; Van Emst, 1998). Dan kan met ict tevens een aandeel worden geleverd aan het meer 'open' maken van de onderwijsarbeidsmarkt, zodat mensen hun loopbaan ook buiten het onderwijs, in andere sectoren, kunnen vervolgen.

Ik schets nu op hoofdlijnen de bijdrage die de Open Universiteit Nederland in samenwerking met andere instellingen op korte en langere termijn wil leveren aan bestrijding van het lerarentekort en aan verandering en vernieuwing van de manier waarop mensen leraar kunnen worden en een kwalitatief goede leerkracht kunnen blijven.

4 Bijdrage van de Open Universiteit Nederland

De Open Universiteit Nederland verzorgt open hoger afstandsonderwijs,⁵⁹ en tracht daarbij een bijdrage te leveren aan onderwijsvernieuwing. De instelling probeert nieuwe onderwijskundige, didactische en onderwijstechnologische modellen toe te passen, onder meer door vormen van e-learning aan te wenden.⁶⁰ Uitvoering van haar nieuwe opdracht, bestrijding van het lerarentekort, is mede te baseren op deze gecombineerde expertise. Omdat afstandsonderwijs en e-learning in potentie grote betekenis kunnen hebben voor verruiming van opleidingsmogelijkheden, innovatie van opleidingen en voor de inrichting van een professionele cultuur, kunnen we stellen dat de Open Universiteit op korte én langere termijn vanuit een onderwijsintern perspectief kan bijdragen aan vermindering van het lerarentekort.⁶¹ Kwalitatieve aspecten van deze kwantitatieve tekorten mogen we daarbij niet uit het oog verliezen.⁶²

4.1 Schets van de bijdrage

Het aandeel van de Open Universiteit Nederland richt zich de komende tijd op alle vier, reeds eerder genoemde, oplossingsrichtingen. Ik noem nu enkele van deze activiteiten, die in een aantal gevallen met elkaar samenhangen.

- 1 Ontwikkeling van een virtuele leer- en werkomgeving. Dit is een voorwaarde voor elke oplossingsrichting en vormt daarmee een conditie voor oplossingen op korte én langere termijn.
- 2 Inrichting van een 'expert knowledge base'. Hierin spelen vakdidactische aspecten en vakinhoudelijke elementen een rol. Een vakinhoudelijke 'expert knowledge base' is zeer bruikbaar in de context van scholen als opleidingsplaats. Zo worden zij-instromers geacht inhoudelijk voldoende geschoold te zijn, maar dat wil nog niet zeggen dat zij hun discipline als schoolvak beheersen. Noch is het vanzelfsprekend dat hun kennis voldoende actueel, 'dekkend' of 'ruim' is. Niet alleen voor zij-instromers, ook voor aspirant-leraren in opleiding die hun opleiding geheel in een duaal traject volgen, is tijd- en plaatsafhankelijke uitlevering van vakinhoudelijke kennis een aantrekkelijke optie, zeker als werkplekleren 'just-in-time' moet plaatsvinden. Tot slot is vakinhoudelijke kennisverwerving noodzakelijk voor bekwaamheidsverruiming van zittende docenten, bijvoorbeeld in een tweede vak of een cluster van vakken. Een en ander is te realiseren door het opzetten van kennisgemeenschappen en 'communities of practice' per school, maar ook schooloverstijgend per vak (zie ook hoofdstuk 5 en 7). Deze activiteit is in eerste instantie gericht op het bevorderen en op peil houden van de instroom en in tweede instantie op het vasthouden van docenten (uitvalbestrijding).

- 3 Bestrijding van de uitval van beginnende leraren en zij-instromers in het primair onderwijs (zie Inspectie van het Onderwijs, 2002a, 2003; Ministerie van Onderwijs, Cultuur en Wetenschappen, 2002i). Met behulp van de reeds genoemde virtuele leer- en werkomgeving dienen voorzieningen te worden getroffen die hun begeleiding, ondersteuning en coaching (Menting, 2000) optimaliseren. Speciaal voor zij-instromers behoren valide assessments⁶³ van het praktijkgedeelte te worden ingericht. Beoordelingen hiervan moeten gestandaardiseerd en geobjectiveerd worden, aan de hand van een overzienbaar aantal beoordelingen en door inschakeling van getrainde assessoren. Tevens moeten de assessments ontwikkelingsgericht worden gemaakt. Het verdient aanbeveling (domein)experts in te schakelen bij de inrichting van assessments, zoals seniorleerkrachten en lerarenopleiders. Ervaren leerkrachten dienen een rol in de coaching te spelen. Op termijn moet deze activiteit uitgebreid worden met andere onderwijsvormen.
- 4 Bijdragen aan een actief loopbaanbeleid en aan verdere professionalisering van zittende docenten. Daarom dienen scholen en schoolbesturen in staat gesteld te worden ontwikkelingsgerichte assessments op maat en verruiming van bekwaamheden vorm te geven, onder meer door scholing in competentieontwikkeling.⁶⁴ Deze activiteiten bestrijden de uitval.
- 5 Bijdragen aan de (beroepsgerichte) didactiek van e-learning (Forman, 2002; Rubens, 2000a, 2002b, 2000c; Simons, 2002), e-teaching en tijd- en plaatsafhankelijk onderwijs. Opleidingen en scholen dienen in de gelegenheid te worden gesteld van de resultaten actief kennis te nemen. Verantwoord educatief gebruik van ict⁶⁵ is niet alleen belangrijk voor het opleiden van leraren, maar ook voor scholen (e-learning en e-teaching) (Van den Dool et al., 1998). Door middel van de virtuele leer- en werkomgeving kunnen we de resultaten optimaal implementeren.⁶⁶ Hierdoor draagt de Open Universiteit bij aan de verruiming van opleidingsmogelijkheden en aan de vernieuwing van opleidingen.
- 6 Activiteiten ter verhoging van het aantal zij-instromers. De Open Universiteit Nederland zal in ieder geval een campagne starten onder haar studenten om hen te wijzen op de mogelijkheid zij-instromer te worden. Verder kan de Open Universiteit helpen met de opbouw van een bestand 'good practices'. Samen met de lerarenopleidingen kan de Open Universiteit verkennen welke perspectieven er zijn om eigen bachelors een onderwijsbekwaamheid te laten verwerven. Voor al deze activiteiten hanteert de instelling duidelijke uitgangspunten⁶⁷ (Stijnen & Münstermann, 2002b, p. 15-16) en alle activiteiten worden vertaald in projecten.⁶⁸

Flexibilisering ondersteund door afstandsonderwijs

Eerder zei ik al nog terug te komen op flexibilisering ondersteund door afstandsonderwijs. Ik doe dit hier.

Aan de *aanbodkant* kan het aandeel van de Open Universiteit Nederland zich, wat betreft de onderwijsinterne maatregelen, naar mijn mening op korte en middellange termijn vooral concentreren op (duaal) leren op en rondom de werkplek (Inspectie van het Onderwijs, 2001; Onderwijsraad, 2002a, 2002b; Reiman & Oja, 2001; Aelterman & Schepens, 2002; Van der Plas, 2002) en op flexibilisering van opleiding en nascholing door afstandsonderwijs (Haugen et al., 2000). Afstandsonderwijs biedt een oplossing voor de steeds sterker gedifferentieerde in- en uitstroom, zeker als het recht doet aan de ondersteuning van maatwerk dat vereist is door een verschil in instroomniveau, aan reeds verworven competenties (EVC's), aan bekwaamheidseisen en aan individuele vragen en interesses. Onderdelen van een Persoonlijk Introductieplan (PIP) of een Persoonlijk Opleidingsplan (POP) zijn ook te ondersteunen met afstandsonderwijs.⁶⁹ Bovendien kan afstandsonderwijs de rendementen van de opleidingen verhogen en er misschien toe leiden dat mensen met een tweedegraadsbevoegdheid inderdaad in het onderwijs gaan werken. Leren op de werkplek kan de opleidingen ondersteunen in hun omslag naar meer op competenties gericht onderwijs (Roggema-van Heusden, 2000) en passende vormen van leren op de werkplek. Overigens vereist deze omslag van opleidingen omvangrijke en ingrijpende aanpassingen van hun curricula.⁷⁰ Leren op de werkplek biedt ook goede vooruitzichten voor een actief loopbaanbeleid, en voor coaching en ondersteuning van leraren in opleiding en beginnende leerkrachten (Crasborn & Hennissen, 2001).

Aan de *vraagkant* kan afstandsonderwijs bijdragen aan andere organisatievormen in het onderwijs, door ondersteuning van maatregelen zoals functiedifferentiatie en team-teaching.

Zoals gezegd speelt de virtuele leer- en werkomgeving een belangrijke rol in de geschetste benadering⁷¹ van afstandsonderwijs. Gezien dat centrale karakter ga ik nu wat nader in op dit voorgenomen project. Ik bekijk de virtuele leer- en werkomgeving hier hoofdzakelijk vanuit het aandeel dat de Open Universiteit Nederland op korte en middellange termijn kan leveren aan vermindering van het lerarentekort. Later ga ik in op de betekenis die de virtuele leer- en werkomgeving op langere termijn kan hebben. Met andere woorden: welke waarde die omgeving kan hebben voor de inrichting van een professionele cultuur in scholen en voor de innovatie van het leraarsberoep.

4.2 Leraren (opleiden) in de virtuele leer- en werkomgeving

Wanneer we de in te richten virtuele leer- en werkomgeving (zie box 1 voor een toelichting) bekijken vanuit de behoefte aan leraren, en dat betreft dus niet alleen de inrichting van initiële opleidingen, maar het hele scala van mogelijkheden om leraar te worden, te blijven en zich verder te bekwamen in het beroep, dan heeft deze omgeving drie functies: oriëntatie en selectie, opleiding en scholing, en ondersteuning. Deze zijn grofweg, maar zeker niet uitsluitend, gebaseerd op de lijn die leraren volgen vanaf de start van hun opleiding tot het eind van hun loopbaan. De functie oriëntatie en selectie correspondeert vooral met kennismaking met het beroep en eventuele eerste intake, en ontwikkelingsgericht assessment. Opleiding en scholing past voornamelijk bij (initiële) competentieopbouw en voortgaand assessment. De functie ondersteuning correspondeert met begeleiding op de werkplek (ook voor studenten en beginners), carrière- en loopbaanperspectief, professionalisering (Rubinstein, 2002) en functiedifferentiatie.

Box 1 Virtuele leer- en werkomgeving

Dit project omvat de (onderwijs)technologische architectuur en de infrastructuur van de leer- en werkomgeving waarin de producten van de meeste projecten uitgeleverd worden. Het gaat daarbij om een kennisgerichte kant (scholing, 'knowledge base') en een praktijkkant (stage-ervaringen, praktijkbegeleiding, virtuele praktijkruimte). Het is de bedoeling ontwikkeling en uitvoering plaats te laten vinden in samenwerking met lerarenopleidingen en scholen.

Functionaliteiten

Uiteindelijk ontstaat een virtuele leer- en werkomgeving voor studenten, beginnende docenten, zij-instromers, bijscholers, opleiders op de lerarenopleiding en de school, begeleiders, seniordocenten en schoolleiders. De virtuele leer- en werkomgeving zal alle functionaliteiten bevatten die nodig zijn voor 'real time' onderwijs en voor tijd- en plaatsafhankelijk onderwijs, waaronder een kennisomgeving, toetsing en assessment, begeleiding, discussie- en nieuwsgroepen en 'tools' voor (samenwerkend) leren.

Bouw

Inrichting van deze leer- en werkomgeving is een voorwaarde voor veel andere activiteiten, die immers voor een groot gedeelte ook tijd- en plaatsafhankelijk aangeboden moeten kunnen worden. Anderzijds moet de bouw bepaald worden aan de hand van de eerste bevindingen uit overige projecten. Met andere woorden: de overige projecten bepalen welke 'tools' nodig zijn, hoe de inhoud gestructureerd dienen te worden en hoe de omgeving te gebruiken is. Daarvoor is in ieder geval een antwoord nodig op de volgende vragen.

- Welke begeleidingsvormen op school zijn nodig en welke ondersteuningvormen wensen opleidingsinstituten?
- Hoe intensief is de benodigde communicatie tussen een begeleider/opleider op school en een begeleider/opleider op het opleidingsinstituut?
- Welke opzet is gewenst voor een elektronische werkwijzer en voor het elektronisch portfolio die een centrale rol zullen spelen in de begeleidings-, respectievelijk opleidingssystematiek?
- Welke communicatievormen zijn mogelijk en/of gewenst?
- Hoe vinden assessments, zoals ingangstoetsing, voortgangstoetsing en eindtoetsing, plaats?
- Hoe vindt de beste opslag plaats van bijvoorbeeld kenniselementen en praktijkervaringen?

Deze vragen krijgen prioriteit in de aanloopfase van de betreffende projecten, opdat de antwoorden geoperationaliseerd kunnen worden voor de leer- en werkomgeving. De bevindingen leiden tot een aantal kleinere pilotprojecten voor een beperkte doelgroep, bijvoorbeeld voor één onderwijssector.

Voor de inrichting van de virtuele leer- en werkomgeving zou een bestaande elektronische leeromgeving kunnen worden gebruikt, al dan niet in aangepaste en/of 'gelinkte' vorm. Een voordeel daarvan is dat de infrastructuur voor een aanzienlijk deel reeds voorhanden is en dat producten in de leer- en werkomgeving relatief snel te implementeren zijn.

Oriëntatie en selectie

Deze functie heeft vooral betekenis voor mensen die belangstelling hebben voor het beroep van leraar of een andere functie in het onderwijs. Zij kunnen zich in de leer- en werkomgeving een realistisch beeld vormen van het werk en in grote lijnen nagaan of zij voor de opleiding in aanmerking komen of er geschikt voor zijn. Informatie en preselectie zijn hier kernbegrippen. Zo kan de virtuele leer- en werkomgeving informatie bevatten over het beroep, de belangrijkste professionele competenties en over vak-kennis. Realistisch, audiovisueel casusmateriaal kan een beeld geven van de huidige lespraktijk. Dit materiaal bevat zowel 'best practices' als kritieke situaties. Waar nodig moeten we onderscheid maken tussen primair onderwijs, voortgezet onderwijs, en het beroepsonderwijs en de volwasseneneducatie. Bovendien kan een digitaal (pre-)assessment hier een plaats krijgen, zodat gebruikers kunnen bepalen of het zinvol is een uitgebreid en meer op maat gesneden assessment te ondergaan, dat gericht is op hun ontwikkelingsmogelijkheden. Hiermee zijn de huidige wachtlijsten voor assessment van zij-instromers voor een deel terug te dringen. De functie oriëntatie en selectie kan desgewenst ook van betekenis zijn voor initiële opleidingen.

Opleiding en scholing

De functie opleiding en scholing krijgt gestalte in een kennisomgeving voor professionele vorming en verwerving van 'expert knowledge'. Dat betekent achtereenvolgens: toekomstige competentieprofielen opstellen, leerinhouden selecteren, bronnenmateriaal verzamelen of ontwikkelen, materialen didactisch ontsluiten en toetsen, en studietaken en casusmateriaal ontwerpen. Deze activiteiten kan de Open Universiteit vanaf de start het beste uitvoeren in samenwerking met de lerarenopleidingen en de Stichting Digitale Universiteit.⁷² Twee elementen zijn vooralsnog van belang, namelijk de eerder genoemde 'expert knowledge base' en digitalisering.⁷³ Opleiding en scholing vormen een instrument dat goed past in het integrale personeelsbeleid van scholen.

Ondersteuning

Bij deze functie⁷⁴ gaat het om een virtuele leer- en werkomgeving (een praktijkomgeving) ter ondersteuning van beginnende en gevorderde studenten, stagiaires, nieuwe en beginnende beroepsbeoefenaren en zij-instromers (zie box 2 voor een toelichting). Positieve ervaringen in de beginjaren van de beroepsuitoefening vergroten de lengte van de loopbaan in de school⁷⁵ (Stinebrickner, 1999). Met het oog op verdere professionalisering, loopbaanontwikkeling of functiedifferentiatie dienen we voor elke gebruiker een zinvolle relatie te leggen tussen wat zij in hun studie geleerd hebben of aan kennis en ervaring hebben opgedaan, en wat zij in stage of werk ondervinden. Essentieel is een goede 'match' tussen wat reeds aanwezig is en wat nog verder ontwikkeld kan en moet worden.

Box 2 Begeleiden van nieuwe en beginnende docenten op en om de werkplek

Verbetering van begeleiding en coaching, deels op afstand, van beginnende leerkrachten én zij-instromers in het beroep, is een zéér cruciale activiteit die op korte termijn fors kan bijdragen aan bestrijding van het lerarentekort. Op alle onderwijsniveaus en in alle onderwijstypen valt het beginnende docenten tegen om zich tijdens hun inwerkperiode een goede en stabiele positie te verwerven. Dit geldt zeker voor het primair onderwijs. Vermindering van de uitval met enige procentpunten heeft een relatief groot resultaat, vergeleken met de huidige instroom van zij-instromers.

Begeleiding

Begeleiding door scholen, zoals de ondersteuning van een daarvoor aangewezen collega, opleidingsdocent of mentor, en lerarenopleidingen blijken regelmatig te beperkt om in de aanvangfase te voorzien in antwoorden op alle vragen en in de opvang van onzekerheden en onduidelijkheden. Beginnende docenten stoppen doordat het

management op scholen tekortschiet, de werkdruk te hoog is en het onderwijs te weinig carrièreperspectieven biedt. De professionele begeleiding van leraren in opleiding (Barone et al., 1996), ander ondersteunend onderwijspersoneel in opleiding en beginnend onderwijspersoneel is vatbaar voor verbetering. Tevens dienen voor zij-instromers valide assessments van het praktijkgedeelte te worden ingericht. De beoordelingen hiervan moeten geobjectiveerd worden. Verder moeten de assessments ontwikkelingsgericht worden gemaakt. Wellicht kunnen oudere leerkrachten een rol spelen in begeleiding en coaching van beginners.⁷⁶

Het project kan gericht worden op zij-instromers in het beroep, beginnende docenten en leraren in opleiding. In het project kunnen zo nodig ook medewerkers in ondersteunende functies (klasse-assistenten, onderwijsassistenten, instructeurs, leraarondersteuners) betrokken worden.

Doelstellingen

Doelstellingen zijn onder meer:

- verhoging van het rendement van de opleidingen van nieuwe docenten;
- tegengaan van voortijdige uitstroom bij beginnende docenten;
- ondersteuning bieden bij dagelijkse praktijkproblemen;
- gelegenheid creëren voor uitwisseling van ervaringen;
- ‘help-on-demand’ bieden;
- bieden van maatwerk door gerichte feedback.

Dit project draagt bij aan de verdere professionalisering van lerarenbegeleiding, in het bijzonder aan de verdere professionalisering van nieuwe en beginnende leraren. Ook opleidingsdocenten worden op deze wijze verder geprofessionaliseerd.

Discussiegroepen, helpdesk en FAQ

Er worden door het hele land elektronische discussiegroepen of chatgroepen voor beginnende docenten geopend, waar gebruikers onderling ervaringen kunnen uitwisselen. Het betreft hier ‘peer coaching’ (zie Bergen, 1996; Bruwelheide, 1999; Bergen et al., 2000; Engelen, 2002; Engelen & Bergen, 2002). Deze groepen worden ‘stevig’ gemonitord door lerarenopleiders, seniorleraren (opleidingsdocenten) of deskundigen van de Open Universiteit Nederland. Deze ondersteuning is een aanvulling op de reguliere begeleiding van beginnende docenten door de opleiding en de school. Het verdient de voorkeur dat de deelnemers van een discussiegroep in een vroeg stadium met elkaar kennismaken tijdens een bijeenkomst in de eigen regio. Waar dat kan, moeten we seniorleraren tevens inzetten in de coaching. Ook op dit punt wordt professionalisering van de begeleidingsfunctie nagestreefd.

Tevens wordt er een centrale, elektronische helpdesk geopend voor praktische vragen en problemen, bijvoorbeeld over 'onmiddellijk' onderwijsgedrag. De vragen worden dagelijks verwerkt, eventueel doorgegeven aan experts en zo snel mogelijk elektronisch beantwoord. In eerste instantie wordt de helpdesk gevuld met vragen uit de praktijk van begeleiders. Twee avonden per week is een ervaren docent beschikbaar die direct telefonisch of online te raadplegen is. Er wordt tevens een centrale vraagbaak (FAQ) ingericht met veelvoorkomende praktische vragen en problemen van beginnende leraren. Deze vraagbaak wordt voortdurend geactualiseerd en aangevuld. Relevante onderdelen die in de discussiegroep en bij de helpdesk binnenkomen, moeten ook opgenomen worden om een zo groot mogelijke verspreiding van informatie en ervaringen te bewerkstelligen.

Contactbijeenkomsten

Vanwege het regionale karakter van de onderwijsarbeidsmarkt worden in de regio uitwisselingsessies georganiseerd. Het betreft hier het creëren van contactbijeenkomsten, verspreid door het land. Er worden in principe verschillende bijeenkomsten per onderwijsniveau georganiseerd. Een ervaren lerarenbegeleider/instituutsbegeleider of een medewerker van de Open Universiteit Nederland begeleidt en organiseert deze bijeenkomsten. Centraal staat de inbreng van deelnemende docenten. De regiobijeenkomsten worden landelijk gecoördineerd en georganiseerd, uitvoering is een regionale aangelegenheid. Video-conferencing kan de sessies onderling met elkaar verbinden.

Er wordt aansluiting gezocht bij bestaand materiaal, zoals het New Teachers' Program in de Verenigde Staten en de Groep beginnend onderwijspersoneel van de Algemene Onderwijsbond. Eventueel is ook gebruik te maken van LEX, the learning experience, van de Open Universiteit Nederland.

Naast aandacht voor nieuwe en beginnende docenten is het met de ondersteuningsfunctie van de virtuele leer- en werkomgeving goed mogelijk de loopbaanbegeleiding van beginnende en gevorderde leraren en van medewerkers in ondersteuningsfuncties systematisch ter hand te nemen. Daartoe kan bestaand materiaal in de eerder genoemde 'knowledge base' digitaal worden aangeboden. Het is mede te gebruiken om de bekwaamheid van zittende leraren te verruimen, in de breedte, diepte of hoogte. Door een bijdrage aan de ondersteuningsfunctie wordt (de aard van) de vraag naar leerkrachten beïnvloed.

Door de inzet van de virtuele leer- en werkomgeving kunnen meer in het algemeen transformatieprocessen (Kluytmans & Stijnen, 1993) worden ondersteund, die nodig zijn voor de manieren waarop leraren worden opgeleid. Een dergelijke virtuele omgeving kan anticiperende vormen van verandering faciliteren (Lysne & Jostein, 2000; Majdalani et al., 1999). Overigens moeten we ervoor waken dat kortetermijnoplossingen gaan conflicteren met langetermijnoplossingen. In dat opzicht is een politieke beleidshorizon van maximaal vier jaar niet gunstig voor de lange termijn. Te vaak worden snelle successen nagestreefd die nadelig kunnen zijn voor de lange termijn.

5 Professionele ontwikkeling

De school moet steeds meer gaan thuishoren in het rijtje van kennis- en expert-organisaties. Model hiervoor zijn moderne ict-bedrijven waar werken leren inhoudt en omgekeerd (Lash & Urry, 1994). Een relevant kenmerk van de nieuwe professionele organisatie die scholen nastreven, is dat werken en leren deels samenvallen door de voortdurende noodzaak van gezamenlijke reflectie en kennisontwikkeling. Kortom: een lerende organisatie. Een onderdeel daarvan in de school is dan de opleiding tot leraar. De leeromgeving voor aankomende en zittende leraren is dus onderdeel van een bredere, virtuele kennis- en werkomgeving. Eerder wees ik in dit verband, met het oog op terugdringing van het lerarentekort, op het belang dat ik hecht aan het verder tot ontwikkeling brengen van een professionele cultuur in scholen gezien vanuit de aanbodkant, de vraagkant, en vanuit het bewaken van de vereiste kwaliteit. Een belangrijk middel daartoe is een verdere professionele ontwikkeling van zowel beginnende als meer ervaren leraren (Leenheer et al., 2001). Ik ga daar nu op in, waarbij ik eerst iets zeg over het leren van docenten. Vervolgens schets ik enkele aspecten van professionele ontwikkeling en leergemeenschappen, en leren in leergemeenschappen (Scribner et al., 1999).

5.1 Leren van docenten

In september vorig jaar verscheen een nummer van *Pedagogische Studiën* met als thema 'leren van docenten' (Beijaard, 2002b). Omdat in dit themanummer een aantal relevante ontwikkelingen van de laatste tien jaar bijeen zijn gebracht, sta ik er wat langer bij stil.

Vandenbergh & Kelchtermans (2002, p. 348 e.v.) beschrijven onder meer een aantal belangrijke opvattingen over leraren die leren professioneel te blijven. Samengevat onderstrepen zij de noodzaak van functiedifferentiatie in het onderwijs. Hiermee samenhangend werpen ze de vraag op naar de bevoegdheid van leraren, bijvoorbeeld in het voortgezet onderwijs. Ik duidde daar al op toen ik het *Voorstel van Wet op de beroepen in het onderwijs* (2001) noemde. Dat voorstel gaat ervan uit dat de huidige bevoegdheidseisen voor leraren vervangen worden door bekwaamheidseisen. De auteurs stellen in navolging van Ingersoll (2002) dat de oplossing voor 'underqualified teachers' niet alleen gezocht moet worden in het aantrekken van meer kandidaatleraren of in een optimalisering van de lerarenopleiding, maar ook in de wijze waarop het onderwijs in een school wordt georganiseerd en hoe de leraren daarbij worden ingezet.⁷⁷ Zij benadrukken verder dat men voor een aantal actuele problemen niet altijd en uitsluitend leraren en lerarenopleidingen verwijten moet maken. Iets dat de laatste jaren volgens deze auteurs nogal het geval is geweest. Men behoort, zoals

gezegd, bovendien oog te hebben voor de manier waarop het onderwijs in een school wordt georganiseerd en voor de concrete beslissingen die hierover worden genomen. Leraren aantrekken en vermijden dat zij vaak van school veranderen of definitief het onderwijs verlaten, behoren we naar de mening van Vandenberghe en Vanoost (1996) in samenhang te bestuderen met de manier waarop leraren in scholen worden ingezet en met de mogelijkheden voor professionele ontwikkeling die het beleid in een school creëert.⁷⁸ In dit verband zijn de uitkomsten van recent onderzoek naar de redenen waarom leraren de sector verlaten niet bemoedigend. De belangrijkste redenen betreffen de (hoge) werkdruk in het onderwijs, de (lage) kwaliteit van het management en de (beperkte) kans op een carrière (De Jonge & De Muijnck, 2002). Je zou kunnen zeggen dat deze zaken de ruimte belemmeren die leraren in hun werk hebben voor ontplooiing. Anders gezegd: de mogelijkheden van leraren om op de werkplek te leren (Kanes, 2002) worden belemmerd.

5.2 Professionele ontwikkeling en leergemeenschappen

In de aangeduide publicatie benadrukken de auteurs het belang van reflectie voor de professionele ontwikkeling,⁷⁹ zowel tijdens de opleiding als voor ervaren leerkrachten.⁸⁰ Ontwikkelen, en dus veranderen, houdt in dat mensen nadenken over hun professionele handelen, hun onderwijsroutines analyseren en beoordelen, hun eigen praktijken kwetsbaar durven maken en uiteindelijk ook hun eigen opvattingen kritisch onder de loep (laten) nemen. Reflectief handelen van professionals is uitermate cruciaal en alleen te realiseren in een ruimere context waarin permanente professionele ontwikkeling wordt gestimuleerd en begeleid (zie ook Kelchtermans, 2001; Veenman & Denessen, 2001; Richardson, 1997 en 2001; Richardson & Placier, 2001).

De rol van werkcondities voor het professioneel leren van leerkrachten kunnen we vanuit reflectief oogpunt benaderen, maar ook vanuit een onderwijsvernieuwingsoptiek (zie ook Chin & Benne, 1976) met behulp van een 'normative re-educative strategy' (zie ook meer recent de 'situational interpretative orientation' van Hopkins, 2001). Vanuit beide optieken zouden op een praktische wijze professionele leeransen in scholen geschapen kunnen worden, onder meer met behulp van 'learning communities'.⁸¹ Die worden in genoemd themanummer aangeduid als professionele leergemeenschappen (zie ook Andrews & Lewis, 2002; Bonekamp & Van Bochoven, 2001; Doughty et al., 2002; Ellis & Weatherley, 2000; Kaplan, 2002; Keiny, 1996). Er zijn aanwijzingen dat deze leergemeenschappen indirect te sturen zijn, om zo te komen tot een implementatieondersteunende structuur in de school (zie bijvoorbeeld Cohen & Hill, 2000; Franke et al., 2001). De bedoelde leergemeenschappen bestaan voor een deel uit contact-

componenten (face to face) en zijn voor een deel virtueel (Jenson et al., 2002; Gillan et al., 2000; Van der Kuyl & O'Brien, 1999; Moraes et al., 2001; Papadopoulos et al., 2002). De communicatie in het virtuele deel kan zowel synchroon zijn als a-synchroon.

Vandenberghé & Kelchtermans zijn de auteurs van de afsluitende bijdrage en zij stellen het zo: 'Uit onderzoek (Marks & Louis, 1999; Smylie & Weaver Hart, 1999; King, 2002; Bryk, Camburn & Louis, 1999) blijkt dat bijvoorbeeld activiteiten van de leraren in een leergemeenschap zeer sterk zijn gericht op het leren van leerlingen en op de (vak)inhouden die daarbij noodzakelijk zijn. Analyse van het leren van leerlingen en de verbetering ervan is een gezamenlijke opdracht. Er ontstaat een intensieve samenwerking tussen leraren, waarbij alle teamleden zo veel mogelijk betrokken worden. Men maakt afspraken over uit te voeren activiteiten in de klas, en de opgedane ervaringen worden achteraf besproken. Zo groeit de opvatting dat samenwerking en uitwisseling noodzakelijk zijn. Opvallend is verder dat men in bepaalde gevallen samenwerkt aan de ontwikkeling van materiaal, waarbij de leiding van de school hiervoor tijd geeft en indien nodig ook een extra budget. Bij dit alles blijft men niet binnen de school; ook externe bronnen (experts; literatuur; nascholingsprojecten) worden geïntegreerd in de gehele werking.' Het zal duidelijk zijn dat ik van mening ben dat de aanwezigheid van een virtuele leer- en werkomgeving in deze context buitengewoon stimulerend kan zijn (Moonen, 2001). Ik onderstreep hier, in aansluiting op de geschetste gang van zaken in een leergemeenschap, dat als ik spreek over een professionele leergemeenschap daartoe ook nadrukkelijk vakinhoudelijke (disciplinaire) elementen behoren en niet alleen de professionele in engere zin.⁸²

Verder schrijven Vandenberghé & Kelchtermans: 'Professionele leergemeenschappen bieden een concrete context om de hierboven bepleite professionele ontwikkeling "in de breedte en de diepte" te verwezenlijken. Ze passen helemaal in de gedachte dat "leraar worden" een levenslang leer- en ontwikkelingsproces is. Het begint in de initiële opleiding, gevolgd door vormen van aanvangsbegeleiding tijdens de eerste loopbaan-jaren en gaat verder via allerlei vormen van nascholing, maar ook via leerkanalen die voorzien worden in de dagelijkse werkcontext.' (zie ook Ballet & Kelchtermans, 2002). De landelijke virtuele leer- en werkomgeving die de Open Universiteit Nederland bepleit, kan hierbij zeer behulpzaam zijn en complementair werken ten opzichte van face to faceondersteuning van nieuwe en beginnende leerkrachten. Op dit punt kunnen we tevens relaties leggen met de 'communities of practice' (Wengler, 1998; De Laat et al., 2000; Tu & Mclsaac, 2001; Andriessen, 2002; Riemersma et al., 2003).

Los van deze toespitsing komt het mij voor dat het idee van leergemeenschappen niet alleen van toepassing is op zittende docenten. Ook leerkrachten die in opleiding zijn

(Mintrop, 2001), leerkrachtondersteuners en onderwijsondersteuners zouden eraan moeten kunnen deelnemen. Ik kan me voorstellen dat er verschillende vormen van 'lidmaatschap' zijn; van aspirant-lid voor leraren in opleiding tot een seniorlidmaatschap voor ervaren docenten. Leergemeenschappen hoeven zich ook niet te beperken tot één school of tot scholen van hetzelfde type of niveau.

In zo'n gemeenschap kunnen participanten verschillende rollen vervullen. Senior-leerkrachten en opleidingsdocenten⁸³ kunnen beginners coachen, beginners ('peers') kunnen elkaar ondersteunen, beroepsorganisaties kunnen meewerken de verschillende stadia van bekwaamheid van leraren te toetsen en te ontwikkelen, en lerarenopleidingen kunnen allerlei onderwijsvormen aandragen voor docenten in opleiding en voor ervaren docenten, waaronder desgewenst gepensioneerden. Schoolbesturen kunnen ermee vormgeven aan hun verantwoordelijkheden voor functiedifferentiatie en loopbaanbeleid. Daarnaast kan er een meer inhoudelijke rol weggelegd zijn voor onderzoekers, wetenschapsbeoefenaren, adviseurs en externe experts van (school)begeleidingsdiensten en landelijke (pedagogische) centra. Denkbaar is dat ook opleiders en coaches (Korthagen, 2002; Crasborn & Hennissen, 2001) zichzelf in dergelijke gemeenschappen verder professionaliseren. Inzichten en werkwijzen uit andere sectoren dan het onderwijs kunnen hier ingebracht worden, onder meer uit de medische sector. De voor een deel virtuele gemeenschappen kunnen zo de genoemde mogelijkheid bieden enigszins los van de werkplek te reflecteren op het eigen handelen. Een belangrijk aspect is het borgen van de kwaliteit van scholen die als opleidingschool gaan fungeren. De criteria en de daarmee samenhangende assessments kunnen virtueel ter beschikking worden gesteld. Daarmee samenhangend dient bovendien de kwaliteit van de opleidingsdocenten gewaarborgd te zijn. Het zal nodig zijn dat zij zich, evenals docenten van lerarenopleidingen, bij hun beroepsgroep (VELON) kunnen laten registreren als opleider. De beroepsgroep blijft zo, bijvoorbeeld in samenwerking met het Samenwerkingsorgaan Beroepskwaliteit Leraren, verantwoordelijk voor de kwaliteit van de assessoren, die virtueel aangestuurd kunnen worden.

5.3 Leren in leergemeenschappen

Over de manier waarop in deze leergemeenschappen wordt geleerd, is reeds het een en ander bekend⁸⁴ (zie ook Butler et al., 2000; Serdiukov et al., 2000; Renninger & Shumar, 2002; Sherry & Gibson 2002; Slotta et al., 1999; Steeples & Goodyear, 1999; Stuckey et al., 2001; Sullivan, 2002). Beijaard (2002a) wijst erop dat in deze gemeenschappen sprake is van gedeelde normen en waarden, collectieve gerichtheid op leerlingen, reflectieve dialogen, gedeelde praktijken, en samenwerking en socialisatie van nieuwe docenten. Naar de mening van Ponte et al. (2002) zijn professionaliseringstrajecten het meest succesvol als ze ingebed zijn in leergemeenschappen waarin opleiders,

onderzoekers en (aanstaande) leraren nauw samenwerken. Zo worden professionele leergemeenschappen onder meer gekenmerkt door samenwerking tussen leerkrachten en door onderlinge professionele steun. Beijaard attendeert op de invloed van de genoemde elementen op het type leeractiviteiten die docenten naar aanleiding daarvan ondernemen. Hij attendeert er in navolging van Imants (2001) op dat het elementair is feedback te geven en te krijgen over het leren van leerlingen, het eigen werk en over interacties met collega's. Ponte et al. attenderen er bovendien op dat er tegen verdere professionele ontwikkeling micropolitieke weerstand kan bestaan. Zo is het denkbaar dat schoolleiders zich bedreigd voelen door leergemeenschappen die wel eens meer zouden kunnen weten dan zijzelf.

Een ontwikkelingsportfolio (zie Driessen et al., 2002; Mansvelder-Longayroux et al., 2002; Schaap, 2002) is een instrument dat steeds vaker gebruikt wordt voor het organiseren van reflectie op onderwijservaringen. Deze vorm van reflectie is vooral gericht op verbetering van het primaire onderwijsproces.

Door in een virtuele leer- en werkomgeving oplossingen en diensten voor problemen, uitdagingen en ontwikkelingsmogelijkheden aan te bieden, kunnen leraren op micro-niveau als het ware mede vormgeven aan hun eigen 'human resource management'. De virtuele leer- en werkomgeving biedt in dat opzicht uiteraard ook vooruitzichten voor 'human resource management' op meso- en macroniveau, bijvoorbeeld bezien vanuit het schoolmanagement of de overheid. Immers, in laatste instantie is de verdere ontwikkeling van de leraar een verantwoordelijkheid van de organisatie.

In virtuele leergemeenschappen zal voor een deel spontaan en informeel worden geleerd en samengewerkt (zie bijvoorbeeld Andriessen, 2002). Niettemin is het evident dat dit leren niet vanzelf gaat. Interacties kunnen weliswaar spontaan ontstaan, maar het is ook nodig bewust (collegiaal) te begeleiden en te coachen. Er zijn aanwijzingen dat het gevaar bestaat dat de belangstelling voor de leergemeenschap na enige, soms korte, tijd afneemt (Veen et al., 2001) en Dreyfus (2001) attendeert terecht op het gevaar van vrijblijvendheid. Daarom is in leergemeenschappen een duidelijke structurering van de interactie vereist, en derhalve een stevige monitoring (De Bie et al., 2002). Misschien is sterke externe sturing soms noodzakelijk (Lipnack & Stamps, 1997).⁸⁵ Kijkend naar 'communities of practice' kunnen we in deze context denken aan 'formele expert communities'⁸⁶ waarin kennisdeling van docenten en docenten in opleiding centraal staat (Andriessen, 2002; Hung & Nichani, 2002). Hier treedt wellicht een frictie op met huidige leerpsychologische opvattingen die sterk de nadruk leggen op informeel leren en op leren als constructief proces van de lerende. In die opvattingen wordt al te directe sturing van het leerproces onwenselijk gevonden, ten faveure van interne sturing, zelfsturing door de lerende of impliciete sturing door de leertaak.

Alvorens de gedachten over professionele leergemeenschappen verder uit te werken, wil ik nu kort iets zeggen over deze constructivistische opvattingen over leren.⁸⁷

Ik voel mij daartoe genoodzaakt om de volgende reden. Als de constructivistische benadering van leren de enig mogelijke zou zijn in afstandsonderwijs voor de opleiding van leraren, dan zou mijn verwachting dat stevig gestuurde professionele leergemeenschappen kunnen bijdragen aan bestrijding van het lerarentekort wel eens ijdel kunnen zijn.

6 Constructief leren

6.1 Constructivisme en leren

In Nederland wordt de huidige zienswijze op leren gedomineerd door de constructivistische⁸⁸ leeropvatting (Phillips, 1995; Von Glasersfeld, 1996; Simons et al., 2000). Deze wordt door velen aangeduid als leertheorie en is een reactie op 'objectivistische' opvattingen over leren, zoals het behaviorisme. Globaal gesteld vatten constructivisten leren op als een actief en construerend proces, waarbij zij nieuw te leren kennis koppelen aan reeds bestaande kennis (Elshout-Mohr & Moerkamp, 1998). Een gemeenschappelijk element in alle vormen van constructivisme is dat de lerende zich actief een beeld vormt van de wereld, in plaats van de wereld passief tot zich te nemen. In termen van onderwijs of informatieoverdracht kunnen we, bipolair uitgedrukt, spreken over acquisitiemodellen in plaats van transitie-modellen (Wardekker, ongepubliceerd). Deze opvatting is vrij gangbaar en goed in overeenstemming te brengen met kind- of leerlinggecentreerde opvattingen over onderwijs.

Wat de motivatie van lerenden betreft, wordt aangenomen dat naarmate deze groter is, zij actiever op zoek gaan naar nieuwe kennis, meer tijd investeren en een grotere inzet aan de dag leggen en daardoor meer leren (Boekaerts & Simons, 1995). Leerlingen of lerenden zijn verantwoordelijk voor hun eigen motivatie. De leerkracht begeleidt hen daarbij. Deze denkwijze is tevens terug te vinden in het meer algemene didactische concept authentiek leren, dat in de jaren negentig van de vorige eeuw opgekomen is. Kenmerkend voor authentiek leren is dat er leer- en oefentaken zijn die zo veel mogelijk de werkelijke beroepstaken of onderdelen daarvan benaderen. De nadruk ligt dan vaak op complexe taaksituaties, oriëntatie op de leefwereld van de leerlingen en het stimuleren van samenwerking (Roelofs & Terwel, 1999; Droste & Rikhof-van Eijck, 2002). Deze aanpak zou er niet alleen beter in slagen kennis en vaardigheden te laten bekijken, maar leerlingen ook ruimte laten voor persoonlijke invulling van hun onderwijs, wat mogelijk meer positieve gevolgen heeft voor het leerresultaat. Constructief leren is vooral van toepassing op 'hogere' vormen van leren,⁸⁹ zoals het verwerven van complexe vaardigheden (Van Merriënboer, 1997).

Overigens kan zo'n dominant paradigma voor leren een wetenschapsbeoefenaar of onderwijsgevende wel enigszins sceptisch maken. Ik merk op voorhand echter op dat wetenschapsbeoefenaren zich moeten realiseren dat het bedrijven van wetenschap in de meeste gevallen een uitgesproken voorbeeld is van constructivisme. Er zullen weinig academici meer zijn die de opvatting huldigen dat een 'theorie' en de 'werkelijkheid' één op één met elkaar corresponderen.

'De' constructivistische leertheorie is een containerbegrip (Bastiaens et al., 2002a). Grofweg zijn er twee perspectieven te onderscheiden, met daarbinnen allerlei variaties. Het eerste is het cognitief-constructivisme, dat zijn wortels heeft bij Piaget. Het tweede perspectief wordt aangeduid als sociaal-constructivisme en leunt grotendeels op Vygotski. Ofschoon het sociaal-constructivisme enigszins vruchtbaarder uitgangspunten hanteert, laat ik dit onderscheid op deze plaats voor wat het is.⁹⁰ Ik beperk me tot enkele kenmerken van de constructivistische leertheorie, vooral gezien vanuit de leerder. Later zal blijken dat deze kenmerken consequenties kunnen hebben voor het opleiden en leren van leraren.

- 1 De antropologie over de lerende is optimistisch in die zin, dat vrijwel elke lerende intrinsiek gemotiveerd zou zijn of te maken zou zijn.
- 2 Er heerst optimisme over de mate waarin de lerende in staat is het eigen leerproces via metacognities en reflectie te sturen (leren leren).
- 3 Objectieve kennis bestaat niet, hoogstens een coherente representatie van kennis. Kennis van de werkelijkheid is een sociale constructie en de waarheid is relatief ten opzichte van een groep of individu. Betekenissen zijn situatief bepaald.
- 4 Op de aloude filosofische dimensie van idealisme en realisme staat 'het' constructivisme aan de idealistische kant.
- 5 Mensen construeren nieuwe kennis actief en in interactie met anderen, op basis van reeds aanwezige kennis.
- 6 Tijdens leren is het proces zeker zo belangrijk als het (schoolse) resultaat. Het gaat om een verbreding van het kennisbegrip, waarbij ook competenties een aanzienlijke rol vervullen.

Deze en verwante kenmerken, de consequenties daarvan en niet te vergeten de interpretaties zijn niet onomstreden gebleven. Ik ga op enkele punten kort in.

6.2 Constructivisme: kanttekeningen

Een algemeen punt

Vorig jaar is in Nederland uit methodologische hoek scherpe kritiek gekomen op enkele epistemologische aspecten van het constructivisme. Glas (2002, p. 21) uit zijn afkeuring als volgt: 'Maar als feiten alleen maar sociale constructies zijn, wordt kritiek leveren problematisch. Want dan is iedere kritiek in laatste instantie van de hand te wijzen met een beroep op het relatieve karakter van feiten en kennis. En daarmee is de discussie dan gesloten en gaat ieder zijns weegs.' Alternatieve paradigma's zoals constructivisme en postmodernisme worden bekritiseerd vanwege hun aanslag op de rol van kritiek als motor van de wetenschap. Er is geen 'hard' criterium om het pleit te beslechten.⁹¹ Glas (2002, p.22) spreekt over 'pseudo-wetenschappen en methodologisch dwaalleren' (zie voor een genuanceerd standpunt Collins, 2001).⁹² Bij het voorafgaande wil ik opmerken dat niet iedere vorm van relativisme subjectivistisch is en dus in strijd met objectiviteit.

Het constructivisme heeft in sommige onderdelen van de onderwijskunde een uitleg gekregen die sterk neigt naar individugebonden kennis en betekenissen. Zo'n uitleg, die we misschien vulgair constructivistisch moeten noemen, ondergraaft wellicht onbedoeld sommige oogmerken van wetenschappelijke kennis, zoals een situatieoverstijgende bedoeling, een generaliserende (decontextualiserende), een de waan van de dag overstijgende, een niet-subjectieve, een niet-persoonlijke en een in principe controleerbare opstelling. In het constructivisme blijft de relatie tussen subject en object een probleem, omdat de dualiteit tussen subject en object onder druk staat (Huisman, 1996).⁹³ En om met De Wilde (2001, p. 8) te spreken: 'Indien uitspraken geen ervaringsinhoud bezitten en derhalve niet empirisch toetsbaar zijn, kan zowel de uitspraak zelf als zijn ontkenning worden bewezen, zoals Immanuel Kant mooi laat zien in de Antinomie der reinen Vernunft.' Kortom, het constructivisme maakt het moeilijk te bedenken wat het boven-individuele medium kan zijn dat het mogelijk maakt te beoordelen, de vooruitgang van het leerproces vast te stellen en kritiek te leveren. Men hoeft overigens geen grote woorden te gebruiken⁹⁴ om kritische kanttekeningen te plaatsen bij bepaalde vormen van constructivisme. Ik schets er enkele⁹⁵ die te maken hebben met leraren en onderwijs. De kanttekeningen staan niet altijd los van elkaar.

De aard van de onderwijssituatie

Bepaalde vormen van constructivisme hebben praktische consequenties die moeilijk te verenigen lijken met wezenlijke kenmerken van de onderwijssituatie en de opvoedingssituatie. Een onderwijssituatie wordt in essentie gekarakteriseerd door een zekere vorm van ongelijkheid. Er is iemand die iets weet of kan en er is iemand anders die dat nog niet weet of kan. Wat ligt meer voor de hand dan dat degene die het al weet of kan, degene begeleidt die nog niet zover is, ook door het verstrekken van inhoudelijke informatie?

Bepaalde vormen van constructivisme hebben in hun praktische consequentie een hoog baron Von Münchhausen-karakter. Daarmee bedoel ik dat ze de suggestie wekken dat van lerenden verwacht wordt dat ze zich aan hun eigen haren (metacognities) uit het moeras trekken. Dit dilemma voor de leerder (Jaworski, 1995; zie ook Steffe & Gale, 1995) kun je ook als vraag formuleren: Hoe kunnen studenten en leerlingen hun eigen, beperkte kennis gebruiken als middel om toegang tot iets te krijgen dat ze nog niet begrijpen?⁹⁶ Volgens constructivistische opvattingen moet de ervaren leerkracht of docent zich echter zo veel mogelijk onthouden van informatieoverdracht en vooral het proces te begeleiden. Onduidelijk blijft, en dat is het dilemma voor de leerkracht, waartoe deze in de tijd afnemende begeleiding en ondersteuning uiteindelijk dienen. Moet de begeleider ernaar toewerken dat lerenden zich hun beperkingen gaan realiseren?⁹⁷ Een dergelijke benadering lijkt op intellectuele oneerlijkheid of intellectuele verwaarlozing. Interessant in dit verband zijn de eerste resultaten van het project Bookmap, dat in

het voortgezet onderwijs uitgevoerd is voor het vak biologie (Brouwers & Moréls, 2003). Door materiaal te ordenen zoals experts het doen, boekt dit project goede leerresultaten. Niet de lerende structureert vooraf, dat doet een expert. Van lerenden wordt verwacht dat zij de informatie verwerken zoals de expert dit doet.

Ravitch (2000) vindt de opvatting verkeerd dat in de school tijdens het leren de overdracht van kennis geminimaliseerd of zelfs genegeerd dient te worden. Dit leidt er volgens haar toe dat jongeren de intellectuele kracht van de ervaringen van anderen missen, wat hen belet te gaan staan op de schouders van 'giants in every field of thought and action' (p. 466).⁹⁸ Meer in het algemeen is het dus de vraag hoe de kennisflowbenadering van het constructivisme zich verhoudt tot de gebruikelijke kennisstockbenadering (Kessels, 2002). Het aan Vygotski ontleende concept 'zone van de naaste ontwikkeling', als uitdrukking van ontwikkelend onderwijs, kunnen we misschien zien als een hulpmiddel om in de kennisflowbenadering de intrinsiek pessimistische opvatting over groei van (wetenschappelijke) kennis te boven te komen. Constructivistische opvattingen kennen voor individuele kenniscroei een grote rol toe aan aanwezige (voor)kennis.

Receptie van het constructivisme en de rol van de leraar

In aansluiting op het vorige punt wil ik opmerken dat de receptie van het constructivisme, of de consequenties van het constructivisme, waarschijnlijk veel invloed heeft gehad op de rol en de functie van de leraar. Zo heeft de veranderende *rol* van de leraar voor veel onduidelijkheid gezorgd over de *positie* van de leraar. Als voorbeeld noem ik de al gememoreerde opvatting dat de leraar meer een begeleider of ontwerper van leerprocessen moet worden, en minder een overdrager van kennis. Dat heeft de onzekerheid vergroot. Veel leraren vinden, en zij niet alleen, dat de rol van domeinkennis erg gerelativeerd wordt, terwijl hun keuze voor het beroep, zeker in het voortgezet onderwijs, vaak in eerste instantie is ingegeven door de vakinhoud. Een probleem dat erbij komt, is dat het onduidelijk wordt wat de aard behoort te zijn van de (ondersteunende) activiteiten die een leraar dient te ondernemen. Soms heeft dat bij leerkrachten geleid tot een verkeerde, passieve houding: laat de leerlingen maar zelfstandig studeren in het studiehuis. Ze moeten het zelf maar uitzoeken. De onduidelijkheid over de functie van de leerkracht wordt nog versterkt doordat met betrekking tot vakinhouden een beweging is waar te nemen die zich afwendt van vereenvoudigde disciplinaire vak-kennis, Riemersma et al. (2003) spreken in dit verband over 'pedagogische simplificatie', in de richting van brede leergebieden.

Expertise van de lerende

Velen menen dat studenten niet de expertise hebben om goede beslissingen te nemen over hun leerproces (Merrill, 1996). Studenten nemen bovendien beslissingen op basis van andere gronden dan hoe iets het beste of het meest efficiënt te leren is (Freudenthal, 1973; Dolk, 1997; Goffree, 1997). Vermunt & Verloop (1999) drukken dit zo uit:

‘Zolang lerenden niet in staat zijn op efficiënte wijze hun eigen leerproces te reguleren – of dit nu te wijten is aan onvoldoende metacognitieve vaardigheden dan wel een tekort aan domeinspecifieke kennis of een combinatie van beide – blijft begeleiding (hetzij door docent, hetzij door cursusmateriaal) een cruciale factor bij het werken met open leeromgevingen.’ Dit lijkt me een fundamenteel punt, omdat aanhangers van het constructivisme soms de indruk wekken dat als het aanbod, bijvoorbeeld de studietaak, maar goed is, er min of meer vanzelf een geslaagd leerproces volgt. Een complicatie daarbij kan zijn dat je bij beginners verwarring oproept als je hen zonder meer confronteert met te ingewikkelde taken. Verloop et al. (2001, p. 456) zeggen daarover:

‘Confronting beginners with these end-products of experienced teachers often is more confusing than illuminating.’ Vandaar dat toch ook in de ‘hele taakbenadering’ gepleit wordt voor een geleidelijke opbouw: van eenvoudig naar complex. Ook in die benadering blijven er aanvullende vragen over de snelheid van het leerproces en de efficiëntie van deze leervorm. In de praktijk zouden belangrijke onderdelen van deze benadering wel eens niet goed mogelijk kunnen zijn als gevolg van inefficiëntie.

Daar komt bij dat de nadruk op de betekenis van de taak en de zinvolheid van het geleerde voor lerenden een gevaar met zich meebrengt, namelijk dat het voor leren vooral van belang is wat lerenden op dit moment direct zinvol vinden.⁹⁹ Bijvoorbeeld over het kinderboek zegt Dasberg (1981) dat het voldoende uitdagend dient te zijn en niet alleen moet aansluiten op de eigen leefwereld. Ravitch (2000) vindt het onjuist dat de school tijdens het leren de nadruk moet leggen op de onmiddellijke ervaringen van lerenden. Dan loopt de school het risico te moeten voldoen aan de directe bevrediging van een behoefte. Uit pedagogisch gezichtspunt is onmiddellijke behoeftenbevrediging echter lang niet altijd een zinvol uitgangspunt. Uitgestelde behoeftenbevrediging is in een opvoeding eveneens cruciaal. De vraag is hoe je dat leert met dit soort taken. Je kunt je afvragen of we essentiële onderdelen uit deze invulling van het constructivisme in wezen niet moeten opvatten als ‘instant-hedonistisch’.

De invloed van de omgeving

Sommigen (zie Stone, 1996) zijn van mening dat het constructivisme weliswaar optimistisch is over de mogelijkheden van actieve leerders om te leren, maar tegelijkertijd impliciet pessimistisch over de kansen om de leerder van buitenaf te sturen. In die zin legt het constructivisme erg veel nadruk op ‘nature’ en te weinig op ‘nurture’, oftewel de

sturing door de omgeving. Zo beschouwd is het een verkapte voortzetting van de opvattingen van Rousseau. Iets wat gechargeerd gesteld gaan constructivisten er in de grond van de zaak vanuit dat de ontwikkeling van kennis hoofdzakelijk van binnenuit, van de leerder, moet komen en 'natuurlijk' moet verlopen.¹⁰⁰ Voor beoefenaren van de onderwijswetenschappen, die intrinsiek van een zeker optimisme dienen uit te gaan over de invloed van de omgeving op de leerder, zou deze opvatting een rem kunnen zijn op wetenschappelijk onderwijskundig onderzoek naar de systematische verbetering van onderwijs (Ravitch, 2000). Overigens deelt niet iedereen deze opvatting (Dorn, 1996; Tinkler, 1996).

Al deze kanttekeningen raken trouwens aan een wat algemenere opmerking die ik wil maken. De constructivistische opvattingen over leren hebben betrekking op een soort ideale leerder zonder leerbepalingen. In zekere zin is er dus sprake van een leerder met een wat elitair karakter.

Het curriculum

Mijn kanttekeningen laten ook zien dat er problemen kunnen rijzen bij de vormgeving van een curriculum, bijvoorbeeld voor het opleiden van leraren. Immers, in sommige vormen van (radicaal) constructivisme is het de vraag of er nog wel een curriculum nodig is.¹⁰¹ Als dat de conclusie is, dan is er sprake van een vorm van anarchie. Een curriculum, maar ook een opleiding of een onderwijsinstelling zoals een school, kan overigens niet alleen bepaald worden door leertheoretische overwegingen. Dat zou een psychologisme zijn en derhalve iets dat constructivisten waarschijnlijk ook niet voor hun rekening willen nemen. Pedagogische overwegingen (vorming) en (onderwijs)-sociologische overwegingen, zoals ongelijkheid en emancipatie, spelen terecht ook een grote rol bij de samenstelling van een curriculum, naast andere maatschappelijke en normatieve overwegingen zoals de vraag wat iedereen moet weten of kunnen.

Theorie en praktijk

Leren heeft te maken met veranderingen die ontstaan in interactie met de omgeving. In de constructivistische opvatting nemen lerenden de informatie uit hun omgeving niet rechtstreeks op. Informatie wordt volgens Lowyck & Verloop (1995, p. 156): '(...) geïnterpreteerd, bewerkt en geassimileerd in samenhang met hun voorkennis, aanwezige vaardigheden, verwachtingen en behoeften. Wat en hoeveel een leerling opsteekt van instructie, heeft dus alles te maken met wat hij of zij tijdens het leerproces zelf denkt en doet.' Dit laatste wijst op de centrale rol van de activiteiten van de lerende, enigszins los van de omgeving.

Over de relatie tussen theorie en praktijk wil ik nu drie, wat meer principiële opmerkingen maken.

- 1 Een theorie is descriptief en mag eigenlijk niet normatief gebruikt worden voor de praktijk.
- 2 Het constructivisme is een theorie over leren en geen theorie over onderwijzen.
- 3 De constructivistische leertheorie relativeert de betekenis van de omgeving, omdat lerenden hun eigen werkelijkheid construeren.

Op grond van deze, wat positivistisch geformuleerde opmerkingen zou er eigenlijk weinig verband moeten zijn tussen de constructivistische leeropvattingen en de gewenste onderwijs- of leeromgeving. In de praktijk is dat echter anders. In de eerste plaats is het vaak zo dat een opvatting over leren, misschien in eerste instantie onbedoeld, impliciet suggesties bevat over hoe onderwijs, of sturing vanuit de omgeving, in lijn met zo'n opvatting georganiseerd zou moeten worden. In de tweede plaats claimt een aantal aanhangers van de constructivistische leertheorie dat de theorie van betekenis is voor de inrichting van de onderwijspraktijk. Zo spreken constructivisten als Jonassen (1994) onverbloemd over 'constructive learning environments'. Ook zijn er boeken verschenen zoals *Constructivist Teacher Education* (Richardson, 1997). Jonassen (1990, 1991) heeft de klassieke opvattingen over instructie bekritiseerd.

Hier treedt echter tegen de achtergrond van mijn drie principiële opmerkingen een behoorlijke frictie op. Descriptie is geen prescriptie en de leerder construeert altijd en overal, onafhankelijk van de aard van de onderwijs- of leeromgeving, of die nu traditioneel, klassikaal onderwijs omvat of activerend onderwijs. Het lijkt erop dat het verschil tussen object en subject min of meer verdwenen is, doordat het object in het subject is opgenomen. Vanuit deze, wat strikt opgevatte, constructivistische achtergrond is het eigenlijk een contradictio eisen te stellen aan de omgeving, omdat die objectief (of subjectief?) gezien niet meer bestaat. Bezieet men dit punt wat nader, dan zouden de aanhangers van deze constructivistische leeropvatting geen uitspraak mogen doen over favoriete kenmerken van leer- en onderwijsomgevingen, omdat overal, onafhankelijk van de omgeving, constructief wordt geleerd. Zoals eerder gezegd is het constructivisme vooral gericht op acquisitie van kennis. Aldus beschouwd kunnen constructivisten het bepalen van deze kenmerken beter aan anderen overlaten die een opvatting hebben over transitie van kennis. Kort samengevat: uitspraken door het constructivisme over gewenste kenmerken van onderwijs- en leeromgevingen vermengen beschrijving met norm, gaan voorbij aan de essentie van constructivistisch leren, zijn moeilijk verenigbaar met de constructivistische opvatting over de verhouding tussen subject en object en zetten practici op het verkeerde been. Vriendelijk uitgedrukt kunnen we op z'n minst zeggen dat de gegeven beschrijving een vorm is van verkeerd begrepen of verkeerd toegepaste constructivistische leertheorie.

Kunnen we dan, wat somber gezegd, helemaal niets met een aantal praktische elementen die samengaan met constructivistisch gekleurde of constructivistisch geïnspireerde opvattingen? Dat zou ik niet zonder meer willen zeggen. Misschien is het nu een goed moment om in te gaan op enkele positieve gevolgen die (gematigd) constructivistische opvattingen kunnen hebben voor de opleiding van leraren.

6.3 Constructivisme: kansen voor de opleiding tot leraar (op afstand)

De lerende centraal

Voor het opleiden van leraren heeft de constructivistische benadering ook positieve kanten. Immers, er wordt nadrukkelijk de aandacht op gevestigd dat men goed behoort te kijken naar hoe lerenden leren. In het opleiden van leraren kan het accent verschuiven van aandacht voor de opleider naar aandacht voor de leerder. Dit verschijnsel kan men opvatten als uiting van het groeiend emancipatieproces van lerenden.

Zij (co)construeren niet slechts de eigen kennis, maar werken tevens mee aan de realisatie van de leeromgeving in brede zin. De lerende wordt een actieve 'co-designer' en 'co-constructor' van de leeromgeving (Canters et al., 2002). Lerenden bouwen sowieso mee aan de leeromgeving.

De lerende is actief

Een ander belangrijk punt dat het constructivisme duidelijk onder de aandacht heeft gebracht, is dat de leerder in het leerproces veel actiever kan zijn dan we vaak denken. Dit is overigens niet nieuw. In de Reformpedagogiek en de onderwijspsychologie heeft deze opvatting een lange traditie (Bruner, 1985; Van der Meer & Bergman, 1977). Ook al roept het nieuwe leren erg veel onzekerheid op (Boekaerts, 2002; Vermunt, 2000), voor het onderwijs is het positief om de actieve, ontdekkende lerende als uitgangspunt te nemen.

Onderwijsvernieuwing in interactie

Verder leert een gematigd constructivistische kijk op leren ons bijvoorbeeld dat leerkrachten en scholen voorstellen voor onderwijsvernieuwing steeds aanpassen en permanent interpreteren. Deze opvatting spoort met de resultaten van 25 jaar innovatieonderzoek. Deze wederzijdse, of mutuele, adaptatie laat zien dat leerkrachten en scholen zelf ook beleid maken en aanpassen aan hun situatie. Met andere woorden: er treden interpretatie- en transformatieprocessen op. Leerkrachten voorzien vernieuwingen van betekenis. Vanuit constructivistisch perspectief houdt dit in dat we de realisatie van vernieuwingen moeten bekijken in termen van (professioneel) leren en van de kwaliteit van leerprocessen, en niet zozeer als een implementatie waarbij men vooral kijkt naar de eindvorm die een vernieuwing in de dagelijkse praktijk aangenomen heeft

(Vandenberghé & Kelchtermans, 2002). Dit hangt overigens samen met de genoemde algemenere constructivistische opvatting over leren die het accent meer op het proces dan op het eindresultaat legt. Een participant voert niet alleen uit, maar doet actief mee en is in die zin tevens een producent van kennis. Voor onderwijsinnovatie benadrukt dit punt weer hoe fundamenteel het is van meet af aan onderwijsgeevenden in de voorgenomen veranderingen te betrekken.¹⁰²

Het is essentieel met deze elementen rekening te houden bij het vormgeven van afstandsonderwijs voor de opleiding tot leraar (Vadeboncoeur, 1997). Van bijzondere betekenis is dat leerkrachten tijdens het ondersteunen van de activiteiten van de leerder naast didactische en begeleidingsvaardigheden een grondige en wendbare kennis moeten hebben van het vak.¹⁰³ De leerkracht moet bovendien kritisch kunnen reflecteren op het eigen handelen, studenten goed kunnen motiveren, goed in kunnen spelen op cognitieve strategieën van studenten en gedragsveranderingen van studenten nastreven.

Constructivisme en afstandsonderwijs

Naast de genoemde elementen zijn er nog enkele constructivistische denkbeelden die ik vrij rechtstreeks en positief in verband kan brengen met afstandsonderwijs. Ik denk dan aan opvattingen zoals: de leerder dient een context geboden te worden die autonomie en gerelateerdheid bevordert; de redenen waarom geleerd wordt, moeten zo veel mogelijk in het materiaal zelf zitten; zelfsturend leren behoort zo veel mogelijk ondersteund te worden door het steeds meer nemen van de eigen verantwoordelijkheid; het intentionele leren van de leerder is te bevorderen door strategisch exploreren van fouten aan te moedigen (Crotty, 2000; Tam, 2000).

Tot slot

Ik ben en blijf sceptisch over een aantal constructivistische opvattingen over leren. Een van mijn grootste bezwaren betreft het gemak waarmee constructivisten de overstap maken van descriptie naar prescriptie en ondertussen voorbijgaan aan de wezenlijke inhoud van constructief leren, die eigenlijk impliceert dat alle leren constructief is en 'as such' indifferent is aan de onderwijs- en leeromgeving. Ook tegen de mogelijke inefficiëntie houd ik bedenkingen, en datzelfde geldt voor hun pessimistische kijk op het belang van wetenschappelijke kennis over adequate sturing van de lerende door de onderwijsomgeving. Een andere tekortkoming blijft dat de duale relatie tussen subject en object te veel wordt opgevat als een twee-eenheid, waarbij het object min of meer is opgegaan in het subject. Verder heeft de receptie van het constructivisme voor de rol en functie van onderwijsgeevenden veel verwarring en onduidelijkheid opgeleverd, of dat nu door het constructieve leren komt, door zijn aanhangers of door andere dingen.

Twee zaken verdienen in mijn opinie veel nadere aandacht en vormgeving, namelijk de coachende en begeleidende rol van leerkrachten, en de leerkracht als ontwerper en arrangeur van onderwijsleeromgevingen. De Vijlder (2002b, p. 27) drukt dit als volgt uit: 'Dat de rol van de leraar verandert staat niet ter discussie, maar een erg eenduidig beeld over de ontwikkelingsrichting is niet te geven.' Bovendien moeten we voor de reeds genoemde functiedifferentiatie nader bepalen wie welke rol dient te spelen in de ondersteuning van lerenden. Een en ander neemt niet weg dat gematigde of milde vormen van constructivisme bruikbare aanknopingspunten opleveren voor afstandsonderwijs in de opleiding tot leraar. Constructivistische opvattingen hoeven het door mij bepleite leren in, voor een deel virtuele, professionele leergemeenschappen (Hord, 1997) dus niet in de weg te staan. Ik ga er wel vanuit dat in die leergemeenschappen stevige sturing noodzakelijk is.

Tot slot wil ik nog één relativering toevoegen. Ondanks al het onderzoek naar leren, heb ik de indruk dat onze 'body of knowledge' over hoe lerenden leren in de grond van de zaak nog altijd niet erg imponerend is. Dit heeft tot gevolg dat oude discussies steeds weer opblaaien en dat nieuwe modes snel opduiken en weer verdwijnen. Voor onderwijsgevendens betekent dit naar mijn mening dat een eclectische benadering, waarin de onderwijsomgeving recht doet aan diverse opvattingen over leren, vooralsnog de meest verstandige lijkt.¹⁰⁴ Dat daarbij wordt uitgegaan van een uiterst actieve lerende spreekt vanzelf. Ik ga nu in op de lerarenopleiding van de toekomst.

7 Afstandsonderwijs en de leraar, het lerarentekort voorbij

Dames en heren, ik neem de lijn van mijn betoog, voordat ik een aantal opmerkingen maakte over het constructivisme, weer op. Ik zal vier aspecten aan de orde stellen. Eerst schets ik de ontwikkeling van een virtuele leer- en werkomgeving in het licht van het tot stand brengen van professionele leergemeenschappen en werkplekleren. Vervolgens ga ik in op de vraag of leraren opleiden en het lerarentekort bestrijden met behulp van afstandsonderwijs een *contradictio in terminis* is. Het derde aspect betreft benodigd nader onderzoek. Tot slot het vierde aspect; dan ga ik in op het belang van onderwijsinterne kanten, zoals de virtuele leer- en werkomgeving en daarbinnen de professionele leergemeenschappen, en op een aantal onderwijsexterne condities die niet onbelangrijk zijn voor terugdringing van het lerarentekort en bevordering van de onderwijskwaliteit en het onderwijsniveau. Daarmee wil ik benadrukken dat het momenteel terecht allesoverheersende kwantitatieve lerarentekort niet moet leiden tot een toekomstig kwalitatief probleem. Er komt een tijd dat het lerarentekort voorbij is.

7.1 Virtueel 'opleiden' tot leraar en leren op de werkplek

Ik schetste al dat in de nabije toekomst virtuele elementen een steeds grotere rol zullen gaan spelen. Dat geldt voor het onderwijs in het algemeen en dus ook voor leraren in opleiding, voor beginnende leraren en voor het loopbaanperspectief van zittende leraren. Het belang van deze virtuele elementen geldt overigens ook voor alle betrokken personen en instanties die direct of indirect met leraren, in de meest brede betekenis van het woord, te maken hebben of krijgen. Box 3¹⁰⁵ geeft een korte beschrijving van deze toekomstige situatie, vooral gezien vanuit de leraar.

Box 3 Een virtuele 'opleiding' tot leraar

Wanneer alle functies van de virtuele leer- en werkomgeving volledig benut worden, dan ontstaat voor een *deel* één virtuele 'lerarenopleiding'. Deze is bedoeld voor iedereen die in het onderwijs werkt of gaat werken; 'reguliere' studenten in de (initiële) lerarenopleiding, zij-instromers, beginnende docenten, zittende docenten, ervaren docenten en seniordocenten, begeleiders, lerarenopleiders,¹⁰⁶ opleidingsdocenten, schoolleiders, en ondersteunend onderwijspersoneel zoals klasse- en onderwijs-assistenten, leerkrachtondersteuners en instructeurs. Bovendien bedient zo'n virtuele opleiding alle onderwijssectoren.

Gebruikers krijgen te maken met minstens vier functionaliteiten.

- 1 'Assignments': het geheel van leersituaties waaruit studenten kunnen kiezen.
- 2 'Resources': de database met hulpmiddelen zoals begrippen en concepten, werkvormen, praktijkvoorbeelden, en met concepten en instrumenten om gebeurtenissen in schoolverband vanuit onderwijskundig en managementperspectief te analyseren en aan te pakken.
- 3 Assessment: (intake-)instrumenten waarmee gebruikers op ieder moment hun competenties kunnen meten en hun ontwikkelingsbehoeften kunnen nagaan.
- 4 Communicatie: 'tools' voor onderlinge communicatie, het uitwisselen van ervaringen, samenwerking en onderlinge begeleiding.

Naast uitwerking van deze vier functionaliteiten is er nog een belangrijke vraag die verdere doordenking en experimenteren eist, namelijk: Hoe zijn begeleiding op afstand (bijvoorbeeld door een elektronische begeleider van een opleidingsinstituut) en begeleiding op de werkplek (bijvoorbeeld door een opleidingsdocent op school) goed op elkaar af te stemmen? Daarbij kunnen coaching en onderzoek een grote rol spelen. Voorstelbaar is dat contactcomponenten in zo'n situatie een plaats krijgen in regionale of plaatselijke centra waar bijeenkomsten plaatsvinden; face to facebegeleiding vindt grotendeels plaats op de werkplek. In ruimer kader wordt soms gesproken over educatieve instituten of 'Schools of education'. Aangesloten zou kunnen worden bij bestaande, dan wel te ontwikkelen plaatselijke en regionale platforms of netwerken.¹⁰⁷

In aansluiting op hetgeen ik in het begin van deze oratie heb opgemerkt over de toegenomen variatie aan mogelijkheden om leraar te worden, kunnen een drietal 'grondvormen' voor het opleiden van leraren worden onderscheiden.¹⁰⁸

- 1 Initiële lerarenopleidingen bestaan naast scholen. Voor de studenten verlopen de contacten met de praktijk via stages.
- 2 Initiële opleidingen en scholen werken nauw samen in de opleiding van leraren.
- 3 Scholen verzorgen de opleiding tot leraar, waarbij lerarenopleidingen of andere instanties hen op afroep ondersteunen.

Benutting van 'binnenschoolse' en 'buitenschoolse' leerarrangementen krijgen in deze drie vormen telkens een ander accent. De verantwoordelijkheid voor de opleiding tot leraar en de certificering verschillen per grondvorm. Wat de toekomst van deze driedeling is, is onduidelijk. Niet uitgesloten is dat een van de drie verdwijnt. Wellicht blijven ze alle drie bestaan, maar dan gekoppeld aan een sector. Het is denkbaar dat in het primair onderwijs grondvorm 1 en 2 meer in zwang zullen raken, en in het voortgezet onderwijs 2 en 3. Misschien gaan grondvormen verschillen per regio.

In elke vorm kan ict en afstandsonderwijs een rol spelen. Overigens gaat de Onderwijsraad (2003b) in de loop van 2003 nader in op ontwikkelingen in het leraarschap en de opleiding van leraren. Tegenwoordig is er een tendens waar te nemen in de richting

van de derde vorm, waarin scholen de opleiding tot leraar verzorgen. Dan speelt leren op de werkplek¹⁰⁹ een vitale rol (Streumer & Van der Klink, 2001), niet zozeer in de betekenis van toepassen van datgene wat op een opleiding is geleerd, maar als een zelfstandige vorm van leren die een bijdrage levert aan goede beroepsuitoefening. Ik ga daar nu wat nader op in.

Werkplekleren

Als het gaat om de verwerving van bekwaamheden voor het leraarsberoep, tekent zich al enige tijd een 'nieuw' onderwijsconcept¹¹⁰ af (vgl. Onstenk, 2001; Bolhuis & Doornbos, 2000; Straetmans & Sanders, 2001). Daarin staan competentieverwerving, werkplekleren en de school als opleidingssituatie centraal (Bronneman-Helmers, 1999; Bronneman-Helmers et al., 2002; Onderwijsraad, 2001b; Ministerie van Onderwijs, Cultuur en Wetenschappen, 2002c). Naast onderwijskundige voordelen biedt dit concept oplossingsrichtingen die ook op korte termijn interessant zijn voor de bestrijding van het lerarentekort. Het voorziet voorts in de benodigde flexibiliteit, omdat mensen met diverse vooropleidingen en achtergronden 'toegeleid' kunnen worden naar verschillende onderwijsfuncties.

Leren op de werkplek als centrale activiteit vereist een omslag, een 'kantelen' in denken en organisatie, zowel van de school als van de lerarenopleidingen (Cherubini et al., 2002). Willen scholen zich kunnen inrichten als opleidingsplek, dan moeten zij daarvoor geschikt en toegerust zijn. Onstenk (2001) onderscheidt drie typen schoolorganisaties: activiteitgeoriënteerd, procesgeoriënteerd en systeemgeoriënteerd.

Activiteitgeoriënteerde schoolorganisaties laten een werksituatie zien met individuele professionals in los verband. De docent is in de eerste plaats een vakdeskundige die kennis overdraagt en naar eigen inzicht handelt. Dit type scholen is minder geschikt om ingericht te worden als opleidingsschool. Ze hebben onvoldoende traditie in het uitwisselen van ervaringen en in gezamenlijk leren aan de hand van elkaars probleemoplossingen. Kortom: de kwaliteit van de werkplek is onvoldoende, het beleidsvoerende vermogen van de school is te gering (Sleegers, 1999) en er is te weinig sprake van een lerende organisatie.

Het tweede type schoolorganisatie, procesgeoriënteerd, staat voor een werksituatie waarin veel aandacht is voor het onderwijsproces, via vormen van intercollegiaal overleg en uitwisseling van onderwijservaringen. Ervaringen worden verzameld, gesystematiseerd en zijn object van reflectie. Tot slot het derde type, de systeemgeoriënteerde schoolorganisatie. Die kent niet alleen een interne, maar ook een externe gerichtheid. Deze beide typen bieden betere perspectieven. Ze hebben mogelijkheden voor professioneel leren, die Bolhuis (2001) als volgt definieert: 'Het integreren van ervaringsleren, sociaal leren en theoretisch leren, zowel individueel als gezamenlijk, gericht op zowel

de verbetering van het professionele handelen als van de handelings situatie.' Het potentieel voor professioneel leren hangt af van de werkinhoud, de handelingsruimte en de sociale werkomgeving. De vraag is dan of er voldoende taakgevarieerdheid is, of de werksituatie voldoende complex is en relevante keuzemogelijkheden bevat, en er genoeg gelegenheid is voor gezamenlijke probleemverkenning en probleemoplossing. Zo'n onderwijsomgeving is nodig om de school als lerende organisatie verder in te richten als adequate opleidingsplek.

Opleiding veronderstelt een geplande reeks van leeractiviteiten met eindtermen, toetsing en een duidelijke tijdsduur. Degene die als lerende de organisatie binnenkomt, doorloopt in een afgebakende tijd onder begeleiding een reeks leeractiviteiten die steeds in samenspraak wordt geëvalueerd. Om dit te realiseren, moeten scholen zich inrichten en toerusten. Zij dienen in dit opzicht over voldoende leerpotentieel te beschikken en daarvoor gelden een aantal criteria. Onstenk (2001) noemt de breedte van de taken, het complexiteitsniveau van de werkplek, de actualiteitswaarde van de werksituatie, de overlegvormen, het leerklimaat en de participatiegraad. In opdracht van het Samenwerkingsorgaan Beroepskwaliteit Leraren (zie ook Ministerie van Onderwijs, Cultuur en Wetenschappen, 2000d), heeft een werkgroep in 2002 deze benadering van Onstenk verder uitgewerkt tot een analysemodel, dat op een aantal scholen voor primair en voortgezet onderwijs is uitgetoetst.

Het geschetste model van werkpleklernen maakt voorts een aantal instrumenten noodzakelijk waarover de school zal moeten beschikken om als opleidings situatie te kunnen fungeren (Bolhuis & Doornbos, 2000). Het gaat dan om assessmentprocedures, zelfevaluatie-instrumentarium, portfolio's, persoonlijke ontwikkelingsplannen (POP's), coachingsystemen, en omschrijvingen en ordeningen van leeractiviteiten (Stiggins, 1987).

Tot de leeractiviteiten zullen ook activiteiten behoren met een meer theoretisch karakter, die 'just-in-time' uit te voeren moeten zijn; als het praktijkleren daarom vraagt. De leerinhouden dienen op afroep flexibel beschikbaar te zijn. Daarbij zal het voornamelijk gaan om theoretische kennis of om praktijkvoorbeelden van standaardsituaties met een algemene geldigheid.¹¹¹

Een aantal mogelijkheden voor leren op de werkplek via vormen van afstandsonderwijs en met behulp van ict zijn in het voorafgaande al aan de orde geweest. Ik ga hier kort, en wat systematischer in op enkele varianten voor opleiden op de werkplek.

De Jong en Glaudé (2001, p. 183) onderscheiden voor werkpleklernen vier opleidingsmodellen: een socialisatiemodel, een instructiemodel, een zelfevaluatiemodel en een exploratiemodel. Afhankelijk van de plaats van de begeleider, op of buiten de werkplek, onderscheiden ze acht varianten voor opleiden op de werkplek. Zo ontstaat het volgende overzicht.

Figuur 1 Varianten van leren op de werkplek. Bron: De Jong & Glaudé (2001, p. 184)

	socialisatiemodel	instructiemodel	zelfevaluatiemodel	exploratiemodel
begeleider op de werkplek	meester-gezel-leren	werkplek-instructie	coaching	werkplekstudie
begeleider buiten de werkplek	mentoring	werkplek-applicatie	supervisie	actieleren

De vormen van werkplekleren in dit overzicht zijn natuurlijk ontleend aan situaties waarin de betrokkenen direct contact met elkaar hebben. Niettemin is een aantal vormen geschikt om gedeeltelijk via afstandsonderwijs, i.c. met ict, te benaderen of aan te vullen (Blom, 2001; Sectorbestuur Onderwijsarbeidsmarkt, 2001a). Zonder elk van de acht varianten uitgebreid te bespreken, geef ik nu enkele voorbeelden die ik toespits op de opleiding van leraren. Ik zie daarbij af van verschillen in aanpak, die regionaal of plaatselijk gewenst kunnen zijn.

Meester-gezel-leren vindt natuurlijk bij uitstek plaats in contactsituaties in de school. De contacten op de werkplek met de 'gemeenschap van vakmensen' (de 'meesters') kunnen echter aanzienlijk verruimd worden door interacties met virtuele, of digitaal opgeslagen, gemeenschappelijke kennis van ervaren leraren. Tevens kan spontaan leren en leren van een voorbeeld verbreed en gesystematiseerd worden.

Mentoring kan reflectie op het eigen handelen op gang brengen en een belangrijke activiteit zijn van een mentor.¹¹² Ict kan daar een meer continue proces van maken en de activiteiten van de mentee stimuleren. Voor bepaalde onderdelen van reflectie hoeft buiten de werkplek niet meer op de mentor gewacht te worden. Begeleiders van leraaropleidingen kunnen derhalve veel toegespitster en adequater ondersteuning bieden dan in contactsituaties.

Werkplekinstructie, 'job instruction', vindt uiteraard vooral plaats in contactsituaties op de werkplek. Er is echter één element in deze instructie, namelijk de te leren handeling uitproberen, die zeker ook uit te voeren is door simulaties. Het gaat daarbij niet alleen om vervanging van ervaringen, maar ook om verbetering en verruiming van deze 'performance try-outs'. Indien er virtueel opgeslagen onderwijssituaties zijn met een hoge realiteitswaarde voor de op te leiden leraar, dan kan men relatief veilig en risicoloos beginnen. Met andere woorden: de werkplekinstructie hoeft zich in de toepassing niet te beperken tot probeersels in een echte onderwijssituatie met alle risico's van dien.

Werkplekapplicatie betreft opleidingen 'off the job'; een deel van de te leren handelingen krijgt een plaats buiten de directe werkplek. In dit soort opleidingen gaat het bijvoorbeeld om aanvullende instructie of toespitsing van opdrachten op specifieke omstandigheden. Ict biedt hier goede perspectieven. Bij het opleiden van leraren kan daarbij gemakkelijk gestreefd worden naar verruiming van de toepassingen van de ervaringen die in eerste instantie alleen gebonden zijn aan de werkplek.

Coaching vindt voornamelijk plaats op de werkplek. Vaak wordt een cyclisch model gevolgd, met elementen zoals het formuleren van leerdoelen, planning van observaties, observatie en feedback, en het vaststellen van leerbehoeften op basis van feedback. Stagebegeleiders volgen vaak im- of expliciet een dergelijk model. Een aantal elementen daaruit kan goed via afstandsonderwijs worden verzorgd, bijvoorbeeld de voorbereiding van leerdoelen formuleren, onderdelen uit de feedback en coachen op afstand (Rubens, 2000b). De elektronische leer- en werkomgeving maakt het tevens goed mogelijk degelijk zicht te houden op de vorderingen van de student-leerkracht en op de gehanteerde samenwerkingsvormen.

Supervisie slaat vooral op systematische reflectie. Zoals we gezien hebben speelt reflectie een aanzienlijke rol bij het opleiden van leraren. In alle fasen van de reflectiecyclus zijn elementen van afstandsonderwijs op een flexibele wijze in te bouwen. Denk in dit verband ook aan videoconferencing en intervisie.

Werkplekstudie wordt gebruikt om lerenden op de werkplek zaken uit te laten zoeken die voor hun toekomstig functioneren wezenlijk zijn. Vaak gaat het om het uitvoeren van verkenningen of onderzoekjes in de praktijk. In de opleiding tot leraar zijn deze elementen zeer goed uit te voeren in een gesimuleerde onderwijssituatie. Dat komt ook zeker tegemoet aan de eis dat dit soort activiteiten het beste in een zekere zelfstandigheid uit te voeren moeten zijn. Via a-synchrone communicatie kan de werkplekbegeleider, c.q. de opleidingsdocent, zo nodig worden ingeschakeld.

Actieleren is een vorm van leren waarbij in groepsverband reële werkproblemen worden verkend. Probleemanalyse en probleemoplossing spelen een flinke rol. Het zal duidelijk zijn dat ict en afstandsonderwijs hierbij zeer belangrijk kunnen zijn. Eerder genoemde projecten die samenhangen met het begeleiden van beginnende en zittende leraren op en om de werkplek, zijn voor deze vorm van leren zeer geschikt.

Uit het bovenstaande zou ten onrechte geconcludeerd kunnen worden dat de mogelijkheden van afstandsonderwijs voor werkpleklernen gemakkelijker te realiseren zijn als de begeleider zich niet op de werkplek bevindt. Dat is echter niet altijd het geval. Duidelijk is immers dat het bij afstandsonderwijs in professionele leergemeenschappen niet alleen gaat om substitutie van andere activiteiten, maar ook om wezenlijke verbeteringen. Denk aan de vergrote kansen op het generaliseren van ervaringen (decontextualisatie), en aan flexibeler en met meer kwaliteit aanbieden van allerlei ervaringen. Dit geldt dan niet alleen voor begeleiding buiten de werkplek, maar ook voor begeleiding op de werkplek.

Op dit punt hecht ik er erg aan te benadrukken dat vormen van afstandsonderwijs en ict-platforms het leerpotentieel van de werkplek (de school) aanzienlijk kunnen vergroten. Ik doel dan vooral op mogelijke tekorten in het leerpotentieel voor professionele ontwikkeling, zoals onvoldoende taakgevarieerdheid, een onvoldoende complexe

werksituatie, onvoldoende relevante keuzemogelijkheden en onvoldoende gelegenheid voor gezamenlijke probleemverkenning en probleemoplossing. Voor een aantal belangrijke onderdelen van het leerpotentieel kan afstandsonderwijs een groter aanbod creëren dan in de schoolsituatie voorhanden is. Hierbij denk ik aan de eerder genoemde criteria. Meer concreet gaat het er dan om dat ict een middel kan zijn voor zaken zoals vergroting van de variatie en representativiteit van taken voor het leraarsberoep (de breedte), een adequaat niveau van functioneren dat geldt voor een aankomende professional (complexiteitsniveau), de werksituatie laten aansluiten bij actuele inzichten, methoden en 'tools' (actualiteitswaarde), verruiming van de interactie- en overlegvormen (communicatie), vergroting van de kansen op leren door experimenteren en reflecteren (leerklimaat), en vergroting van de mogelijkheden om deel te nemen aan alle activiteiten die bij de functie horen (participatie).

Met ict en afstandsonderwijs kunnen we dus de klassieke tekorten van werkplekleren voorkomen (Korthagen et al., 2002), en de traditioneel arbeidsorganisatorische structurering van de werkplek aanvullen in de richting van een meer opleidingskundige structurering. Daarbij zijn ict en afstandsonderwijs middelen waarmee we een flexibele, beroepsgerichte didactiek¹¹³ kunnen ontwikkelen, die dicht bij de verschillende werkplekken ligt. Ict en afstandsonderwijs vergemakkelijken in hoge mate het leren in professionele leergemeenschappen, en verruimen zo de mogelijkheden om leraar te worden met een geëigende 'didactiek naar menselijke maat' (Brus, 1967). Een en ander laat overigens onverlet dat de werkplek zelf (de school), los van aanvullingen door ict, ook aan minimale kwaliteitseisen voor opleidingsmogelijkheden moet voldoen. Het lijkt me nodig hier een keurmerk voor te ontwikkelen.

Ict en afstandsonderwijs zijn ook 'omgekeerd' te gebruiken. Ervaringen die buiten de school zijn opgedaan in andere leeractiviteiten, bijvoorbeeld in de vrije tijd, kunnen ermee getransponeerd worden naar ervaringen die relevant zijn voor de school en voor de student-leerkracht.

In het algemeen wil ik benadrukken dat ict en afstandsonderwijs meer vermogen dan de tekorten van de werkplek compenseren of het leerpotentieel verhogen. Crucialer is dat deze beide middelen de werkplek, ook buiten het onderwijs dus, kunnen maken tot een plaats waar intentioneel wordt opgeleid, en niet alleen niet-intentioneel wordt geleerd.¹¹⁴

In potentie zijn ict en afstandsonderwijs middelen om 'toevallige' leerervaringen op de werkplek te structureren in de richting van wat nodig is voor een opleiding tot een beroep in het onderwijs.¹¹⁵ Met andere woorden: reflectie kunnen we dan systematischer aanpakken. Ict en afstandsonderwijs bieden verder ook de kans vraaggestuurd te werken; om competentiegericht maatwerk (Wouda & Snoek, 2003) te verzorgen voor scholen die steeds meer een educatieve ondernemer worden (Onderwijsraad, 2001a, 2001b).

Gezien het voorafgaande zijn professionele leergemeenschappen, bijvoorbeeld de 'communities of practice' die het leren in de organisatie bevorderen, zeer bruikbaar. Andriessen (2002) refereert in dit opzicht aan ervaringen bij Unilever en noemt een aantal succesfactoren, zoals maak onderscheid tussen heldere rollen en verantwoordelijkheden, houd rekening met verschillende organisatieculturen, omschrijf het domein (de 'practice') goed en overzichtelijk en organiseer de onderlinge contacten zorgvuldig.¹¹⁶ Deze en soortgelijke bevindingen (zie bijvoorbeeld Aune, 2002) zijn zeer dienstig bij het nader vormgeven van professionele leergemeenschappen zoals ik die voor ogen heb voor de werknemer in het onderwijs. Die passen ook goed in een integrale benadering van een leven lang leren, waarin een duidelijke verruiming te constateren is van de traditionele, verengde bedrijfsgerelateerde scholing (Ministerie van Onderwijs, Cultuur en Wetenschappen, 2001a; Groot & Maassen-van den Brink, 2002). De virtuele professionele leergemeenschappen zullen deels een gesloten karakter hebben, en deels een open karakter in die zin dat zij ook gebruikmaken van internet. Daarmee komt een vaardigheid in beeld die in e-learning (Arentsen et al., 2001) nog wel eens over het hoofd wordt gezien, namelijk in het chaotische informatieaanbod waardevolle en waardeloze informatie kunnen scheiden. De Onderwijsraad (2003c, p. 9) zegt daarover: 'Het is dan ook van belang dat lerenden toegerust worden om "filtervaardigheden" te ontwikkelen: een metavaardigheid inhoudende het omgaan met veel, verwarrende, complexe en nieuwe informatie van sterk variërende kwaliteit.' Zelf noem ik deze vaardigheid kennismangement van de lerende.

Bij het inrichten van de virtuele professionele leergemeenschappen voor beroepsuitoefenaren in het onderwijs kan een beroep gedaan worden op de ervaring die de Open Universiteit Nederland heeft opgedaan met virtuele bedrijven. Een virtueel bedrijf is een onderwijsconcept voor competentiegericht leren in een gesimuleerde omgeving. Door gebruik van ict kunnen studenten als medewerkers van een virtueel bedrijf samenwerken en samen leren aan de hand van bijvoorbeeld authentieke taken. De deelnemers vervullen in projectgroepen hun specifieke rollen. De taken die daarvoor uitgevoerd moeten worden, doen een beroep op de te ontwikkelen expertise. Coaching ondersteunt de studenten in hun rol. Waar nodig wordt kennis ontsloten die vereist is om de taak uit te voeren. Assessment en terugkoppeling zorgen voor reflectie op uitvoering van de taak.¹¹⁷ Een aspect waarmee we bij dit soort virtuele samenwerking terdege rekening moeten houden, is de sociale component van het leren van leraren (Tharp & Gallimore, 1988). In de toepassing van ict wordt dit sociale aspect soms verwaarloosd (Dreyfus, 2001; Wegerif, 1998). Wellicht kan 'blended learning' hier uitkomst bieden (Bastiaens et al., 2002b; Mulder, 2002). Dan is er afwisselend sprake van individueel leren, face to facebegeleiding en groepsleren in een ict-setting. In feite is dat bij de

voorgestelde professionele leergemeenschappen het geval. Synchrone en a-synchrone virtuele communicatie wisselen elkaar af. Overigens moeten elektronische leeromgevingen ook aan algemene voorwaarden voldoen (Van Eijl & Pilot, 2002).

7.2 **Contradictio in terminis?**

Ik heb bij het begin van deze rede beloofd u ervan te overtuigen dat afstandsonderwijs relevant kan bijdragen aan de opleiding tot leraar. Zeker daar waar het gaat over flexibiliteit, het verhogen van doorstroomrendementen en het volgen van alternatieve routes om leraar te worden, zijn vormen van afstandsonderwijs zeer geschikt en zeker uitermate relevant als er sprake is van een groot lerarentekort. Leraren en student-leerkrachten hebben nu eenmaal een tijd- en plaatsgebonden beroep. Daarom kan onderwijs dat niet zo afhankelijk is van tijd en plaats buitengewoon dienstig zijn. Ik benadruk hier nog maar eens wat ik heb opgemerkt over het leren in professionele leergemeenschappen met behulp van ict. Voor alle duidelijkheid zij hier opgemerkt dat ik niet van mening ben dat een opleiding tot leraar, of meer algemeen tot beroepsbeoefenaar in het onderwijs, enkel via ict of tijd- plaatsonafhankelijk gevolgd kan worden. Contactcomponenten blijven onmisbaar. Het zal u duidelijk zijn dat ik er wel van overtuigd ben dat, meer dan we tot nu toe beseffen, vitale onderdelen van een opleiding tot leraar gevolgd kunnen worden via vormen van tijd- en plaatsonafhankelijk onderwijs. Hierbij denk ik ook aan de simulaties die in allerlei opleidingen een grote vlucht genomen hebben, bijvoorbeeld in de opleiding tot piloot en voor het behalen van het rijbewijs, en aan simulaties in de scheepvaart- en transportsector.

In feite hebben we gezien dat afstandsonderwijs en ict niet alleen van belang zijn voor de opleiding, maar ook essentieel zijn in de verdere carrière van de leraar. Bovendien kunnen ze meehelpen aan het op peil houden van de kwaliteit van de professie.

7.3 **Onderzoek**

Naar professionele leergemeenschappen en 'communities of practice'¹¹⁸ moet in de onderwijscontext nog het nodige praktische onderzoek verricht worden. Wat de aard van dit onderzoek betreft kunnen we aansluiten op de adviezen over onderwijsonderzoek van de Adviesraad voor het Wetenschaps- en Technologiebeleid (De Klerk, 2002).¹¹⁹ Onderzoekers dienen zich bezig te houden met onderwerpen en vragen die scholen, leerkrachten en leerlingen van belang vinden. Dergelijk 'transdisciplinair' onderzoek (De Vijlder, 2002a; Gibbons et al., 1994, Hiebert et al., 2002; Van der Sanden et al., 2002) kan verricht worden samen met universitaire onderzoeksgroepen, en met lectoren en kenniskringen uit het hoger beroepsonderwijs. De Onderwijsraad brengt

binnenkort een advies uit over de aard van dergelijk praktisch onderzoek. Ik denk bij dit soort onderzoek aan het succesvolle flankerend onderzoek dat het Educatief Partnerschap heeft uitgevoerd.

Op korte termijn zie ik twee belangrijke onderzoeksthema's.

1 Individuele en collectieve leerprocessen van leraren¹²⁰

Dit is in mijn opinie een belangrijk onderzoeksthema omdat er, ook internationaal, nog weinig bekend is over de manier waarop ervaren docenten leren (Van den Akker & Bergen, 2000; Beijaard, 2002a; Boulton-Lewis et al., 1996; Borko & Putnam, 1996).¹²¹ Onderzoek naar het leren van docenten, waartoe ook de verdere professionele ontwikkeling behoort, wordt dan onderzocht in een setting van 'blended learning' waarin de afstemming tussen lerende en omgeving van grote betekenis is (Elen, 2002). Een essentieel element waarvan we wellicht ook gebruik kunnen maken, is de expertise van ervaren leerkrachten.¹²² Jaarlijks vertrekken duizenden leraren uit het onderwijs, die ervaring hebben opgebouwd waarmee niets wordt gedaan. Het gaat dan niet om anekdotische kennis, maar om het systematiseren van ervaren kennis. Tevens is het zo dat we beginnende docenten niet uitsluitend dienen te beschouwen als uitvoerenden, maar ook als producenten van kennis, door middel van praktijkgericht onderzoek. Vanuit die optiek dienen ook beginnende docenten in onderzoek betrokken te worden. Ook al omdat het bij leren op de werkplek niet zozeer gaat om het toepassen van het geleerde, maar om een volwaardige vorm van leren. Daarbij dient men zich wel te realiseren dat werkpleklernen volstrekt niet hetzelfde is als alleen maar observeren van bijvoorbeeld een ervaren leerkracht in actie. Onduidelijk is ook welke kenniselementen uit het repertoire van de ervaren leerkracht nodig zijn voor de leerkracht die nog in opleiding is (Verloop, 2001). Kennis over het feitelijk leren van ervaren docenten op de werkplek is des te meer van belang omdat werkpleklernen iets te veel een panacee voor het komend decennium dreigt te worden. Als de lerarentekorten in de toekomst afnemen, dan zou onder werkgevers de belangstelling voor opleiden op de werkplek wel eens snel kunnen afnemen. Iets dergelijks is enkele jaren geleden gebeurd bij het op de werkplek opleiden van it'ers. Derhalve is het met het oog op de toekomst noodzakelijk dat ook lerarenopleidingen hun kennis van werkpleklernen behouden.

2 Educatief gebruik van ict

Dit onderzoek moet alle onderwijsniveaus en alle onderwijssituaties betreffen (Groot & Maassen-van den Brink, 2002). Van belang is dat hier gewerkt wordt met nieuwe onderzoeksvormen waarbij wetenschapsbeoefenaren, onderwijsgevend en adviseurs betrokken zijn. Ik doel hier op de 'emergent practices' (Ten Brummelhuis, 2002; Van den Dool, 2002). Daarbij dienen we bedenken dat ict geen oplossing is voor alle

kwalen,¹²³ en moeten we waken voor al te naïef didactisch optimisme. Elen (2002, p. 507) zegt hierover: 'Het lijkt me dan ook essentieel dat niet alleen maar gekeken wordt naar de percepties van studenten of naar hun leerervaringen, maar dat vooral wordt gepoogd om de grond van deze percepties of ervaringen te achterhalen.' Bovendien gaat het in dit onderzoek niet alleen om educatief gebruik van ict in de nu bekende educatieve settings. Verkenning van toekomstige perspectieven is ook van belang. Een aspect hiervan, ik noem het met enige schroom, is onderzoek naar de mogelijkheid om onderdelen van het 'normale' onderwijs te organiseren met afstandsonderwijs en ict. Naast het hoger onderwijs en de tertiaire sector valt daarbij ook te denken aan gevorderde leerlingen in het vmbo en de tweede fase. Eventueel kunnen organisatie en aanpak regionaal verschillen, afhankelijk van de kwantitatieve en kwalitatieve tekorten. Onderwijs op slimme wijze anders organiseren kan niet alleen helpen het lerarentekort of de vraag naar leraren terug te dringen, maar kan ook het vak van onderwijsgevende interessanter maken of voor leerlingen boeiender. Er dient zich hier een gelegenheid aan tot grotere flexibilisatie, terwijl tegelijkertijd de kwaliteit bewaakt of verbeterd wordt. Dat in dit verband ook systematisch gekeken wordt naar de betekenis van wat we nu nog 'niet-schools' of 'buitenschools' leren noemen, spreekt vanzelf.

7.4 Tot slot: aanvullende condities

In de onderwijsinterne benadering die ik geschetst heb, vormen ontwikkeling en onderhoud van een virtuele leer- en werkomgeving een cruciaal punt. Afgestemd op de behoeften zijn in deze omgeving professionele leergemeenschappen tot stand te brengen, die helpen het lerarentekort te bestrijden en de kwaliteit van beginnende en zittende leraren te bevorderen. Naast een aantal technologische voorwaarden, die grote investeringen zullen vragen, dient daarvoor ook aan een aantal andere condities te worden voldaan.

De geschetste professionele leergemeenschappen komen waarschijnlijk het beste tot hun recht als scholen onderdeel uitmaken van regionale samenwerkingsverbanden, waaraan elke organisatie deelneemt die met onderwijs te maken heeft. Diverse onderwijsniveaus en -soorten kunnen erin betrokken worden. Verder dienen universiteiten en hogescholen samen te werken. Ik wees er al op dat in een dergelijke inspirerende context integraal onderzoek te realiseren is naar de manier waarop leraren leren en uiteraard ook naar de wijze waarop zij verkeerde routines afleren. Daaraan gekoppeld zijn, onderwijsextern beschouwd, goede regionale en lokale minderheden- en leerlingenprognoses van veel betekenis. Tegen de achtergrond van vergrijzing en een gevarieer-

dere etnische samenstelling van de Nederlandse bevolking is het essentieel de verkokering terug te dringen en de grenzen tussen onderwijs, arbeid en vrije tijd minder strikt te maken (Van Nimwegen, 2002).

Voor de werkwijze van leergemeenschappen moet nog het nodige geregeld worden. Scholen en scholen als organisatie moeten zich verantwoordelijk voelen voor de (opleidings)taken in de leergemeenschappen. Er is een professionele organisatie vereist en afspraken over taken en rollen, ook met de opleidingen.¹²⁴ Samenwerking, communicatie, begeleiding en ondersteuning moeten geregeld worden en er zijn opdrachten, faseringen en afspraken over producten nodig. Er dient procesbewaking te zijn aan de hand van een kwaliteitszorgsysteem, en er moeten criteria zijn voor toegenomen professionaliteit en toegenomen kwaliteit. Last but not least noem ik hier de voorzieningen die 'meeliftgedrag' voorkomen bij het volgen van een opleiding of verdere professionalisering. Met andere woorden: deze, voor een deel virtuele, 'communities' moeten echte virtuele teams worden, met leden die een gemeenschappelijk doel en een gedeelde verantwoordelijkheid hebben. Dergelijke teams hebben doorgaans een beperkte omvang (Van Bree et al., 2001).

Daarnaast zijn er nog onderwijsexterne voorwaarden. Wil er geleerd kunnen worden, dan kun je in wat pamfletachtige termen zeggen dat de huidige interne organisatie van het onderwijs dient te veranderen, zodat de werkdruk daalt (Onderwijsraad, 2002c). Minder klassikaal onderwijs en de lessentabel verlagen kan daar zeker aan bijdragen.¹²⁵ Deskundigheidsbevordering wordt dan (weer) mogelijk, zodat er systematische reflectie kan plaatsvinden op professioneel handelen, onderwijsvernieuwing en onderwijsverbetering. Verandering zou er ook moeten komen in de (vakoverstijgende) begeleiding van leraren in opleiding en beginnende leerkrachten, en in de manier waarop leraren omgaan met ict. Bovendien wordt het hoog tijd voor een integraal personeelsbeleid (Hofman & Steenberg, 2001; Inspectie van het Onderwijs, 2002f) en voor het nog centraler stellen van de school, waarbij scholen uiteraard de daartoe benodigde middelen krijgen. Essentieel daarbij is een betere en nauwere relatie met de (genetwerkte) omgeving van de school (Pieper, 2000; Studulski, 2002). Naast de ruimere omgeving reken ik daartoe zeer nadrukkelijk ook de (vernieuwde) lerarenopleidingen, en begeleiding en onderzoek. Verbetering van het schoolmanagement moet er mede voor zorgen dat het beleidsvoerend vermogen van de school versterkt wordt en dat leerkrachten beschouwd worden als professionals met een behoorlijke mate van professionele autonomie. Met andere woorden: subsidiariteit, waarin op een zo laag mogelijk niveau zo veel mogelijk bevoegdheden liggen, moet vorm gegeven worden. Dit betekent bijvoorbeeld dat onderwijsgeevenden die omwille van hun professie didactisch én inhoudelijk betrokken worden bij het beleid, de kans krijgen vorm en richting te geven aan het onderwijs door samenwerking in teams die voor een deel zelfsturend

zijn (Van der Veen & Coonen, 2002). Uiterst belangrijk in dit opzicht zijn de resultaten van recent gestart beleid, waaronder projecten voor opleiden in de school en voor een andere organisatie van het werk.¹²⁶ Vanzelfsprekend is het noodzakelijk de projectresultaten te 'vertalen' voor afstandsonderwijs.

Ook de zich ontwikkelende functiedifferentiatie is hier van groot belang. Daarmee kunnen leraren zich aan de hand van functioneringsgesprekken en beoordelingsgesprekken ontwikkelen tot 'leerdeskundigen' die leersituaties ontwerpen en ontwikkelen, welke vervolgens door 'doeners' worden uitgevoerd.¹²⁷

Zoals ik al zei hoeft niet iedereen tegelijkertijd alles te doen of te kunnen. Hierbij teken ik wel aan dat de huidige functiedifferentiatie veel te vaak een differentiatie 'naar beneden' betekent. Differentiatie 'naar boven' is broodnodig. Cruciaal is dan de vraag, ik duidde er net al op, in welke mate het onderwijs of professionals weer 'eigenaar' worden van hun educatief proces (Hiebert et al., 2002). Immers, in Nederland zijn allerlei functies die betekenisvol zijn voor het leraarsberoep bij leerkrachten weggehaald. De educatieve kennisinfrastructuur is opgebouwd uit afzonderlijke functies, namelijk onderzoek, leerplanontwikkeling, innovatie, implementatie en begeleiding (De Klerk, 2002), die ondergebracht zijn bij verschillende organisaties. In wezen heeft dit veel weg van de manier waarop research en development georganiseerd worden. Scholen en lerarenopleidingen, vooral de pabo's, maken geen deel uit van deze constellatie. Bovendien degradeert het leerkrachten, ook de hoogopgeleide, te veel tot uitvoerder van wat anderen ontwikkeld of onderzocht hebben. Wanneer we delen van de genoemde functies weer 'terugbrengen' naar leerkrachten en scholen, dan herwint het beroep veel van zijn aantrekkelijkheid. Een dergelijk herontwerp van arbeidsprocessen is in overeenstemming met nieuwe opvattingen waarin de docent, ook de beginnende, een producent van kennis is, bijvoorbeeld door zelf ook praktisch onderzoek te doen, en niet alleen een passieve toepasser van kennis. Zo'n beweging past ook in een ontwikkeling waarin het onderwijs zijn fuikwerking verliest en een meer open organisatie wordt op een open arbeidsmarkt (De Vijlder, 2002a, 2002b). Bovendien komen ook docenten in opleiding dan al in contact met praktijkgericht onderzoek, iets dat momenteel volledig verdwenen is.

Veel van het bovenstaande laat indirect ook de relevantie zien van andere, nog niet genoemde externe voorwaarden en mogelijke belemmeringen. Ik denk dan aan ons poldermodel dat onderhandelen nodig maakt en in de regel vertragend werkt. Ook speelt de groeiende en gewenste autonomie van lerarenopleidingen en scholen een rol. Overigens zal de bestaande educatieve structuur niet staan te juichen bij het verder optuigen van de centrale rol van scholen. Tot slot dient het departement meer contact en overleg te zoeken met het onderwijs en minder met belangenorganisaties.

Een en ander laat overigens onverlet dat een open oog voor de kwaliteit en het niveau van het onderwijs ook een onderdeel van professionalisering moet zijn. Professionals dienen actief mee te werken aan het bewaken van het onderwijsniveau, tijdens en aan het eind van het onderwijsproces. Zo dient het niveau van onderwijs aan bijvoorbeeld sociaal mindergeprivilegieerden van hoge kwaliteit te zijn. Professionaliteit hoort samen te gaan met de lat hoog leggen. Professionaliteit in de goede betekenis van het woord verbetert ook het beroepsimago, bevordert indirect de toestroom van nieuwe leraren en belangstellenden, en voorkomt de uitstroom van beginnende en ervaren leraren. Wel wil ik benadrukken dat de professionaliteit mede bevorderd wordt wanneer leerkrachten als beroepsgroep expertiseontwikkeling hoog in het vaandel hebben staan (Hiebert et al., 2002). Bij die expertise horen een wendbare kennisbasis en praktijkkennis, die uitermate dienstbaar zijn aan modern onderwijs waarin lerenden zich maximaal kunnen ontplooiën (Beijaard et al., 2000; Mirande, 2000; Verloop, 1991, 1992, 2001; Meijer, 1999; Verloop et al., 2001). Leerkrachten dienen zich tevens open te stellen voor beoordeling door 'peers' en niet steeds te klagen over de lage status van hun beroep.¹²⁸ Recent onderzoek laat immers zien dat de 'rapportcijfers' voor leraren hoog blijven (Wartenbergh-Gras et al., 2002). Het is essentieel dat de beroepsgroep zelf dit positieve beeld gaat uitdragen.

Invullen van professionaliteit op de geschetste manier doet ook recht aan de reeds genoemde fenomenen dat leerkrachten en scholen zelf ook beleid maken en aanpassen aan hun situatie, en vernieuwingen voorzien van betekenis. Als we op deze wijze aandacht schenken aan professionaliteit bij het 'leraar worden', dan kunnen we daarmee tevens voldoen aan een wezenlijke voorwaarde voor onderwijsvernieuwing. Tot slot zal het duidelijk zijn dat dat niet vanzelf gaat. Maar daar had ik het al over gehad. Het vraagteken in de titel van mijn oratie kan dus vervangen worden door een uitroepteken!

8 Woorden van dank

Ik besef dat ik u het afgelopen uur langs vele slingerende wegen heb geleid. Ik hoop dat ik u niet in al te veel verwarring achterlaat. Het is tijd voor enkele persoonlijke woorden van dank en waardering.

In de eerste plaats wil ik iedereen bedanken die direct of indirect een aandeel heeft gehad in mijn benoeming. In het bijzonder dank ik het College van bestuur van deze universiteit voor het in mij gestelde vertrouwen. Mijn speciale dank gaat daarbij uit naar rector magnificus Fred Mulder.

Ik zal u niet vermoeien met het noemen van de verschillende instellingen waar ik werkzaam ben geweest. Wel maak ik met plezier een uitzondering voor een deel van mijn Nijmeegse periode waarin het project Kerkrade zo dominant is geweest. Van de vele betrokkenen met wie ik goed heb samengewerkt, wil ik graag Ton Vallen en Toon Hagen noemen, en Wim Houx, de directeur van het toenmalige Nijmeegs Instituut voor onderwijsresearch.¹²⁹

Ik heb in de Open Universiteit vele omzwervingen gemaakt. De beste herinneringen heb ik aan de periode waarin de faculteit Sociale wetenschappen in opbouw was. Naast de directe collega's wil ik daarvoor graag Jos Claessen dankzeggen.

Toen ik eind 2001 de leiding kreeg over de task force project Zij-instroom, heb ik me de kans niet laten ontnemen om samen met enkele naaste collega's de Open Universiteit Nederland in dit opzicht op de kaart te zetten. We hebben dat niet alleen gedaan. Daarom bedank ik ook een aantal externe collega's en instanties die direct of indirect betrokken zijn bij het opleiden van leraren of meegedacht hebben over de plannen. Het Plan van aanpak dat eind 2002 door het ministerie van Onderwijs, Cultuur en Wetenschappen werd goedgekeurd, heeft in de Open Universiteit geleid tot het gloednieuwe Ruud de Moor Centrum voor professionalisering van onderwijsgevendens. Het is geen toeval dat tot de kern nieuwe collega's behoren die eigenlijk ook al oude collega's zijn, namelijk Henk Münstermann, Arjan Dieleman en Marion de Bie. Ik heb de beste verwachtingen van onze toekomstige samenwerking en sluit daar graag twee nieuwe collega's bij in; Marc Vermeulen en Leon Boereboom.

Ik wil niet verhelten dat wij, medewerkers van het Ruud de Moor Centrum, barsten van de ambities. Die ambities kunnen we niet alleen waarmaken. We hebben daarvoor de medewerking nodig van vele medewerkers van de Open Universiteit. Ik ga er vanuit dat velen bereid zijn van harte mee te werken aan deze nieuwe en maatschappelijk zo belangrijke taak. Ik zie verder uit naar de toekomstige, vruchtbare contacten met scholen en collega's die betrokkenen zijn bij het opleiden van leraren. Daar zijn al contacten

bij met medewerkers van Fontys Hogescholen, toen een deel daarvan nog werd aangeduid als Katholieke Leergangen. Ik verheug me ook erg op de samenwerking met zijinstromers en allen die via alternatieve wegen leraar worden, zeg maar 'studenten'. Per slot van rekening zijn zij belangrijke klanten, die we samen met scholen en lerarenopleidingen gaan bedienen.

De tijd dwingt me het hier ongeveer bij te laten. Aan velen ben ik dank verschuldigd, maar ik heb menigeen niet kunnen noemen. Ik hoop dat zij daar begrip voor op kunnen brengen.

Een gelegenheid als deze is er een waarvan je hoopt dat je ouders daarbij aanwezig kunnen zijn. In dit geval is dat helaas niet meer mogelijk. Zij hebben een grote bijdrage gehad aan mijn opleiding en vorming. In termen van het voorafgaande hebben ze zowel de 'nature' als de 'nurture' geleverd. Constructivisten zullen dan opmerken dat ikzelf waarschijnlijk de interactie voor mijn rekening heb genomen.

Ik wil verder ook mijn echtgenote Jeannie bedanken.

Ten slotte wil ik u allen bedanken voor de moeite die u heeft genomen om hier aanwezig te zijn. Ik stel dat erg op prijs.

Mijnheer de rector, dames en heren, ik heb gezegd.

Noten

- ¹ De drie centrale begrippen in mijn leeropdracht, afstandsonderwijs, opleiding en leraar, dienen ruim en flexibel te worden opgevat.

Bij afstandsonderwijs valt bijvoorbeeld te denken aan alle vormen van onderwijs die niet tijdens direct contact (face to face) worden verzorgd. Daartoe kunnen we traditionele vormen van afstandsonderwijs rekenen, waaronder schriftelijk onderwijs en telefonische ondersteuning van dit onderwijs, en alle andere onderwijsvormen waarbij 'moderne' middelen zoals ict een rol spelen. Peters (2001) onderscheidt in 'distance education' acht verschillende modellen voor leren en onderwijzen: 'correspondence studies, classical distance education in a multimedia system, research-based distance education, group distance education, autonomous distance education, distance education based on a teleconferencing network by a consortium of universities, distance education based on four forms of teleconferencing' en 'distributed learning'. In het huidige afstandsonderwijs is een belangrijke rol weggelegd voor elektronische leeromgevingen waarin tijd- en plaatsonafhankelijk onderwijs mogelijk is met a-synchrone en/of synchrone ('real time') communicatie.

Afstandsonderwijs gaat vaak samen met open onderwijs waarvoor geen formele kwalificatie vereist is. Over de gebruikte middelen merken Perraton et al. (2002, p. 12) op: 'Open and distance learning may use print, broadcasts, cassette recordings, computer-based materials, computer interaction, videoconferencing, and face to face learning.' Overigens heeft in het begrip afstandsonderwijs de term onderwijs in de afgelopen jaren een aanzienlijke verruiming ondergaan. Vooral het actieve leren van lerenden heeft veel betekenis gekregen in het onderwijsproces.

Ook het begrip opleiding dient in deze oratie ruimer dan traditioneel te worden opgevat. Naast de bekende initiële opleidingen tot leraar vallen er in deze rede ook allerlei onderwijs- en opleidingsarrangementen onder, die samenhangen met verschijnselen als zij-instroom in het beroep, opleiden in de school (werkplekleren, duale trajecten), alternatieve trajecten om leraar te worden, nascholing en loopbaan- en carrièreontwikkeling. Wat deze aspecten betreft had de titel van deze oratie ook kunnen zijn: Leraar worden (en blijven): 'under construction'?

Onder het begrip leraar schaar ik in deze oratie alle onderwijsgevenden: van klasse-assistenten, onderwijsassistenten, leerkrachtondersteuners, leerkrachten primair onderwijs, leerkrachten beroeps-onderwijs en volwasseneneducatie en instructeurs, tot en met tweede- en eerstegraadsleraren voortgezet onderwijs. Misschien is het in de toekomst beter om niet meer over leraren te spreken, maar over beroepen in het onderwijs (zie *Voorstel van Wet op de beroepen in het onderwijs*, 2001). Omdat de regelingen voor leraar worden in het hoger onderwijs anders zijn dan in het primair en voortgezet onderwijs, valt deze categorie formeel buiten deze omschrijving. De facto zullen de belangrijkste gedachten uit deze oratie echter op hen ook inhoudelijk van toepassing zijn. In lijn met de reeds aangeduide verruiming van de term onderwijs geldt voor leerkrachten dat hun taak niet uitsluitend meer bestaat uit het overdragen van kennis, maar dat zij in toenemende mate experts worden in het begeleiden en coachen van lerenden en het arrangeren van leerprocessen. Daarbij zal functiedifferentiatie ook een rol gaan spelen. Denkbaar is dat ervaren leraren zich meer bezighouden met ontwerpen en ontwikkelen van onderwijs, terwijl anderen meer de uitvoering verzorgen. Het is dan niet meer nodig dat alle categorieën 'leraren' zich tegelijkertijd bezighouden met alle aspecten van onderwijs. Hierbij wil ik wel opmerken dat ik bij 'alle categorieën leraren' denk aan de school als onderwijsinstelling. Ik heb het dus niet over de 'oppasfunctie' die een school ook heeft.

De boven gegeven omschrijvingen moeten niet al te strikt en te principieel worden opgevat of gehanteerd. Zo is het bijvoorbeeld de vraag of de situatie voor lerenden die als groep in een klaslokaal samen aan het werk zijn, principieel anders is dan wanneer een groep lerenden synchroon samenwerkt in een ict-omgeving. In het eerste geval spreekt men doorgaans van contactonderwijs en in het tweede geval van afstandsonderwijs. Afgezien van de sociale component is de vraag echter hoe verschillend deze situaties in onderwijskundig opzicht eigenlijk zijn. In het gegeven voorbeeld is deze vorm van plaatsonafhankelijk onderwijs 'normaal' ten opzichte van deze vorm van 'contactonderwijs'.

- Dreyfus (2001) is op dit punt kritisch. Hij waarschuwt voor de vrijblijvendheid die in afstandsonderwijs en in virtuele leergemeenschappen kan optreden. Deze auteur benadrukt tevens dat fysieke aanwezigheid belangrijk kan zijn voor de zingeving. Ik vind deze opvatting goed te verenigen met 'blended learning'.
- 2 Voor voorbeelden van een diversiteit aan leersituaties zie Onderwijsraad, 2003c. Voor een overzicht van allerlei mogelijkheden om de school te organiseren als kennisonderneming zie Van Rooijen et al., 2002. In dit verband is de jarenlange samenwerking tussen de Open Universiteit Nederland en het Landelijke Selectie- en Opleidingsinstituut Politie interessant.
 - 3 Gemeenschappelijke kenmerken van OECD-landen zijn: een hoge proportie onvervulde vacatures; een toegenomen vervangingsvraag als gevolg van doorstroom en natuurlijk verloop; hoge uitstroom, anders dan voor pensioen; ongediplomeerd lesgeven komt in bepaalde vakken veel voor; school-directeuren hebben de indruk dat het lerarentekort een belemmering is voor de vorderingen van leerlingen. Bovendien zijn in bijna alle landen de salarissen als percentage van het bruto binnenlands product tussen 1994 en 2000 gedaald.
 - 4 Voor de 'traditionele' situatie kan globaal gesteld worden dat de initiële opleiding voor het primair onderwijs de pedagogische academie basisonderwijs is. Dit is een vierjarige, voltijd-hbo-opleiding. Diverse pabo's bieden deeltijdopleidingen en duale trajecten aan. Het tweedegraadsveld, inclusief een deel van het secundair beroepsonderwijs, en het beroepsonderwijs en de volwasseneducatie, wordt bediend door voltijd-hbo-opleidingen met een vierjarige cyclus en door diverse deeltijdopleidingen. De eerstegraadsopleidingen, die wat de beroepsvoorbereidende component betreft voltooid worden als voltijdopstudie na het huidige doctoraalexamen, en straks wellicht na de masteropleiding, zijn bedoeld voor het eerstegraadsveld (bovenbouw) in het voortgezet onderwijs. Er bestaat, verzorgd door het hoger beroepsonderwijs, een grote variëteit aan eerstegraadsdeeltijdopleidingen (voor de Europese dimensie zie Stevens & Van Heule, 1995; voor wetenschappelijk onderwijs zie Commissie-Veltman, 1998, 1999).
 - 5 In feite is al jaren sprake van alternatieve wegen (zie Ripmeester & De Jonge, 1992).
 - 6 Zie bijvoorbeeld <http://www.careercenteronderwijs.nl>, <http://www.deonderwijsbv.nl>, <http://www.wordleraar.nl>, <http://docentenbank.nl>, <http://onderwijsvacaturebank.nl>, <http://minocw.nl/lerarenbeleid>.
Begin 2003 is een landelijk informatiepunt met een 'back-office' opgezet, waar belangstellenden met hun vragen terecht kunnen. Bovendien gaan de bemiddelingsorganisaties een 'pool' aanleggen van alle geschikt bevonden zij-instromers (Ministerie van Onderwijs, Cultuur en Wetenschappen, 2002h).
 - 7 De behoefte aan leerkrachten kan gesplitst worden in een uitbreidingsvraag en een vervangingsvraag (Sociaal en Cultureel Planbureau, 2002). De uitbreidingsvraag is bijvoorbeeld een gevolg van demografische gegevens zoals de groei van het aantal leerplichtige leerlingen. De vervangingsvraag is onder meer een gevolg van de vergrijzing. Bij dit 'type' lerarentekorten gaat het steeds om de som van de uitbreidingsvraag en de vervangingsvraag (zie voor, steeds enigszins wijzigende, aantallen de opeenvolgende nota's *Werken in het onderwijs* en het eind 2002 verschenen *Plan van Aanpak Arbeidsmarkt- en Personeelsbeleid* van het ministerie van Onderwijs, Cultuur en Wetenschappen). Naar ad-hocoplossingen voor de vervangingsproblematiek is overigens onderzoek uitgevoerd (Kools et al., 2002). Door de uitvoering van onderwijs anders te organiseren, kan de aard van de tekorten beïnvloed worden. Functiedifferentiatie zorgt er bijvoorbeeld voor dat minder leerkrachten van een bepaald niveau nodig zijn, en meer van een ander niveau.
 - 8 Volgens de Inspectie van het Onderwijs (2002c) was in 1998 het percentage onvervulde vacatures in het speciaal voortgezet onderwijs 12,3 en in 2000 21,1. In het basisonderwijs was het percentage in 1998 7,3 en in 2000 10,4; in het voortgezet onderwijs respectievelijk 7,8 en 13,3 (zie ook Ministerie van Onderwijs, Cultuur en Wetenschappen, 1999, 2000c, 2001d, 2002g, 2002k; Crommelin et al., 2002; Berndsen & Vrielink, 2002; Voorpostel & Vrielink, 2002).

- 9 Uit de twee nota's *Werken in het onderwijs* van het ministerie van Onderwijs, Cultuur en Wetenschappen (2001d, 2002k) en publicaties van de Inspectie van het Onderwijs blijkt bijvoorbeeld dat tien procent van de beginnende leerkrachten in het primair onderwijs in het eerste jaar van hun beroepsuitoefening uit het onderwijs vertrekt. Na vijf jaar is dat 35 procent. Ofschoon gestreefd wordt naar een open onderwijsarbeidsmarkt, zijn deze cijfers voor het primair onderwijs niet gunstig. Volgens het Sectorbestuur Onderwijsarbeidsmarkt (2001) steeg het vertrek uit het basisonderwijs tussen 1997 en 2000 met 42 procent. In het beroepsonderwijs en de volwasseneneducatie was dit 40 procent en in het voortgezet onderwijs 88 procent. Een hiermee samenhangend probleem is dat nogal wat afgestudeerden in het voortgezet onderwijs voor het bedrijfsleven kiezen. Slechts 58 procent van de afgestudeerden gaat werken in het voortgezet onderwijs; in het primair onderwijs is dit 95 procent. Vervolgonderzoek (De Jonge & De Muijnck, 2002) laat verder zien dat vooral beginnende leerkrachten stoppen met onderwijs geven. Daarbij moet wel bedacht worden dat de uitstroom van onderwijspersoneel niet sterk afwijkt van de 'normale' uitstroom in de publieke sector. De belangrijkste redenen voor vertrek uit het onderwijs zijn hoge werkdruk, onvoldoende kwaliteit van het management en te weinig carrièreperspectieven. Men kan zich afvragen in welke mate de uitstroom van beginnende leraren mede een gevolg is van de niet-optimale aansluiting tussen lerarenopleidingen en scholen. Als dit zo is, dan is er sprake van onvoldoende 'contextualisering' van het geleerde op de lerarenopleiding. Overigens denken leraren en ex-leraren vaak positief over hun vak. Zij vinden het uitdagend, creatief en maatschappelijk relevant.
- 10 Het betreft hier professionaliseringstrajecten zoals post-hbo-trajecten voor leraar onderwijskansen, coördinator onderbouw, rekencoördinator en CAO-coördinator.
- 11 Het Sociaal en Cultureel Planbureau (2002, p. 552) vindt geen eenduidig antwoord op de vraag of de verontrusting over de afnemende kwaliteit gerechtvaardigd is. Wel wordt geconcludeerd dat de voorwaarden voor het leveren van kwaliteit in de afgelopen decennia zijn verslechterd en dat scholen en leraren steeds meer onder druk staan. Ook zijn diverse ontwikkelingen ten koste gegaan van scholen en personeel. Werkdruk en ziekteverzuim namen toe. Het imago verslechterde. Recent onderzoek laat zien dat de waardering voor de leraar hoog is (Wartenbergh-Gras et al., 2002). Een persbericht van het ministerie van Sociale Zaken en Werkgelegenheid (2002) meldt dat op grond van eerste tussenmetingen in verband met in de afgelopen jaren gesloten Arbo-convenanten, er mogelijk sprake is van een trendbreuk in het ziekteverzuim in het primair en voortgezet onderwijs: 'Zo blijkt dat de inzet van regioadviseurs in het primair en voortgezet onderwijs heeft geleid tot een aantoonbare daling van het ziekteverzuim op de betreffende scholen. Bij 70 procent van de convenantscholen is het ziekteverzuim gedaald van gemiddeld 14,5 procent naar 11 procent.' Werken aan verlaging van het ziekteverzuim blijft uiterst relevant.
- 12 Een en ander betekent ook een andere samenwerking tussen de school en de opleiding (zie bijvoorbeeld Van Vonderen, 2001).
- 13 Dit is beslist geen nieuw gegeven, het speelt al prominent vanaf 1993. In dat jaar bracht de Commissie Toekomst Leraarschap het rapport *Een beroep met perspectief uit*, en reageerde het ministerie van Onderwijs en Wetenschappen daarop in zijn publicatie *Vitaal leraarschap: Beleidsreactie naar aanleiding van het rapport 'Een beroep met perspectief' van de Commissie Toekomst Leraarschap*.
- 14 Plaats en positie van de lerarenopleidingen zijn niet alleen in Nederland in discussie (voor discussies in de Verenigde Staten en Engeland zie Cochran-Smith & Lytle, 1998, 1999; Cochran-Smith & Fries, 2001; Fenstermacher, 2002; Furlong, 2002; Cochran-Smith & Fries, 2002). Ook in het Verenigd Koninkrijk bestaan verkorte trajecten voor de opleiding tot leraar (zie <http://www.fasttrackteaching.gov.uk>).
- 15 Er zijn inmiddels veel organisaties en instellingen actief bezig met het lerarentekort en de zijinstroom. Zonder overdrijving kan gesproken worden van een vrij complex krachtenveld. De eerste organisatie is het ministerie van Onderwijs, Cultuur en Wetenschappen, dat onder meer in de opeenvolgende nota's *Werken in het onderwijs* nauwkeurig beschrijft wat al ondernomen is. De verantwoordelijkheid voor de zijinstroom ligt echter primair bij de scholen en zij vormen de tweede

groep. Scholen krijgen een bedrag per zij-instromer in het beroep en kunnen daarvan, samen met de lerarenopleidingen, de opleiding en praktijkbegeleiding verzorgen. Met de scholen en lerarenopleidingen komen ook besturen en samenwerkingsorganen in beeld. Daartoe behoren bijvoorbeeld de brancheorganisaties van tweedegraadsopleidingen, de Interdisciplinaire Commissie voor de Lerarenopleiding, het Landelijk overleg lerarenopleidingen primair onderwijs, het Samenwerkingsorgaan Beroepskwaliteit Leraren, de HBO-raad (i.c. het Algemeen Directeurenoverleg Educatieve Faculteiten), de VSNU, de BVE-Raad, het Educatief Partnerschap (tot 2003), de besturenorganisaties in het primair en voortgezet onderwijs en het Sectorbestuur Onderwijsarbeidsmarkt.

De derde groep bestaat uit instellingen die het onderwijs ondersteunen, zoals schoolbegeleidingsdiensten, de landelijke pedagogische centra, het Instituut voor Leerplanontwikkeling (SLO), de Citogroep en het Centrum voor Innovatie van Opleidingen.

Dit complexe krachtenveld van bestuurderen, betrokkenen en andere belanghebbenden is niet bevorderlijk voor een krachtige aanpak van het tekort. Er bestaat vooral behoefte aan een veel betere samenhang in het krachtenveld en dientengevolge aan een veel betere samenhang tussen het grote aantal initiatieven, dat nu vaak nog ongecoördineerd wordt ondernomen. Het problematische lerarentekort maakt overigens deel uit van meer algemene arbeidsmarktproblemen in de collectieve sector (Commissie-Van Rijn, 2001).

- ¹⁶ Een samenvatting van de huidige trends in het onderwijs is bijvoorbeeld te vinden in het rapport *Agenda 2006. Inzet sociale partners onderwijs* (Sectorbestuur Onderwijsarbeidsmarkt, 2002). Het Sectorbestuur Onderwijsarbeidsmarkt constateert een toenemende behoefte aan maatwerk en individualisering, en wijst erop dat er steeds economischer gedacht wordt over onderwijs. Er is ook sprake van versterking van de pedagogische opdracht. Dat die onverminderd van belang is, wordt ook geïllustreerd doordat de Onderwijsraad er in haar rapport *Rondom Onderwijs* (Veugelers, 2002) een hoofdstuk aan wijdt (zie ook Veugelers et al., 2002; zie Korthagen, 1998, voor een interessante, want ruimere, opvatting waarin identiteitsontwikkeling centraal staat). In het kader van de verkenning *Samen leren leven* van de Onderwijsraad (2002a) worden in 2003 seminars georganiseerd die ook aandacht schenken aan de vorming van brede competenties. Deze seminars zullen leiden tot een advies aan de minister van Onderwijs, Cultuur en Wetenschappen.

Verder benadrukt het rapport van het Sectorbestuur Onderwijsarbeidsmarkt dat globalisering en internationalisering steeds belangrijker worden. Tot slot stelt het vast dat de band tussen werknemers en onderwijsorganisaties verandert. Niet langer bestaat deze alleen uit het onderwijzen van één (school)vak, ook het werken in interdisciplinaire teams is daarvan een steeds groter onderdeel. Van Eck (2001, p. 94 e.v.) formuleert voor toekomstig beleid de volgende suggesties: versterk de relatie tussen scholen/instellingen en hun omgeving; bevorder een open onderwijsarbeidsmarkt, functie-differentiatie, teamwork, integraal personeelsbeleid en competentie management; verbeter de infrastructuur (huisvesting en outillage); verlaag de werkdruk; verminder tekorten; intensiveer opleidingen voor alle functieniveaus; zorg voor nieuwe varianten van opleiden, coaching en begeleiding van (nieuwe) docenten/aio's; zorg voor kennisintensivering; institutionaliseer standaarden voor professioneel handelen; zorg voor concurrerende arbeidsvoorwaarden, een gedifferentieerde functie- en beloningsstructuur en een geïndividualiseerd arbeidsvoorwaardenpakket.

- ¹⁷ Bedoeld worden de volgende veranderingen.

De school als leer- en opleidingsplaats van docenten

In de afgelopen jaren is de praktijk in de opleiding tot leraar steeds belangrijker geworden. Met het toenemende lerarentekort nemen scholen bovendien steeds meer belangstellenden al meteen in dienst. Ze staan dan 'onbevoegd' voor de klas. Deels daartoe gedwongen door het toenemende lerarentekort, gaan scholen zelf steeds meer vraaggericht bijdragen aan de opleiding. Het fenomeen opleidingsschool heeft zijn intrede gedaan.

Wet op de beroepen in het onderwijs

Het *Voorstel van Wet op de beroepen in het onderwijs* (2001) stelt de bekwaamheid centraal en niet de bevoegdheid. Dit onderstreept het belang van voortdurende, systematische aandacht voor de verdere professionalisering van leraren. Het benadrukt ook dat de school een werkgever is, die een verantwoord loopbaanbeleid moet voeren. De *Interimwet zij-instroom leraren primair en voortgezet onderwijs* wordt opgenomen in de Wet op de beroepen in het onderwijs. Er komt een nota van wijziging op het wetsvoorstel, die betrekking heeft op deelbekwaamheid voor zij-instromers, een betere positionering van assessmentcentra en op de zij-instroom van schoolleiders primair onderwijs. Tijdens de conferentie van de HBO-raad op 14 januari 2003 werd namens de minister van Onderwijs, Cultuur en Wetenschappen meegedeeld dat de voorgenomen wijziging twee uitgangspunten kent. Ten eerste: de verandering moet niet-conjunctuurgevoelig zijn. Alle leraren dienen op termijn een volledige bekwaamheid te verwerven, dus ook de zij-instromers. Ten tweede: de vakinhouden, vooral in het voortgezet onderwijs, moeten niet ondersneeuwen ten faveure van de pedagogisch-didactische component.

Competentiegericht opleiden

Een flexibele lerarenopleiding op maat is gebaseerd op de praktijk van docenten. Competenties die beginnende docenten nodig hebben zijn dus het ijkpunt, en niet zozeer de eindtermen van de opleiding en de startkwalificaties van een beginnende leraar. De lerarenopleidingen zijn bezig met deze omslag (zie ook HBO-raad & Ministerie van Onderwijs, Cultuur en Wetenschappen, 2000).

Ict in de lerarenopleiding

De betekenis van ict-toepassingen in de lerarenopleiding wordt al langere tijd benadrukt (Stijnen, 1998; Ministerie van Onderwijs, Cultuur en Wetenschappen, 2001b). Ict is allereerst van belang als opleidingsdidactisch middel en in de tweede plaats omdat (aankomende) docenten moeten leren hoe ze ict in hun onderwijs gebruiken. Veel opleidingen en docenten hebben echter geen goed beeld van de mogelijkheden van ict. Het gebruik van een elektronische leeromgeving om tijd- en plaats-onafhankelijk te leren, staat nog in de kinderschoenen. Onderwijskundig gebruik van ict, e-learning en e-teaching zijn erg belangrijk. Integratie van ict zal uiteindelijk een andere organisatie van leren en onderwijzen vragen.

Bachelor-masterstructuur

De Vereniging van Universiteiten (VSNU) stelt voor in universitaire bacheloropleidingen een aantal 'credits' te wijden aan onderwijskunde en (vak)didactiek. Dit zou dan, naast te behalen 'credits' in de praktijkopleiding na de bacheloropleiding, recht geven op een bekwaamheidsverklaring die gelijkstaat aan de huidige tweedegraadsbevoegdheid. Dit idee is volgens mij uit te breiden naar hbo-bacheloropleidingen die niet op het leraarsberoep gericht zijn. Zie in dit verband ook het voornemen begin 2003 een wetsvoorstel in te dienen dat het voor studenten mogelijk maakt om na hun vakstudie in het hbo binnen één jaar een bevoegdheid te behalen (Ministerie van Onderwijs, Cultuur en Wetenschappen, 2002h). Geïnitieerd door de Nederlandse Onderwijscommissie voor Wiskunde, aangevuld door de kamer Wiskunde, heeft de Stuurgroep Onderwijsbeleid van de VSNU plannen voor een kort vervoltraject dat, aansluitend op de bachelorsopleiding, een uitbreiding geeft tot een eerstegraadsbevoegdheid.

Internationaal

In diverse andere landen staat de ontwikkeling van e-learning en e-teaching hoog op de agenda. Ervaringen in Finland bijvoorbeeld kunnen voor de bestrijding van het Nederlandse lerarentekort van belang zijn. De Finse virtuele universiteit (zie <http://www.virtuaaliyliopisto.fi>) ontwikkelt momenteel een webgebaseerde, eenjarige cursus voor leerkrachten die 'onbevoegd' voor de klas staan (zie ook de voorbeelden en overzichten in Kirschner & Wopereis, 2002).

De nieuwe leraar

Voor een Griekse inbreng zie Lytras & Pouloudi (2001) en Lytras (2002). Voor kennismanagement van e-learning in het algemeen zie Joshi et al. (2002).

De toekomstige leraar heeft minder het alleenrecht op kennis en gaat meer aandacht schenken aan de begeleiding van leerprocessen; van onderwijzen naar leren. In scholen gaat er meer variatie in functies optreden en niet iedereen doet alles. Soms treden teams op die bepaalde problemen gezamenlijk aanpakken. Er zal vanuit een activerende didactiek (zelfsturing) gewerkt gaan worden (Ministerie van Onderwijs, Cultuur en Wetenschappen, 2001f; Adviesraad voor het Wetenschaps- en Technologiebeleid 2000; Sectorbestuur Onderwijsarbeidsmarkt, 2002, 2002a).

Het ministerie van Onderwijs, Cultuur en Wetenschappen is de laatste jaren nogal actief het lerarentekort aan het bestrijden. Naast het schrijven van nota's en het analyseren van de problematiek zijn de laatste jaren veel maatregelen genomen. De meest recente zijn eind 2002 verschenen in een *Plan van Aanpak Arbeidsmarkt- en Personeelsbeleid*, dat een concreet overzicht van activiteiten voor 2003 bevat. In toenemende mate wordt verder vormgegeven aan de school als centrale instelling in de educatieve structuur (zie verder de diverse ministeriële nota's *Werken in het onderwijs*). Deze actieve opstelling roept soms ook weerstand op.

- ¹⁸ Ik doel hier op het toenemende belang van leren op de werkplek en op het gegeven dat onderwijspersoneel ook op langere termijn een aantal dingen moet doen, zoals veel meer gedurende de loopbaan leren, informatie verzamelen, onlinecontent ontwikkelen, samenwerken en expertise opdoen (ook in tijdelijk werk buiten het onderwijs, bijvoorbeeld in het bedrijfsleven). Dit betekent, en dat is een gelukkige omstandigheid, dat een aantal zaken die nu als oplossing voor het nijpende tekort ontwikkeld en geïmplementeerd wordt, op langere termijn, eventueel in gemodificeerde vorm, zijn waarde blijft behouden of zelfs in waarde stijgt. Bijvoorbeeld door de zij-instroom en de daarvoor gehanteerde (opleidings)didactiek komt nu een groep werknemers in het onderwijs in aanraking met een nieuw type hulpmiddelen en ondersteuningsinstrumenten die ze, als ze er positieve ervaring mee opdoen, ook straks kunnen blijven gebruiken. Voor de organisatie van de school als werkgever zal dit ook tot belangrijke veranderingen leiden. In dit kader speelt de toenemende centrale rol van de school in de educatieve infrastructuur een belangrijke rol (Ministerie van Onderwijs, Cultuur en Wetenschappen, 2002c).
- ¹⁹ Een vergelijkend overzicht over een langere periode van het aantal vacatures is op dit moment niet te geven, omdat de overheid met ingang van het schooljaar 2001-2002 het aantal vacatures per kwartaal meet en tevens de vacatures voor ondersteunend personeel en directeurs in beeld brengt. Zie ter illustratie het volgende overzicht.

Ontwikkeling volume onvervulde vacatures voor de sectoren primair onderwijs, voortgezet onderwijs, en beroepsonderwijs en volwasseneneducatie (fte). Bronnen: Ministerie van Onderwijs, Cultuur en Wetenschappen (2002i, 2002k)

	2001 derde kwartaal	2001 vierde kwartaal	2002 eerste kwartaal	2002 tweede kwartaal
directie	373	307	344	269
leraren	1.898	2.248	1.887	2.018
onderwijs- ondersteunend personeel	586	503	1.050	610
	2.857	3.058	3.281	2.897

- 20 Onderstaand daarvan een overzicht uit de *Rijksbegroting Onderwijs, Cultuur en Wetenschappen 2003. Voorstel van wet* (Ministerie van Onderwijs, Cultuur en Wetenschappen, 2002i).

Arbeidsmarktbalans primair en voortgezet onderwijs voor de periode 2003-2006 (fte)

	aanbod	vraag
benodigd onderwijspersoneel primair onderwijs		46.000
instroom uit initiële lerarenopleidingen	20.400	
open arbeidsmarkt	21.400	
waaronder		
– 2.400 zij-instroom, maatschappij in de school		
– 7.000 functiedifferentiatie (expertleraren, specialisten, leraren in opleiding, assistenten en lerarenondersteuners)		
– 1.500 loonontwikkeling en inkorten carrièrelijnen		
– 4.500 imagocampagne arbeidsduurverlenging, kinderopvang en ouderschapsverlof, fpu-maatregel		
– 6.000 nog in te vullen		
herintreders	2.000	
vergroten werktijdfactor	1.700	
terugdringen ziekteverzuim en arbeidsongeschiktheid	500	
totaal	46.000	46.000

In dit overzicht schetst het ministerie wat naar verwachting het effect is van de maatregelen om de instroom van onderwijspersoneel te vergroten. De aantallen zijn in voltijdbanen weergegeven. Dit houdt in dat er bij de instroom van de initiële leraren opleidingen rekening mee gehouden is dat niet iedereen na zijn studie in het onderwijs gaat werken, en dat degenen die dat wel doen vaak een deeltijdbaan hebben. Het verwachte arbeidsmarkteffect van de verbeterde beloningspositie is in beeld gebracht aan de hand van berekeningen van het Centraal Planbureau (2002). Het ministerie merkt bij deze tabel op dat de gegevens deels gebaseerd zijn op 'harde' cijfers (de verwachte uitstroom, pabo-afgestudeerden) en deels op inschattingen van ervaringsgegevens, die in sommige gevallen beperkt of niet voorhanden zijn.

Ik wil hier opmerken dat over de voorspelbaarheid van dit soort tekorten verschillend gedacht kan worden. Door allerlei externe oorzaken, zoals de economische situatie, kan het beeld snel wisselen. Bijvoorbeeld met periodieke monitoring zal steeds bekeken moeten worden hoe groot het tekort is en welke maatregelen er nodig zijn.

- 21 Mensen met een onderwijsbevoegdheid die niet (meer) in het onderwijs werken.
- 22 Omdat de cijfers uit verschillende bronnen en tijdperioden komen, zijn er soms lichte afwijkingen ten opzichte van de cijfers die ik aan de rijksbegroting ontleen. Dit is niet van invloed op het algemene beeld. De tekorten zijn en blijven alarmerend (zie ook de verontrustende cijfers die het Sectorbestuur Onderwijsarbeidsmarkt begin maart 2003 vermeldde op <http://www.sboinfo.nl> en het manifest van Electronic-highway Platform Nederland op <http://www.epn.net>).
- 23 Over het aantal leerkrachten dat de pabo's zullen leveren, bestaat verschil van inzicht tussen de opleidingen en het departement (zie bijvoorbeeld HBO-raad, 2003a, 2003b).

- 24 Ramingen laten zien dat het beeld van de tekorten in de periode 2007-2011 niet wezenlijk verandert (Sectorbestuur Onderwijsarbeidsmarkt, 2002b). Het grote kwantitatieve tekort aan leraren wordt overigens ook wel opgevat als symptomatisch voor het gebrek aan vertrouwen in de publieke sector (Adviesraad voor het Wetenschaps- en Technologiebeleid, 2000; Centraal Planbureau, 2002; Sociaal en Cultureel Planbureau, 2002). Ofschoon belangrijk zie ik af van een nadere beschouwing hierover.
- 25 Bij de oplossing van de tekorten gaat het om vergroting van het volume leerkrachten. Volgens sommigen heeft het weinig zin de problemen te verschuiven door bijvoorbeeld leerkrachten in de vier grote steden (G4) meer salaris te bieden (De Graaff, 2002). De helft van de ondervraagden in het onderzoek van de Algemene Vereniging Schoolleiders (Van de Kerkhof et al., 2003) is er tegen dat leraren in regio's waar tekorten heersen meer gaan verdienen. Ook de Onderwijsbond CNV heeft grote bezwaren tegen een bonus voor leraren op probleemscholen en in de grote steden (*Schooljournaal*, 7 december 2002). Een en ander neemt niet weg dat knelpuntentoeslagen en extra beloning bij extra inspanningen positieve effecten kunnen hebben op de tekorten.
- 26 Van 15 procent in 1998-1999 naar 19 procent in 1999-2000 (Sociaal en Cultureel Planbureau, 2002).
- 27 In het voortgezet onderwijs bedroeg in 2000 de totale formatie bijna 70.000 fte (zie http://www.sboinfo.nl/sboinfo/html/stramien/frameset.html?page=content_8.html).
- 28 Er zijn ook problemen met het samenvoegen van mavo en vbo. Meer in het algemeen speelt de kwaliteit een rol. In *Schooljournaal* van 23 november 2002 (p. 8) lezen we dat in de volksmond al gesproken wordt van voorbereidend miserabel onderwijs (zie ook Dekker & Gemmeke, 2002). Voortijdig schoolverlaten in het vmbo kan grote maatschappelijke gevolgen hebben. Vandaar ook dat initiatieven zoals dat van Fontys Hogescholen om een vmbo-centrum in het leven te roepen, waarin een vernieuwend vmbo integraal wordt ondersteund, zo belangrijk zijn (Franchamps & Van der Sanden, 2003).
- 29 Mondelinge mededeling van drs. J. van Kuijk, ITS, Nijmegen (met dank).
- 30 Dat dit ernstige gevolgen kan hebben, bleek bijvoorbeeld bij de visitatie in 1997 van de Technisch Universitaire Lerarenopleidingen van de drie technische universiteiten. In de zelfstudie van de Technisch Universitaire Lerarenopleiding (2002, p. 7 e.v.) wordt terugblikkend opgemerkt: 'De visitatiecommissie oordeelde negatief over de geringe kritische massa van de lerarenopleidingen aan de drie technische universiteiten, over het betrekkelijk smalle profiel van de opleiding en over het ontbreken van gemeenschappelijke structuren in Eindhoven en Delft. (...) Een en ander leidde tot een zorgelijkheidsverklaring aan het adres van de lerarenopleidingen van TU/e en de TUD.' De studentenaantallen waren inderdaad laag. In 1996-1997 had de TUD drie studenten, de TU/e zestien en de UT veertien. In 1997-1998 waren de aantallen respectievelijk zeven, vijftien en elf, en in 1998-1999 drie, elf en acht. Deze situatie heeft geleid tot sterke samenwerking tussen de drie opleidingen en in 2002 tot het schrijven van een gezamenlijke zelfstudie.
- 31 Voor een deel gaat het dan om bestaand beleid en bestaande beleidsvoornemens. Voorbeelden zijn: maatwerk creëren voor de opleiding van zij-instromers; vergroting van de tijdelijke inzet door detachering van mensen uit het bedrijfsleven; het scheppen van, of het doen van voorstellen voor nieuwe functies zoals lerarenondersteuners, onderwijsassistenten en 'plusleraren'; aanstellen van leraren in opleiding; verbetering van de uitwisseling tussen onderwijs en bedrijfsleven; verbetering van arbeidsvoorwaarden, waaronder betaald ouderschapsverlof voor leerkrachten; verbetering van carrièreperspectieven (functiedifferentiatie, junior- en seniorleraren); decentralisatie van arbeidsvoorwaarden; versnelling van carrièrepatronen; bevordering van marktconforme loonontwikkeling en beloningsdifferentiatie; invoering van een integraal personeelsbeleid; bevordering van de participatie van ouderen; verlichting van de werkdruk; terugdringing van het ziekteverzuim en van de uitstroom van oudere leraren, of de mogelijkheden verkennen om arbeidsduurverkorting in te zetten als middel om de tekorten te bestrijden; het scheppen van duobanen en teamonderwijs; verbetering van het imago.

In het verleden zijn er ook al maatregelen genomen om herintrede te bevorderen. Dit heeft tot begin 2003 in totaal 8.500 herintreders opgeleverd (mondelinge mededeling van R. Monasso, 14 januari 2003). Naar de effecten van ouderenbeleid en de inzet van extra ondersteunend personeel is ook onderzoek uitgevoerd (Oranje, 2002). Inmiddels is bekend dat een project om 55-plussers te reintegreren niet erg succesvol was (zie <http://www.minocw.nl/werkinonderwijs/brief2k.html>).

Terzijde merk ik hier op dat het voor de kwaliteit en het imago van het (voortgezet) onderwijs van belang is dat er voldoende academisch geschoolde leerkrachten blijven. Verder speelt bij het imago ook de feminisering van vooral het primair onderwijs en de opleidingen een rol (Geerdink, 2001).

Onder de kop 'Met het onderwijsveld zoeken naar nieuwe initiatieven voor de aanpak van het lerarentekort' doet de nota *Werken in het onderwijs 2003* (Ministerie van Onderwijs, Cultuur en Wetenschappen, 2002k, p. 52) verder suggesties voor de volgende terreinen: (her)professionalisering van beroep en onderwijsorganisatie, ruimte voor de scholen; imago van het werk; andere organisatie van het werk; opleiden in de school; alternatieve wervingskanalen; aan het werk blijven (zie verder Ministerie van Onderwijs, Cultuur en Wetenschappen 1999, 2000c, 2002g, 2002i).

Soms worden onder de druk van de omstandigheden lapmiddelen ingezet, zoals het verstrekken van parkeervergunningen, de (tijdelijke) inzet van 'specialisten' zoals interne begeleiders en remedial teachers, en de inzet van stagiaires, directieleden en ouders. Deze middelen bieden structureel gezien geen soelaas.

Ook werkgevers in het onderwijs nemen initiatieven. Ons Middelbaar Onderwijs werkt samen met Fontys Hogescholen om toekomstige leraren te werven onder eigen leerlingen. De Stichting Carmelcollege en KPC-groep werken in het project Slash21 samen aan een nieuwe manier van leren, waarbij ook leraren andere functies krijgen als tutor en onderwijsassistent. De St. Lucasstichting voert een actief personeelsbeleid en probeert andere organisatievormen te vinden, waaronder opleiden op school. Fontys Hogescholen komt in 2003 met leraren speciaal voor 'tieners' (samenwerking tussen pabo en tweedegraadslerarenopleiding). De lerarenopleidingen worden steeds actiever, bijvoorbeeld door organisatie van de conferentie op 14 januari 2003, en trachten ten opzichte van het ministerie van Onderwijs, Cultuur en Wetenschappen meer het voortouw te nemen. De gepercipieerde regelzucht van 'Zoetermeer' irriteert. Ook in het vmbo zijn er projecten om vakmensen tot leraar in het vmbo op te leiden (Bolhuis et al., 2000), en verder initieert het Sectorbestuur Onderwijsarbeidsmarkt een aantal activiteiten (zie verder bijvoorbeeld ook de brochure *Een jonge hond met twintig ervaring* en de nota *Een goed begin is heel wat werk* van het ministerie van Onderwijs, Cultuur en Wetenschappen; <http://www.lesgevenandersorganiseren.nl>; <http://www.minocw.nl/werkinonderwijs/index.html>; <http://www.nieuwonderwijspersoneel.kennisnet.nl>).

- 32 Dit is een zeer globale schatting waarbij echt kleine initiatieven niet meegerekend zijn. Ik ontleen de gegevens vooral aan ministeriële nota's, publicaties van het Sectorbestuur Onderwijsarbeidsmarkt en van het Samenwerkingsorgaan Beroepskwaliteit Leraren, aan gegevens van lerarenopleidingen, de vijf grote gemeenten en enkele grote schoolbesturen, en aan artikelen in periodieken van grote onderwijsbonden. Als ik allerlei andere, kleinere of tijdelijke initiatieven meereken of de schaalgrootte van de term activiteit verklein, dan gaat het waarschijnlijk om honderden initiatieven.
- 33 Het gaat in dit actieplan voor 2003 om de volgende activiteiten: convenanten tussen het ministerie en het Sectorbestuur Onderwijsarbeidsmarkt; regionale convenanten; vernieuwing van de inrichting van het onderwijs op schoolniveau met behulp van ict; vervanging anders organiseren; inzetten van vliegende brigades/kunstenaars voor de klas; een landelijk informatiepunt; opzetten van een 'pool' met zij-instromers; maatwerktrajecten voor (net) niet-hbo-afgestudeerden; een pedagogisch-didactische cursus voor het beroepsonderwijs en de volwasseneneducatie over vraagfinanciering; assessment in het beroepsonderwijs en de volwasseneneducatie; ontwikkeling van opleidingsdidactiek voor leren op de werkplek; inzetten van fpu'ers als coach voor beginnende leraren; opleiden in de

school; een convenant met vijf grote bedrijven voor een stimuleringsfonds bèta/techniek; impuls I/D-banen; een sectorale stimuleringsregeling; een voorstel voor nadere uitwerking van een éénjarige kopopleiding in het hbo; een nota van wijziging over het *Voorstel van Wet op de beroepen in het onderwijs* en arboconvenanten. De inzet van de Open Universiteit Nederland past in dit actieplan. Het landelijk informatiepunt voor vragen over werken in het onderwijs is begin 2003 ingericht als telefonische vraagbaak voor potentiële belangstellenden, ter aanvulling op www.leraar.nl. Het departement stelt de volgende targets voor 2003. Zij-instromers: 800 in het primair onderwijs, 200 in het voortgezet onderwijs, 200 in het beroepsonderwijs en volwasseneneducatie. Leraren in opleiding: 1.250 in het primair onderwijs, 1.000 in het voortgezet onderwijs. Functiedifferentiatie (bijvoorbeeld onderwijsassistenten, lerarenondersteuners en specialisten): 5.200 in het primair onderwijs, 100 in het voortgezet onderwijs. Doorstroom van leraren naar managementfuncties: 750 in het primair onderwijs. Netto-instroom vanuit de lerarenopleiding voortgezet onderwijs: zestig procent. In het convenant dat het ministerie van Onderwijs, Cultuur en Wetenschappen en het Sectorbestuur Onderwijsarbeidsmarkt in december 2002 hebben gesloten (Ministerie van Onderwijs, Cultuur en Wetenschappen & Sectorbestuur Onderwijsarbeidsmarkt, 2002), zijn afspraken gemaakt over landelijke doelstellingen. Deze zijn grotendeels gebaseerd op de rijksbegroting van september 2002. Enkele specifieke punten in dit convenant: bevordering van honderd leraren naar managementfuncties; bevordering van de instroom van allochtone werknemers in het leraarsberoep en in leidinggevende posities in het onderwijs, met als doel evenredigheidspercentages realiseren; bevordering van de doorstroom van vrouwen naar managementfuncties.

Voor de periode 2003-2006 is eind 2002 het globale beeld als volgt. In het primair onderwijs zijn 28.000 fte nodig, waarvan de helft uit de initiële opleidingen komt. De andere helft komt dus van zij-instromers, herintreders en stille reserve. In het voortgezet onderwijs zijn 17.000 fte nodig, waarvan een vijfde uit de opleidingen komt. In het beroepsonderwijs en de volwasseneneducatie gaat het om 8.000 fte, waarvan eveneens een vijfde uit de opleidingen komt.

Het is wel interessant erop te attenderen dat er, los van de onderwijscontext, ook weleens voor gewaarschuwd wordt dat harde kwantitatieve 'targets' aanzetten tot 'afrekenen'. Dit kan ook negatieve gevolgen hebben. Zo wijst Bruijn (2003) erop dat prestatiemeting in de publieke sector tot bureaucratie leidt, schadelijk is voor innovatie, ambities verdrijft, funest is voor de professionele habitus en bij professionals strategisch gedrag oproept. Afrekenen moet naar zijn mening dan ook toegepast worden met goede bedoelingen.

- 34 De Algemene Onderwijsbond organiseert ook ondersteuning voor beginnende leraren. Zoekend naar artikelen over het lerarentekort in het orgaan van deze bond, *Het Onderwijsblad*, leverde mij in februari 2003 meer dan 270 artikelen op sinds medio 1999 (zie ook Ballet et al., 2000).
- 35 De Organisation for Economic Cooperation and Development (2000a, p. 82) geeft een algemeen overzicht van maatregelen die getroffen kunnen worden voor vermindering van het lerarentekort. De maatregelen vallen uiteen in 'demand-side tools', 'supply-side tools' en 'matching process tools' (zie verder Leune, 2001, p. 191 e.v.; voor ontwikkelingen over de positie en taak van de leraar in de toekomst zie bijvoorbeeld Lowyck & Verloop, 1995).
- 36 Ict in engere zin omvat het geheel van computers, netwerken, internetverbindingen, software en simulatoren. Vaak worden telefoon, televisie en radio niet tot ict gerekend, maar technologisch gezien vallen ze er echter in een aantal gevallen wel onder. Mede omdat het over afstandsonderwijs gaat, beschouw ik ze in deze oratie als behorend tot ict. Ict kan ingezet worden voor het 'opleiden' tot leraar, maar uiteraard ook bij het onderwijs in scholen en ter bevordering van het leren van leerlingen in scholen. In die situatie wordt ict gebruikt om het leren van anderen te bevorderen (De Gruijter et al., 2002). In deze oratie ligt het accent niet op het laatste. Overigens staan beide toepassingen niet altijd geheel los van elkaar.
- 37 Zoals vo-abituriënten in de tweedegraadsopleidingen en de pabo, tweedegraders in de eerstegraadsopleidingen en (post)doctoraalstudenten in de universitaire lerarenopleidingen.

- 38 Voor herintreders, zij-instromers en stille reserve is een adequate informatiecampagne erg belangrijk (Oudejans & Meier, 2002).
- 39 Van reguliere studenten in de initiële opleiding, zij-instromers en beginnende en ervaren beroepsbeoefenaren. Onderzoek toont aan dat het belangrijk is om beginnende leerkrachten voldoende begeleiding en coaching te bieden, teneinde vroegtijdige uitstroom te verminderen (De Jonge & Muijnck, 2002).
- 40 Naar de wijze waarop ervaren of zittende leraren leren ('teacher learning') is weinig onderzoek verricht en bijgevolg is er weinig over bekend (Beijaard & Brekelmans, 2002). Kennis van dit veld is van belang om serieus werk te maken van de loopbaan- en carrièreontwikkeling van zittende leerkrachten.
- 41 Er is een onderscheid te maken tussen organisatorische flexibilisering, waartoe bijvoorbeeld verschillende in- en uitstapmomenten en tijd- en plaatsafhankelijk leren behoren, en inhoudelijke flexibilisering waaronder vrijstellingen vallen en afstemming van de inhoud op persoonlijke belangstelling. Op dit moment lijken de opleidingen met de organisatorische flexibilisering verder gevorderd te zijn dan met de inhoudelijke.
- 42 Koper (2000, p. 10 e.v.) geeft een uitvoerige beschouwing over wat een leeromgeving is en definieert deze als volgt: 'Een leeromgeving is een sociaal systeem, gericht op de permanente ontwikkeling en certificering van menselijke kennis en competenties in een bepaald domein.' De auteur geeft ook een voorlopige definitie van een elektronische leeromgeving (p. 22): 'Een elektronische leeromgeving is een sociaal systeem, gericht op de permanente ontwikkeling en certificering van menselijke kennis en competenties in een bepaald domein waarvan de subsystemen gedistribueerd in tijd en plaats kunnen voorkomen, en waarbij ict zorgdraagt voor de functies integratie, representatie, personalisatie, samenwerking en procesbeheer.' Ik sluit me bij deze opvattingen aan.
- 43 De Onderwijsbond CNV bijvoorbeeld is tegen de recent voorgestelde versoepeling van de eisen aan zij-instromers, onder meer omdat er bij bemiddelingsorganisaties duizenden mensen staan ingeschreven die wél gediplomeerd zijn en waarvan scholen geen gebruik maken (*Schooljournaal*, 7 december 2002).
- 44 De lerarenopleidingen zijn bezig met een vernieuwingsslag. Het Sociaal en Cultureel Planbureau (2002) concludeert dat er, afgaande op studentoordelen, nog een flinke kwaliteitsverbetering en niveauperhoging nodig is. In 2002 verscheen de rapportage (HBO-raad, 2002a) over visitatie van de eerstegraadslerarenopleidingen in het hoger beroepsonderwijs. De conclusies waren niet in alle opzichten positief. Visitatie van de pabo's bevindt zich momenteel in de afrondende fase.
- 45 In het aantal geplaatsten in het voortgezet onderwijs zijn tot en met het derde kwartaal van 2001 de mensen inbegrepen die geplaatst zijn op basis van artikel 33.3 van de Wet op het voortgezet onderwijs.
- 46 Persoonlijke mededeling van F. Rokebrand, voorzitter Landelijk overleg lerarenopleidingen primair onderwijs, 25 april 2002.
- 47 Het rapport over zij-instroom in het primair onderwijs wordt in de lente van 2003 verwacht.
- 48 Belangrijke doelen van de zij-instroom zijn ook een begin maken met een meer open onderwijsarbeidsmarkt en een impuls geven aan de kwaliteit van het onderwijs. De aantallen zijn echter vooralsnog te gering om in dit opzicht grote effecten te verwachten.
- 49 Zoals in *de Volkskrant* van 11 oktober 2002, waarin een artikel staat onder de kop 'Onderwijs negeert buitenstaanders'. Overigens zijn er over zij-instromers de laatste jaren tientallen artikelen in uiteenlopende periodieken verschenen. Soms bestaat de indruk dat beginnende zij-instromers in 'te moeilijke' klassen worden geplaatst. Het is de verantwoordelijkheid van de schoolbesturen dat dit niet gebeurt.
- 50 Tweede Kamer der Staten Generaal, 33ste Vergadering - 9 December 1953; Deel II Zitting 1953-1954. Handelingen III 1953-1954, pagina 2238. Vaststelling hoofdstuk VI Onderwijs, Kunsten en Wetenschappen.

- ⁵¹ Tweede Kamer der Staten Generaal, 33ste Vergadering - 9 December 1953; Deel II Zitting 1953-1954, p. 2238. Handelingen III 1953-1954; Vaststelling hoofdstuk VI Onderwijs, Kunsten en Wetenschappen.
- ⁵² De tekorten in het lager onderwijs hadden later uiteraard gevolgen voor het voortgezet onderwijs. De afgevaardigde Roosjen noemde in het zittingsjaar 1957-1958 cijfers die erop neerkomen dat het aantal leerkrachten in het 'u.l.o.', met 204.800 leerlingen in 1957 de grootste onderwijssector, tussen 1957 en eind 1961 met vijftig procent moest stijgen, van 6.650 in 1957 tot 9.750 eind 1961 (Tweede Kamer der Staten Generaal, 25ste Vergadering - 3 december 1957, Zitting 1957-1958, pagina 2155).
- ⁵³ De eerste nota van 3 september 1954 viel slecht. Vandaar dat er op 12 oktober 1954 al een aanvulling werd gepubliceerd (Ministerie van Onderwijs, Kunsten en Wetenschappen, 1954b), die de Tweede Kamer beter beviel.

Het ministerie noemde als belangrijkste oorzaken van het onderwijzerstekort de geboortegolf na de Tweede Wereldoorlog en, in de jaren direct daarna, de geringe aantallen leerlingen die slaagden voor hun kweekschoolexamen. De geraamde tekorten bedroegen voor 1955 1.250 onderwijzers, voor 1956 3.160 (het geraamde tekort liep in dit jaar op als gevolg van de invoering van de Kweekschoolwet in 1952, waardoor er in 1956 veel minder geslaagden zouden zijn), voor 1957 2.880 en 2.920 in 1958. Verder bedroegen de tekorten in 1959 2.780, in 1960 2.455, in 1961 1.385 en in 1962 90. In de jaren daarna zouden overschotten ontstaan.

Overigens werd al voor 1954 een aantal maatregelen getroffen, namelijk: inrichting (oude kweek-school) in 1947 van een éénjarige opleiding voor gymnasiasten en hbs'ers; toekenning van 'fictieve diensttijd' aan hen die voor 1948 in dienst traden; verbetering van de salarissen in 1948; voorlopig geen pensioen op zestigjarige leeftijd; subsidie voor drie nieuwe kweekscholen in 1947 en 1948; financiële steun voor avondkweekscholen (sinds januari 1950); gemeentebesturen de mogelijkheid bieden (1951) om de leeftijd voor toelating tot het lager onderwijs te verschuiven, bijvoorbeeld naar zeven jaar; inrichten van cursussen voor demobilisanten; in ruimere mate beurzen en renteloze voorschotten toekennen; het adopteren van niet-gesubsidieerde kweekscholen als parallelklassen van gesubsidieerde kweekscholen (met ingang van 1 september 1953); toekennen van fictieve diensttijd (vanaf 21 jaar) aan hen die voor 2 september 1955 bij het lager onderwijs in dienst traden; vrijstelling voor militaire dienst aan alle dienstplichtige onderwijzers die in 1954 voor eerste oefening werkelijk in militaire dienst moesten komen.

Na al deze maatregelen werd maar één nieuwe maatregel ernstig in overweging genomen, namelijk vrouwen met een B-diploma van een opleiding voor kleuterleidster een spoedcursus aanbieden, zodat zij de oude onderwijzersakte konden behalen. Misschien zou tijdelijke vrijstelling voor het lesgeven aan de laagste twee klassen kunnen worden overwogen. Verder werden de bestaande maatregelen gehandhaafd (Ministerie van Onderwijs, Kunsten en Wetenschappen, 1954a).

- ⁵⁴ Opvallend is dat er nogal werd geklaagd over de enorm grote klassen. Zo meldde de afgevaardigde Fortanier-De Wit begin 1955 dat er in Nederland 350.000 kinderen in klassen zaten met meer dan 45 leerlingen (Tweede Kamer der Staten Generaal, 46ste Vergadering - 15 februari 1955; Zitting 1954-1955, pagina 2362. Vaststelling hoofdstuk VI. Onderwijs, Kunsten en Wetenschappen). Omgerekend hebben we het dan over meer dan 7.500 klassen.

In dit verband zei afgevaardigde Gortzak: 'Een onderwijzer in Velzen sprak: "Ik heb in mijn klas 54 leerlingen op een plattegrond gezet. De vorige week was er een ziek, ik vergat hem op te schrijven. Ik kan mij gewoon niet herinneren, wie het geweest is. Ik ken mijn eigen kinderen niet.'" (Tweede Kamer der Staten Generaal, 46ste Vergadering - 15 februari 1955; Zitting 1954-1955, pagina 2368. Vaststelling hoofdstuk VI Onderwijs, Kunsten en Wetenschappen).

Uit de behandeling in de Tweede Kamer blijkt verder dat er enkele honderden gepensioneerden werden ingezet. Ter illustratie die afgevaardigde Gortzak daarover maakte: 'Het hoofd van een Amsterdamse school vertelde het volgende: "Och, je lost de problemen maar op zoals het uitkomt. In de straat, waar mijn school staat, woont een gepensioneerde van 71 jaar. Als er een leerkracht afwezig is en ik geen plaatsvervanger kan krijgen, bel ik 's morgens de gepensioneerde maar zijn bed uit. En ik kan u verzekeren dat ik vaak bij hem op de bel druk." Op een afscheidsavond van het hoofd

op een andere school in Amsterdam werd aan dat hoofd een cadeau aangeboden, dat hij in zijn vrije tijd kon gebruiken. Het gepensioneerd hoofd zeide mij: "Ik zal het maar in de kast zetten, want ik ga op een andere school waarnemend hoofd spelen. Daar is al een half jaar lang een vacature, waarin niet voorzien kon worden." Dat is nu eerstdaags een jaar geleden, maar het waarnemend hoofd zit er nog. Ik zou zo voort kunnen gaan.' (Tweede Kamer der Staten-Generaal, 46ste Vergadering - 15 februari 1955; Zitting 1954-1955, pagina 2368. Vaststelling hoofdstuk VI Onderwijs, Kunsten en Wetenschappen).

Schoolbesturen waren in die tijd ook al actief. Ze legden er in personeelsadvertenties sterk de nadruk op dat er woonruimte beschikbaar was.

De voorstellen over de spoedopleidingen nam de Tweede Kamer overigens over.

- 55 Dat waren: aantrekkelijker maken van de opleiding door de nieuwe onderwijzersopleiding; het aanzien van het ambt verhogen door de mogelijkheid te bieden tot het afleggen van universitaire examens; bezoldiging verbeteren; verruiming van studietoelagen; bevorderen van een betere spreiding van kweekscholen; voorlichting over het onderwijzersambt.

- 56 De Organisation for Economic Cooperation and Development (2002a) schetst een beeld van de Nederlandse uitgaven voor onderwijs. Die zijn in de periode 1995-1999 weliswaar sterker gestegen dan in de ons omringende landen, maar als percentage van het bruto binnenlands product daalden de publieke onderwijsuitgaven in die periode van 5 naar 4,8 procent. Dat is lager dan het gemiddelde in de Europese Unie (5,5 procent) en in de OESO-landen (5,2 procent).

De totale (publieke en private) onderwijsuitgaven aan Nederlandse instellingen bedroegen in 1999 4,7 procent van het bruto binnenlands product. In de Europese Unie was dat in hetzelfde jaar gemiddeld 5,5 procent en in de OESO 5,8 procent. Absoluut gezien komt het verschil tussen Nederlandse onderwijsuitgaven en het OESO-gemiddelde in 1999 op zo'n vier miljard euro. Als percentage van het bruto binnenlands product zijn de Nederlandse uitgaven aan onderwijs lager dan in alle ons omringende landen. Daar variëren de uitgaven van 5,2 procent in het Verenigd Koninkrijk tot 6,7 procent in Denemarken.

Het bruto jaarsalaris van een Nederlandse leraar is even hoog als in de ons omringende landen.

Nederlandse docenten geven echter veel uren les. Daardoor ligt in het primair en het lager secundair onderwijs hun salaris, na vijftien arbeidsjaren, per lesuur onder het gemiddelde in de Europese Unie en de OESO. Overigens ligt het salaris per lesuur in het hoger secundair onderwijs boven het gemiddelde in de Europese Unie en de OESO.

Ik realiseer me dat internationale vergelijkingen niet eenvoudig zijn en dat een vergelijking op grond van het bruto binnenlands product geen recht doet aan alle nuances. In algemene zin geeft een dergelijke vergelijking uiteraard wel een indicatie. Het beeld dringt zich op dat Nederland zuinig is met onderwijsuitgaven en voor een dubbeltje op de eerste rang wil zitten (Nyfer, 2001). Een en ander neemt niet weg dat, zo wordt ook in deze studies gezegd, Nederlandse leerlingen in vergelijking met andere Europese landen uitstekende vaardigheden hebben in wiskunde, natuurwetenschappen en lezen (zie ook Wijnstra, 2001). Er is echter onlangs een studie verschenen (Groot & Maassen-van den Brink, 2003) met kritische opmerkingen over de kwaliteit van het Nederlandse onderwijs. De genoemde goede prestaties zijn mogelijk een gevolg van selectie: de besten behalen een bepaald niveau en zij kunnen gemakkelijk concurreren met buitenlandse leerlingen. Een andere conclusie uit deze studie is dat de uitgaven per student in het hoger beroepsonderwijs tussen 1980 en 2000 met 11,3 procent gedaald zijn en in het wetenschappelijk onderwijs met 54 procent. De relatief lage investeringen in onderwijs leiden tot een relatief laagopgeleide bevolking. In het basisonderwijs zijn het lerarentekort en de toenemende opvoedingsondersteunende rol van leraren de belangrijkste knelpunten. De uitgaven zijn lager dan in bijvoorbeeld de Verenigde Staten en de Scandinavische landen. In het middelbaar onderwijs zijn personeelstekorten en de voortijdige schooluitval de grootste problemen. Een in vergelijking met andere landen relatief groot deel van de potentiële beroepsbevolking heeft in Nederland niet meer dan een lager secundaire opleiding gehad (basisonderwijs, lbo of mavo).

De uitgaven per leerling lopen achter bij die in Duitsland, Frankrijk, de Verenigde Staten en de Scandinavische landen. Het hoger onderwijs heeft het meest geleden onder de bezuinigingen. Het percentage hogeropgeleiden ligt in Nederland lager dan in de Verenigde Staten, het Verenigd Koninkrijk en de Scandinavische landen. Een en ander dient bezien te worden vanuit de gegevens dat het individueel en maatschappelijk rendement van onderwijs hoog is en dat onderwijs een belangrijke bijdrage levert aan de verhoging van de economische groei (p. 65). De studie eindigt (p. 69) als volgt: 'Een hoger opgeleide beroepsbevolking heeft een positieve invloed op de technologische ontwikkeling en diffusie van nieuwe technologieën. Als we er van uit gaan dat het "menselijk kapitaal" onze voornaamste concurrentiekracht is en de pijler van onze economie vormt, dan dienen we meer en beter te investeren in onderwijs. Het individuele en maatschappelijke rendement van onderwijs is hoog: Investeren is terugverdienen.' In aansluiting op de geschetste human capital-benadering kan ik stellen dat het zonder meer duidelijk is dat er in ons onderwijs veel meer geld gestoken zal moeten worden.

Cijfers als de bovenstaande geven ook aanleiding tot artikelen in kranten, zoals *NRC Handelsblad* van 25 januari 2003. Onder de kop 'Domheid wordt nieuwe ziekte van Nederland' worden onder meer de lage uitgaven voor onderwijs bekritiseerd (zie ook Eurydice, 2000; Organisation for Economic Cooperation and Development, 2002b). Als reactie op dit artikel schreven de demissionaire minister en staatssecretaris van Onderwijs, Cultuur en Wetenschappen in *NRC Handelsblad* van 11 februari 2003 een bijdrage die getiteld was 'Laat bedrijfsleven onderwijs steunen'. Zij pleiten dus voor private investeringen in onderwijs. Een dergelijke reactie gaat te weinig in op de gewenste verhoging van de investering in onderwijs door de publieke sector (voor algemene aspecten zie Ministerie van Onderwijs, Cultuur en Wetenschappen, 2000b).

- ⁵⁷ Ik zie hier af van een systematische analyse van de oorzaken van het lerarentekort in Nederland. Het is zeker zo dat verslechterde arbeidsvoorwaarden in de jaren tachtig van de vorige eeuw het beroep onaantrekkelijker hebben gemaakt. Daar komen in een aantal gevallen nog aspecten bij zoals te weinig computers, een achterstand in leermiddelen, achterstallig onderhoud en gebrekkige huisvesting. Bovendien heeft het succesvolle arbeidsmarktbeleid van de twee paarse kabinetten ertoe geleid dat de werkgelegenheid in andere sectoren enorm is toegenomen, wat dus ongewild de druk op de onderwijsarbeidsmarkt vergroot heeft. Een min of meer cynische vaststelling is dat de huidige stagnatie van de economische groei ertoe kan leiden dat de tekorten aan leerkrachten in de toekomst sneller zullen afnemen dan momenteel voorspeld wordt. Met campagnes als 'Je groeit in het onderwijs' probeert de overheid het imago te verbeteren. Mogelijk zorgt dit ervoor dat de animo toeneemt. Opvallend is dat de waardering voor de leraar al jaren hoog is. In 2002 bijvoorbeeld 86 procent in het basisonderwijs en 87 procent in het voortgezet onderwijs (Wartenbergh-Gras et al., 2002), terwijl steeds meer ondervraagden denken dat anderen een lagere waardering voor de leraar hebben. De indruk ontstaat dat die 'anderen' vaak de leraren zelf zijn. Leraren spreken veelvuldig negatief over hun beroep, maar merkwaardig genoeg denken leraren en ex-leraren positief over hun vak (De Jonge & De Muijnck 2002), terwijl uit onderzoek dus blijkt dat de waardering al jaren hoog is. Iets soortgelijks speelt in Vlaanderen. In de *Gazet van Antwerpen* van 1 november 2002 stond het artikel 'Vlaamse leerkrachten erg gewaardeerd'. Deze bijdrage meldde dat de waardering hoog is, terwijl leraren zelf vaak het omgekeerde zeggen. Als leraren zelf een positief beeld hebben van hun beroep, dan verbetert het imago waarschijnlijk ook (voor een, ook in dit opzicht kritische schildering van het Nederlandse onderwijsbeleid in de laatste drie decennia zie Traas, 2001; zie verder ook Oudejans & Meesters, 1998, 1999; Sikkes, 2000, 2002; Van den Heuvel & Visser, 1998).

- ⁵⁸ De totale omvang van de decentrale budgetten was in 2002 in het primair onderwijs 363,9 miljoen euro, in het voortgezet onderwijs 334 miljoen euro, en in het beroepsonderwijs en de volwassenen-educatie 159,2 miljoen euro. De decentrale budgetten omvatten meestal schoolbudget (verreweg de grootste post), schoolprofielbudget, arbeidsmarkt knelpunten, nascholing en integraal personeelsbeleid. De laatste drie zitten in het primair onderwijs al in het schoolbudget (Ministerie van Onderwijs, Cultuur en Wetenschappen, 2002k, p. 20). Bij de verdeling van de budgetten zouden scholen die

initiatieven nemen misschien meer geld moeten krijgen dan scholen die dat niet doen. Momenteel ligt het accent nogal op gelijkheid, wat niets meer of minder is dan een premie op onopvallend gedrag.

- ⁵⁹ Voor een schets van internationale ontwikkelingen in afstandsonderwijs zie Trindade et al. (2000).
- ⁶⁰ Zie Riemersma et al. (2003, p. 67 e.v.) voor een omschrijving van e-learning, en enkele sterke en zwakke punten van e-learning.
- ⁶¹ Het zou een misverstand zijn hier te concluderen dat het accent in de bestrijding van het lerarentekort uitsluitend moet liggen op de professionele, zo men wil algemeen onderwijskundige, competenties en niet op de competenties die aan de vakinhoud te ontleen zijn. Tussen de vakinhoudelijke en de professionele competenties bestaan nauwe relaties, door het integratieve karakter van de competentiebenadering. Het duidelijkst komen deze naar voren in de vakdidactiek, die niet voor niets tot hetzelfde competentiegebied wordt gerekend als de vakinhouden. Naast beheersing van professionele competenties is beheersing van vakinhouden dus ook van groot belang. Bij de competentievensters van het Samenwerkingsorgaan Beroepskwaliteit Leraren worden deze expliciet genoemd onder competentie 2 (vakcompetent en didactisch competent). Dat er behoefte bestaat aan een vakinhoudelijke 'expert knowledge base' blijkt uit het feit dat er al verschillende initiatieven op dit vlak worden genomen. Het Samenwerkingsverband Beroepskwaliteit Leraren is op dit moment bezig met een inventarisatieronde voor de formulering van vakinhoudelijke competenties en het Educatief Partnerschap kende een project Kennisbasis. In de Stichting Digitale Universiteit wordt voor de schoolvakken gewerkt aan het project Digitale voortgangstoetsen en bestaan er plannen om een begin te maken met een kennisbank. Van daaruit wordt samenwerking gezocht met de Open Universiteit Nederland, vanwege haar nieuwe opdracht in de bestrijding van het lerarentekort.
- ⁶² Anders gezegd kan de opdracht voor de Open Universiteit Nederland ook worden afgeleid uit het persbericht over het bezoek van minister Van der Hoeven aan de Open Universiteit op 13 december 2002. Daarin staat: 'Nu is het nog zo dat veel zij-instromers uitvallen omdat de scholen onvoldoende ruimte bieden voor begeleiding. "Leren in opleiding" bevat de combinatie van goede begeleiding door de school en de lerarenopleiding, interactief, samenwerkend en ict-ondersteund leren en maatwerkonderwijs dat zich alleen richt op die competenties die nog ontbreken bij de zij-instromer. De Open Universiteit zal hiervoor in nauwe samenwerking met scholen en lerarenopleidingen projecten opzetten die werkend leren door zij-instromers vergemakkelijken.' In het *Plan van Aanpak Arbeidsmarkt- en Personeelsbeleid* (Ministerie van Onderwijs, Cultuur en Wetenschappen, 2002h) wordt gesproken over het nader tot ontwikkeling brengen van een (competentiegerichte) opleidingsdidactiek voor leren op de werkplek. Wat leer je waar het beste, wat kan je beslist niet op de school dan wel de opleiding leren? Daaronder begrepen is dan ook bijscholing in didactische bekwaamheden van zittende leraren. Een en ander bezien vanuit het perspectief van een leven lang leren.
- ⁶³ Voor het primair onderwijs is onderzoek gedaan naar het assessment van Stoas. In *Naar een assessment gericht op doorstroming van de zij-instromers* (LTP, 2002) treffen we het advies aan om de opzet van het assessment te veranderen. De resultaten van het assessment zouden concrete aanwijzingen moeten bevatten voor het persoonlijke opleidingstraject van de zij-instromer. Soortgelijke aanbevelingen lezen we in het rapport *Evaluatie van het zij-instroomtraject in het voortgezet onderwijs* (Inspectie van het Onderwijs, 2002c). Daar komt bij dat volgens de Inspectie ook de assessments van de praktijkonderdelen te wensen overlaten. Niet alleen zijn er problemen met het bezoeken van de praktijkonderdelen van de zij-instromers op de werkplek. Ook de beoordelingscriteria van de praktijkonderdelen zijn vaak zo onduidelijk, dat het oordeel te afhankelijk wordt van de toevallige beoordelaar. In sommige gevallen worden noodgedwongen video-opnamen van praktijkonderdelen opgestuurd. Het is kennelijk nogal moeilijk maatwerk te leveren voor zij-instromers.
- ⁶⁴ Ik ga niet nader in op het begrip competentie en volsta met erop te wijzen dat een competentie 'hebben' in de betekenis van voor elke situatie een oplossing hebben, zich niet verdraagt met de door mij voorgestane dynamische opvatting over professionaliteit. Professionaliteit zoals door mij bedoeld

- stelt leerkrachten in staat op onvoorziene situaties adequaat te reageren (Edwards et al., 2002; zie ook Aelterman & Schepens, 2002; Verloop, 2002; Van Merriënboer et al., 2002). Het is bovendien de vraag of het competentiebeprijp de aandacht niet te veel verschuift naar het proces, bijvoorbeeld de probleemanalyse, ten koste van het eindresultaat; de 'performance' of de probleemoplossing (zie ook Miedema et al., 2002; Wouda & Snoek, 2003).
- 65 Zie bijvoorbeeld <http://www.ictopschool.net/onderzoek.html>.
- 66 Met de resultaten van het Technology Development Programme 2003-2008 van de Open Universiteit Nederland zal zeker rekening worden gehouden (zie Koper & Sloep, 2003).
- 67 Enkele uitgangspunten: ontwikkeling en uitvoering vindt plaats in nauwe samenwerking met scholen en lerarenopleidingen, met begeleid afstandsonderwijs en met optimale benutting van ict en is gericht op zo veel mogelijk competenties die leraren en schoolmanagement nodig hebben; de mogelijkheden van werkplekleren en de school als opleidingsplek worden benut in een tripartite samenwerking tussen scholen, lerarenopleidingen en de Open Universiteit Nederland; complementariteit met bestaand aanbod van opleidingen en scholen.
- Samenwerking wordt gezocht met verwante projecten en organisaties zoals Kennisnet, de Digitale School, de School voor de Toekomst en de Stichting Digitale Universiteit. Het aanbod is bestemd voor alle schoolsoorten en gericht op versterking van de kwaliteit van de opleiding tot leraar en bevordering van de centrale rol van de school in de educatieve structuur.
- 68 Meer in het bijzonder gaat het om projecten zoals Virtuele leer- en werkomgeving, Expert knowledge base, Begeleiding van nieuwe en beginnende docenten op en om de werkplek, Digitale cursus voor schoolinterne begeleiders, Analysemodel voor de school als leer- en opleidingsplaats voor docenten, Assessment, Digitalisering post-hbo-trajecten, Didactiek van e-learning, Telepabo voor zij-instromers in de opleiding, Casusbank les- en klassensituaties, Onderkennen en diagnosticeren van leerproblemen en leerproblemen, Voorbereiding bachelors op leraarsberoep, en een informatiecampagne voor belangstellenden, studenten en alumni van de Open Universiteit Nederland over de mogelijkheden om zij-instromer te worden (voor meer details over de projecten zie Stijnen & Münstermann, 2002b).
- 69 Juist hier kan de Open Universiteit Nederland een bijdrage leveren door tijd- en plaatsafhankelijk onderwijs te ontwikkelen en te exploiteren. Het gaat dan om de inhoud, instrumentatie en technologie. Op deze wijze is bovendien een bredere doelgroep te bedienen dan alleen zij-instromers. Verder is het mogelijk lerarenopleidingen en nascholing te ondersteunen in het oplossen van problemen.
- 70 Competentiegericht onderwijs vereist een systematische opbouw van vaardigheden en de inbouw van samenhangende praktijkcomponenten of simulaties daarvan. Om studenten adequaat te begeleiden, zijn nieuwe technieken nodig voor feedback, assessment en coaching. De Open Universiteit Nederland heeft de laatste jaren niet alleen ervaring opgedaan met het opstellen van competentieprofielen, de ontwikkeling van nieuwe assessmenttechnieken, curriculumdesign en het ontwerpen van 'tools', maar ook met digitalisering van onderwijsinhouden. Ook deze ervaring kan de opleidingen ten goede komen, in de vorm van adviezen en co-development van nieuw onderwijsmateriaal. Scholen kunnen in de virtuele leer- werkomgeving ook van deze producten gebruikmaken voor stimulering van hun loopbaanbeleid voor zittende leraren.
- 71 Deze omgeving speelt op termijn ook een rol bij de reeds genoemde eerste oplossingsrichting, namelijk verhoging van de reguliere instroom.
- 72 De Stichting Digitale Universiteit voert een project Digitale voortgangstoetsen uit.
- 73 Digitalisering van inhoud en invoering van digitale leeromgevingen gaan vaak hand in hand. De meest gebruikte digitale leeromgevingen bieden goede mogelijkheden voor opslag, weergave en raadpleging van passieve inhoud. Daarentegen bieden ze vaak weinig mogelijkheden voor hergebruik van instructie, dat wil zeggen sturing van de interactie rond de inhoud. Uiteraard zijn verschillende onderwijskundige benaderingen met gedigitaliseerde content te bedienen. Niet alle inhoud hoeft overigens digitaal aangeboden te worden. Wanneer dat efficiënt is, kan vanuit digitale content verwezen worden naar andere of meer 'traditionele' bronnen. Bij digitalisering gaat het niet zozeer om de inhoud, maar om de architectuur.

- 74 Bij de functie ondersteuning gaat het vooral om steun bij, en begeleiding van leren op de werkplek. Er dient ook een aanbod te komen voor schoolpracticumdocenten en voor opleiders in de school, die immers elk vanuit hun eigen rol participeren in de virtuele leer- en werkomgeving. Bij mogelijke projecten moet daarom gekeken worden of het gaat om de optiek van de opleiding, van de school of van beide. Bij de vormgeving is te denken aan het inrichten van een soort virtueel bedrijf.
- 75 Om beginnende leerkrachten voor het beroep te behouden, kan wellicht begonnen worden met hen de 'makkelijkste' groepen leerlingen te geven. Voorts is het de moeite van het overwegen waard om hen minder uren te geven, met behoud van een volledig salaris.
- 76 Bekeken kan ook worden in welk mate (flexibel) gepensioneerden in deeltijd een rol kunnen spelen. Ook arbeidsongeschikten zouden via ict in deeltijd een bijdrage kunnen leveren, overigens niet alleen voor docenten, maar ook als 'a-synchronische' vraagbaak of begeleider van leerlingen.
- 77 Zo zegt Ingersoll (2002, p. 24): '(...) out-of-field teaching is a common administrative practice whereby otherwise qualified teachers are assigned by school principals to teach classes in subjects which do not match their field of training. This practice takes place as often as not in schools that do not suffer from teacher recruitment problems.'
- 78 Ingersoll (2001, p. 501) concludeert: 'Inadequate support from the school administration, student discipline problems, limited faculty input into school decision-making, and to a lesser extent, low salaries, are all associated with higher rates of turnover, after controlling for the characteristics of both teachers and schools.' (zie ook een eerdere publicatie van Friedman, 2000, in reactie op Ingersoll, 1999; zie ook Ingersoll, 2001).
- 79 Kortweg zijn er twee opvattingen van het begrip professionalisering (Kwakman, 1999): een kenmerkbenadering en een benadering die meer kijkt naar het soort werk dat verricht moet worden. In de eerste benadering gaat het om bekende kenmerken zoals een zekere autonomie in de beroepsuitoefening, eigen standaarden, een intrinsiek waardensysteem, een door de samenleving gesanctioneerd (hoog) prestige en een grote hoeveelheid gecodificeerde beroepskennis. Deze benadering is niet altijd relevant voor het leraarsberoep. De tweede benadering legt de nadruk op het soort werk. Een professional is dan iemand wiens werk een eigen aard heeft en een specifieke inhoud. Zo kan bijvoorbeeld gesteld worden dat het werk van de professional dienstverlenend en complex is. Soms wordt ook gezegd (zie bijvoorbeeld Mintzberg, 1979) dat het werk van de professional een hoge mate van horizontale specialisatie heeft en een lage mate van verticale specialisatie (een relatief smalle taak met veel controle over de taak). Professionals zijn verantwoordelijk voor de taak, i.c. voor hun werk. Een zekere routinevorming is noodzakelijk. Deze routine kan verstarrend werken, vandaar dat reflectie op het eigen handelen erg belangrijk is. Dit element speelt dan ook een belangrijke rol in het leren van docenten. Professioneel handelen maakt adequaat reageren in onverwachte situaties mogelijk (zie ook Korthagen, 2002; Watts, 1999; de (vak)communities op het Nederlandse Kennisnet, <http://www.kennisnet.nl>).
- 80 Bij reflectie kan ook gebruik worden gemaakt van multimediale 'tools' (zie bijvoorbeeld Van Es & Sherin, 2002; voor een andere benadering waarin discussies in de klas de basis vormen voor de elektronische discussies bij reflectie in het opleiden van leraren, zie Slavit, 2002; Cobb, 2001; Luttenberg, 2002; Korthagen & Vasalos, 2002).
- 81 Het fenomeen 'community' heeft een enorme vlucht genomen. Alleen al op European Schoolnet trof ik begin 2003 meer dan vierhonderd 'communities' aan die op de een of andere wijze iets met onderwijs te maken hebben (zie <http://www.eun.org/eun.org2/eun/community/enter.cfm>). In Seattle bestaat bijvoorbeeld een Community Network Movement (zie <http://www.scn.org/ip/commnet/appC.htm> en het genoemde Kennisnet).
- 82 In de projecten LOK en LOKplus is onder meer gewerkt aan taken op verschillende deelgebieden van de kennistechnologie en de kunstmatige intelligentie (Van de Vrie, 2002; zie ook Staarman Kleine et al., 2000).
- 83 In een toespraak tijdens de overdrachtsconferentie van de lerarenopleiding basisonderwijs op 19 november 2002 deelde de minister van Onderwijs, Cultuur en Wetenschappen mee dat ruim 350 basisscholen gaan werken aan ontwikkeling van de nieuwe functie opleider in de school. Die kan

- zorgdragen voor een goede infrastructuur in de school, zodat zij-instromers, leraren in opleiding, beginnende leraren, onderwijsassistenten en anderen goed worden opgeleid en begeleid in de school. Het is wel zaak dat scholen daar geld voor krijgen. Verder zal ook de professionalisering van de opleidingsdocenten ter hand moeten worden genomen.
- 84 In het Educatief Partnerschap zijn landelijke netwerken tot stand gebracht voor aandachtsgebieden die relevant zijn voor alle opleidingen, zoals het netwerk opleidingschool, het netwerk professionalisering/expertisecentra, het netwerk maatwerkprogramma's, het netwerk ict en het netwerk assessmentcentra. Deze wisselen kennis en ervaring uit, ontwikkelen gezamenlijke visies en producten en onderhouden externe contacten. We dienen met deze ervaringen zeker rekening te houden als we het hebben over professionele leergemeenschappen in een virtuele leer- en werkomgeving. Het Samenwerkingsorgaan Beroepskwaliteit Leraren wil vaknetwerken gaan samenstellen van leraren in het voortgezet onderwijs. Ondervindingen in deze netwerken kunnen onderdeel gaan vormen van de virtuele onderdelen van professionele leergemeenschappen. Verder organiseert het Samenwerkingsorgaan Beroepskwaliteit Leraren regionale kwaliteitskringen (zie ook Weeber, 2002).
- 85 Zo beschrijven Lipnack en Stamps (1997) een 'Web Book for Virtual Teams'. Ze onderscheiden drie fasen: 'setting up the basics', 'planning for action' en 'managing process'. In de tweede fase noemen zij onderdelen zoals 'purpose flow, process elements by goal, task deadlines, responsibility matrix, task leadership' en 'process leadership'. Dit zijn allemaal elementen die duidelijke afspraken en een duidelijke structuur veronderstellen (zie ook Fischer et al., 2002, voor teleurstellende ervaringen met 'spontaan' leren van teams van lerenden; zie verder Veldhuis-Diermanse, 2002).
- 86 Voor de vormgeving van 'communities of practice' bestaan vele mogelijkheden. Andriessen (2002) noemt bijvoorbeeld de volgende typen: lokale kennisdelinggroepen, formele expertcommunities, informele netwerkcommunities, probleemoplossingscommunities en latente netwerken. De term 'community of practice' is niet eenduidig. Sommigen reserveren deze voor groepen waarin interactie face to face plaatsvindt, anderen rekenen er ook groepen toe die virtueel interacteren. Soms bedoelt men er 'communities' voor opleiders mee; de leergemeenschappen omvatten dan studenten en geen opleiders (zie Hung & Nichani, 2002, voor een begripsverheldering).
- 87 Ik doe dat in de eerste plaats, variërend op wat Glas (2002) opmerkt, omdat het rumoer uit die wereld van het constructivisme begint door te klinken in de lerarenopleidingen. Verder ook omdat een visie op leren in een opleiding tot leraar cruciaal is voor de wijze waarop in opleidingen geleerd wordt of dient te worden. In de derde plaats, en dit is eigenlijk nog belangrijker, omdat lerarenopleidingen een visie op leren overgedragen aan hun studenten. Een opvatting over hoe mensen, inclusief jongeren, leren, is een belangrijk onderdeel van het curriculum. Studenten zullen die visie na hun afstuderen uiteraard ook van toepassing verklaren op de leerlingen die, om het wat traditioneel te zeggen, toevertrouwd worden aan hun zorgen. Zie in dit verband bijvoorbeeld het veelgebruikte boek over onderwijs in de lagere jaren van de pabo van De Munnik en Vreugdehil (2001), dat niet per toeval *Onderwijs ontwerpen* heet.
- 88 Opvallend is dat een bekend boek als *How People Learn: Brain, Mind, Experience, and School* (Bransford et al., 2000) relatief weinig aandacht schenkt aan het constructivisme. Over 'het' constructivisme kan overigens veel en veel meer gezegd worden, ook in kritische zin, dan ik in de hoofdtekst kan doen. Het constructivistische standpunt roept vele vragen op. Ik beperk mij in de hoofdtekst tot het hoogstnoodzakelijke in relatie tot het opleiden van leraren. Hier ga ik wat dieper in op enkele andere aspecten. Volgens Hacking (1999, p. 7) bestaat de kern van het constructivisme, hij spreekt overigens over 'constructionism' uit het volgende. 'X behoeft niet bestaan te hebben, dat X bestaat is niet bepaald door de natuur der dingen, het is niet onvermijdelijk. X bestaat of ontstaat of is gevormd door sociale gebeurtenissen, bepaalde krachten, de geschiedenis, all of which could well have been different.' Hij poneert vervolgens de stelling dat de argumentatie vaak verder gaat: 'X is quite bad as it is' en ten slotte: 'We would be much better off if X were done away with, or at least radically transformed.' Deze auteur wijst er verder onder meer op dat de meest invloedrijke sociale constructies met 'gender' te maken hebben. 'On ne naît pas femme, on le devient', schreef Simone de Beauvoir in 1949 in *Le deuxième sexe*.

Wardekker (ongepubliceerd) onderscheidt vier vormen van constructivisme. Ik citeer hem uitgebreid om een aantal nuances te laten zien. '(...) it is recognised in several places that there are different interpretations of the concept of "constructivism", but the general tendency here is to speak of constructivism as a whole. In a sense, this is right: there is a common ground to all forms of constructivism, which is that the learning individual actively constructs for itself an image of the world, instead of adopting it passively. This is why we speak of "acquisition" rather than "transmission" models. Nowadays, only a minority of psychologists and educationalists do not accept this Piaget-based thesis. The clear consequence for education is that pupils should be allowed to work independently on constructing their own image of the world – a way of thinking related to child-centered education theory. However, this raises questions about what will guarantee the quality of the construction they arrive at. On this point, and on the question how the construction process actually works, both the general principle and the educational consequences can be interpreted in totally different ways...'

Wardekker vervolgt: 'On one side of the spectrum, there are the "cognitivist constructionists", also sometimes called "trivial constructivism". They are the most direct followers of Piaget. In their view, we should differentiate between accidental and systematic differences in the individual constructions of reality. The systematic differences occur because children in different stages of their cognitive development think in different stage-related ways. Education has to take this into account by allowing for the stage children are in, and not trying to teach them things they cannot yet understand. The differences can be interpreted as specific logical errors, which are systematically corrected as development progresses. First the child thinks according to its own subjective logic, later according to rules suggested by others, and finally according to the formal logic rules that govern the world as it is. Because of the innate structure of the brain, both the progression of stages and the end point of development are in principle the same for every person, ultimately (and, as Piaget admits, in many cases only tendentially) leading to a world view which is free of logical-mathematical errors – a process called decentring. (The development of the brain thus is pre-programmed in terms of its stages and direction, but it does require input from the outside world to take place at all.) It may still contain factual errors, but these are accidental. This is where education can help: by providing opportunities for experience with the world, it stimulates children to come to the right interpretation of the world sooner and more completely. The newest version of cognitivist constructionism combines these ideas with the stimulation of metacognition. Now, it is not so much building a correct worldview which is the educational task, as it necessarily rests on changeable and questionable knowledge. It is therefore more the capacity and skill of (re)building a cognitive map (schema) which has to be learned. This consists of a combination of cognitive (reading, interpreting etc.) and metacognitive (monitoring your own work) skills. The Dutch psychologist Boekaerts for instance, one of the driving forces of a recent innovation in upper secondary education in which this "self-regulation" skill is central, suggests that monitoring your motivation to carry out an assigned learning task is one of the most important learning skills. In this way, motivation becomes something that you can "switch yourself on": your task is to motivate yourself to keep working on the task as formulated by the curriculum. The effect of such an interpretation is that pupils are made responsible for their own efforts, without having any influence on the tasks they are assigned. Also, it now becomes possible (contrary to child-centred education) to set the pace and the specific objectives of education centrally, as in traditional education. A clear difference with traditional forms is that the teacher is more of an attendant and guide for pupils. At the other extreme of the spectrum we find "radical constructivism" as defended by Von Glasersfeld. According to him, nothing can guarantee that eventually everyone will arrive at the same mental schema or construct of reality. We cannot know reality objectively, and everybody at least perceives it differently. Our schemas are our very own, and the best we can do is to coordinate them by talking to each other so they may become more alike. This possibility is enhanced by the information schools impart - the school as an institution of socialisation - but even then a strictly individual kernel remains, for these constructions are not just cognitive, but also affective and emotional ones.

Ultimately, then, Von Glasersfeld's position is a kind of co-ordinated solipsism which gives rise to relativistic interpretations. Even though it seems the opposite of cognitivist structuralism, the two interpretations sometimes go very well together: namely, when "facts" are considered a totally different category from "values". This opens the possibility that people (tendentially and ideally) agree on facts, but value them differently without a possibility of co-ordination: the ultimate argument is "this is how I see it".

Somewhere between these two extremes is "social constructivism". As its name suggests, the principle here is that knowledge is a social construction. This is true on two levels: of the developing person (ontogenesis) and of the developing social group or society (sociogenesis). It is not the individual as in radical constructivism, but the social group which decides on what is to be considered a valid interpretation of the world. In this case, there is no boundary between "facts" and "values": interpretations are always value-laden. Also, as in radical constructivism, there are virtually no limits on what can be a valid interpretation, as the principle is that we cannot know the world as it is. Each culture thus can construct its own world view. In ontogenesis, this means that learning does not occur in direct relation with reality (as Piaget supposes) but in social situations; thus, learning is close to socialisation, except that learners still have to build their own interpretative schemas.

Cultural-historical constructivism, finally, rejects the relativism inherent in radical and social constructivism. In sociogenesis, cultural instruments or artefacts, among which is conceptual knowledge, are produced and improved in joint activity (which is directed at satisfying real needs) in the real world, with the help of previously developed and culturally transmitted artefacts. There is no immediate or objective knowledge of the world, nor is there a formal logic hardwired in human brains (as Piaget supposes), which would guarantee the adequacy of knowledge. On the other hand, knowledge is not constructed arbitrarily: our insights are founded in the real actions of people with the help of cultural instruments in which the experiences of earlier generations have been materialised, and can thus be given on. Our experiences are always already structured by the existing instruments, so direct access to reality is not possible, but reality poses limits on what we can experience and on the interpretations we can construct: it "resists" some interpretations. In ontogenesis, the developing child does not learn from direct experience in the world; its experiences are always already mediated by other people and by cultural artefacts (including other people's construction of the world). The social environment makes these mediating artefacts available, both accidentally and in a structured way in schools (here, the main type of artefact is conceptual knowledge). It is learning to use such mediating devices which drives individual development - not the other way round as Piaget supposes. In this sense, learning is always a social process: other people are always present, if not bodily, then represented by their artefacts: reading a book in solitude is an eminently social process.

Learning, however, in this view is not purely adaptive socialisation to an already existing social environment. To be able to really use a cultural instrument, the learners have to adapt it to their own possibilities and preferences, and the other way round: the instrument has to become a part of the person itself. Thus, for instance, you can still write even if you have no writing instrument available; and our thinking is, in early development, totally transformed by learning to use language as a thinking instrument. (Language does not just communicate our ideas to others; our ideas are structured by the processes of language themselves.) Learning, then, is not something purely cognitive; it is based in (affect driven) motivation to learn and has affective consequences. This way of thinking about the relation between development and learning is typical for the "sociocultural" school or cultural activity theory, which is based in the work of Vygotsky, a contemporary of Piaget.'

Hirumi (2002) geeft handzame overzichten van uitgangspunten en praktische consequenties van het cognitief-constructivisme en het sociaal-constructivisme (zie ook Bereiter, 2002; Shayer & Adey, 2002; Duffy & Jonassen, 1992; Jonassen et al., 1999; Jonassen & Land, 2000; het overzicht van Jörg et al., 2001; de interessante schets die Donmoyer, 2001, geeft van de ontwikkelingen in de laatste veertig jaar van 'research on teaching' en 'educational research'; Bernstein, 1990, vooral hoofdstuk 2 'Social class and pedagogic practice').

- 89 Bij het verwerven van een taal bijvoorbeeld zul je ook vocabulair en idioom moeten leren. Niet uit te sluiten is dat de constructivistische opvatting over leren wat gemakkelijker toe te passen is in het ene vak (wiskunde?) dan het andere (geografie?).
- 90 Jonassen (1994) ziet acht gemeenschappelijke kenmerken in het aanbieden van leeromgevingen. '1. Constructivist learning environments provide multiple representations of reality. 2. Multiple representations avoid oversimplification and represent the complexity of the real world. 3. Constructivist learning environments emphasize knowledge construction instead of knowledge reproduction. 4. Constructivist learning environments emphasize authentic tasks in a meaningful context rather than abstract instruction out of context. 5. Constructivist learning environments provide learning environments such as real-world settings or case-based learning instead of predetermined sequences of instruction. 6. Constructivist learning environments encourage thoughtful reflection on experience. 7. Constructivist learning environments enable context- and content-dependent knowledge instruction. 8. Constructivist learning environments support collaborative construction of knowledge through social negotiation, not competition among learners for recognition.' Afhankelijk van het standpunt dat men inneemt (sociaal-constructivistisch versus cognitief-constructivistisch) kunnen deze kenmerken een ander gewicht krijgen (zie ook de eerdere noot waarin ik Wardekker citeer over de inspiratie door Vygotski en Piaget). Belangrijke inspiratiebronnen voor constructivistisch leren zijn verder ook Dewey (1896) en Bruner (1985). Voorbeelden van de inrichting van leeromgevingen gebaseerd op constructivistische en studentgerichte uitgangspunten zijn te vinden bij Hirumi (2002) en Neo & Neo (2002). Mortera-Guriérrez (2002) geeft een voorbeeld van een wat meer algemene aanpak van afstandsonderwijs, waarbij de auteur ingaat op de rol van 'instructor' (voor een overzicht van constructivistische leeropvattingen en de implicaties voor onderwijs zie Kanuka & Anderson, 1999; voor een meer traditioneel gericht overzicht zie Cuban, 1984; Vermunt, 1998; Vermunt & Verloop, 1999).
- 91 Als er inderdaad geen criterium meer zou zijn, dan zou liegen in de constructivistische opvatting niet voor kunnen komen. Een 'algemeen' waarheidscriterium is er immers niet meer. Alleen persoonlijk zou men nog een waarheidscriterium kunnen hanteren; een zekere vorm van persoonlijke consistentie in de tijd. Interessant in dat verband is ook hoe het met de rechtspraak zou gaan. Radicaal-constructivistische opvattingen maken het ook moeilijk te begrijpen waarom er een gemeenschappelijke taal ontstaat of waarom mensen elkaar kunnen begrijpen. Eveneens is dan onduidelijk hoe gemeenschappelijke normen en waarden kunnen bestaan. Huisman (1996, p. 126) brengt hier het argument van de gedeelde waarnemingskennis tegenin: 'Onder gelijke condities ondergaan subjecten - onafhankelijk van elkaar - de niet te ontkennen gegevens van het object op dezelfde manier.'
- 92 Over het sociaal-constructivisme merkt Collins (2001, p. 858) op: 'It is often supposed that social constructivism undermines truth. If reality is socially constructed, there is no objectivity and no reality. I deny the conclusion. Social constructivism is sociological realism; and sociological realism carries with it a wide range of realistic consequences.'
- 93 Huisman (1996) noemt deel 2 van haar boek 'Kennis gewogen: Voorbij het constructivisme'. In een uitgewogen analyse neemt ze zowel afstand van het objectivisme als van het constructivisme. Verhelderend is haar onderscheid tussen ontologische, epistemologische en theoretische hoedanigheden (p. 107 e.v.). Op pagina 125 schrijft ze: 'Dat het leren kennen zich altijd afspeelt in een kenverhouding tussen het subject en het object is dus allerminst aanleiding voor een subjectivistische, constructivistische of relativistische kennisleer. Integendeel, het benadrukt veeleer de eigen bijdrage van zowel het object als het subject en biedt tegenwicht aan het onderschatten of juist overschatten van de status van de empirische uitspraken die wij doen. Door de grenzen die het verhoudend kennen stelt gaan empirische uitspraken nooit over "het wezen" van de dingen, zo metafysisch-essentialisme buitensluitend. Ze slaan in principe wél op het object, maar bieden weer geen absolute waarheid, zo metafysisch-absolutisme uitsluitend. Met een empirische uitspraak zeggen we iets over de *door het subject waarneembare werkelijkheid*. Niet meer maar ook niet minder. Empirische

uitspraken hebben primair een *praktische* status. Ze beogen onze greep op het object te vergroten zodat we in staat zijn tot een adequate reactie erop en het naar eigen inzicht en vermogen manipuleren.' Plaatsgebrek verhindert me verder in te gaan op haar belangrijke boek. Ik doe haar daarmee erg tekort en adviseer een ieder het te lezen.

- 94 Kozloff (1998) voert een ware kruistocht tegen 'het' constructivisme, bijvoorbeeld met uitspraken en redeneringen als: 'Constructivist "philosophy," research, and pedagogy rest almost entirely on fanciful presumptions about learning. Most of the core concepts ("meaning," "knowledge") are vague and equivocal. Indeed, definitions shift within the same paragraph. One moment "meaning" is an outcome of meaning construction; the next moment it is an adjective (meaningful). In addition, one searches constructivist literature in vain for serious examinations of essential distinctions - for example: 1) between knowing that, knowing how, knowing how to, and knowing why; 2) between propositional ("If-then") knowledge and practical (tacit) knowledge; 3) between "knowing" (presuming, assuming, concluding, believing) that something is the case, and knowing the grounds (evidence, rules of inference) for assessing what and how one believes; and 4) between rule-following ("First do X; then do Y.") and merely rule-describable action (Nola, 1997; Ogborn, 1997). The failure to distinguish these important forms of behavior or knowledge yields the torrent of new-age hash typical of constructivist writing.'

En hij vervolgt: 'Constructivist "theory" is a mishmash of overlapping platitudes and absurdities - "empty words and poetic metaphors" (Aristotle, *Metaphysics*). Taken separately, constructivist "propositions" are merely simpleminded. Taken together, they are indistinguishable from the verbal behavior of a person suffering from chronic schizophrenia.

"Reality is a construction."

"Knowledge is a construction."

"Experience is a construction."

"Experience is constructed with constructs."

"Constructs are constructed out of experience."

"Reality is knowledge."

"Knowledge is reality."

"Experience is reality."

"There is no knowable reality external to the knowing subject (the constructor)."

"Individuals and groups construct meaning as they interact with environments."

"Therefore, no statement can be more than relatively true."

"A current body of knowledge ('reality') is a context that shapes the construction of knowledge."

"Therefore, environment, knowledge, experience, meaning and reality are the same thing." (zie verder Kozloff, 1998, 2003).

- 95 Een eerste kritiekpunt is het volgende. Ik vermeldde al dat de constructivistische leeropvatting in het bijzonder van toepassing is op 'hogere' vormen van leren. Ik kan me niet aan de indruk onttrekken dat de constructivistische opvattingen ook meer van toepassing zijn in de Eerste wereld dan bijvoorbeeld in de Derde wereld. Jaworski (1995, p. 54) zegt daarover: 'I feel it is in the spirit of debate encouraged here just to remark that this book is a product mainly of politically and economically developed western thought. A further challenge to many of these writings would be the question of what differences would arise in extending these debates to issues affecting the education of children and young adults in the rest of the world' (zie echter ook Yumuk, 2002). Misschien is dit niet zo belangrijk voor het Nederlandse lerarentekort, maar de universele claim van het constructivisme is kennelijk niet zo universeel als hij lijkt. En overigens als universele claim eigenlijk strijdig met het 'eigen' constructivistisch uitgangspunt dat kennis situatief bepaald is.

Een tweede kritiekpunt is een mogelijke inconsistentie in het gedrag van aanhangers van het constructivisme. Net als andere wetenschapsbeoefenaren presenteren zij hun ideeën in artikelen en boeken, ze houden lezingen op congressen en wonen die bij, verzorgen toespraken en houden redes

ex cathedra. Dat zijn voor een deel traditionele vormen van informatieoverdracht. Vanuit door constructivisten verwoorde 'eisen' waaraan een leeromgeving zou moeten voldoen, zijn dat bepaald sub-optimale vormen van 'overdracht', ofschoon ik onmiddellijk toegeef dat bijvoorbeeld (neo)positivisten in de presentatie van hun opvattingen ook niet altijd consistent zijn.

Een derde punt van kritiek, samenhangend met het vorige punt, is dat bepaalde vormen van constructivisme impliciet claimen dat alleen kennis die actief geconstrueerd wordt, kan leiden tot waardevolle inzichten. Als dat waar zou zijn, dan zou, ironisch gesproken, geen van ons, allen min of meer traditioneel opgeleid denk ik, in staat zijn te komen tot zulke waardevolle en creatieve inzichten als de constructivistische leerpsychologische opvattingen.

Sommigen zullen opmerken dat mijn laatste twee kanttekeningen niet veel hout snijden, omdat het constructivisme als descriptieve opvatting over leren geen claim heeft op de wijze waarop het onderwijs wordt georganiseerd. Ook in klassieke overdrachtsituaties zullen lerenden zelf hun kennis construeren. De laatste twee kanttekeningen zijn in dit opzicht misschien voorbeelden van verkeerd begrepen implicaties van de constructivistische opvatting over leren.

- ⁹⁶ Jaworski (1995, p. 53) zegt het zo: 'How can learners use what they know in a given context as a way to make sense of another context which is not familiar?'
- ⁹⁷ Meer precies uitgedrukt parafraseert Jaworski (1995, p. 53) Ackerman: '(...) recognizing that many teachers find their way out of the dilemma by guiding students into realising their limitations "from within" or by themselves'. Over de veranderende rol van de leerkracht is zeer veel geschreven (voor een voorbeeld zie Leh, 2001).
- ⁹⁸ Huisman (1996) heeft suggesties voor een oplossing. Zij besluit haar boek met vuistregels voor de groei van (sociaal-wetenschappelijke) kennis; vijf werkregels voor conceptualisering en zeven richtlijnen voor theorievorming.
- ⁹⁹ De authentieke leertaak lijkt zich in eerste instantie te onttrekken aan het nog te noemen 'instanthedonisme'. Een voorwaarde voor een authentieke leertaak is immers dat de taak een leerervaring moet opleveren die sterk gerelateerd is aan de werkelijkheid. De assumptie is nu dat met het aanbieden van zo'n aan de werkelijkheid gerelateerde leertaak het leren voor de lerende interessanter en betekenisvoller wordt. De motivatie van de lerende wordt via de omweg van de authenticiteit gewekt. In principe blijft dit echter toch een probleem, want hoe kunnen studenten beoordelen hoe 'werkelijkheid-georiënteerd' de taak is. Zij moeten nu net iets leren over die (toekomstige) werkelijkheid. Bovendien lijkt hier ook nog sprake te zijn van een contradictio in het constructivisme zelf. Enerzijds wordt een individuele betekenisgeving gepostuleerd, anderzijds wordt ineens iets 'objectiefs' als 'de' relatie met 'de' werkelijkheid ingevoerd (zie ook de opmerkingen van Jaworski, 1995).
- ¹⁰⁰ De hier geschetste opvatting doet ook denken aan de oude controverse tussen Piaget en Vygotski met betrekking tot natuurlijke ontwikkeling en sturing.
- ¹⁰¹ In zekere zin zou dan iedereen een autodidact worden omdat curriculum en onderwijs verdwijnen. In zo'n situatie, die te kenschetsen is als richtingloos, is het erg onduidelijk wat de betekenis is van competenties, portfolio's en allerlei andere tussenstappen in de richting van een zeker doel. Een verschijnsel als predictieve validiteit heeft geen zin meer. Opvallend is overigens hoe weinig aandacht het constructivisme heeft voor 'habits', of onderzoek naar gewoontevorming.
- ¹⁰² Ik heb als projectleider van het bijna tien jaar durende Kerkradeproject (Stijnen & Vallen, 1981) in de jaren zeventig en begin jaren tachtig van de vorige eeuw veel ervaring opgedaan met een naïeve, lineaire benadering van onderwijsinnovatie. In dit project werkte een aantal partijen samen, namelijk twee universitaire researchinstututen, SLO, een schoolbegeleidingsdienst, een (school)besturenorganisatie en een aantal (toen nog) lagere scholen en kleuterscholen. We onderscheidden in dit project research-, ontwikkelings- en disseminatie/innovatiefasen. De ervaringen tonen aan dat onderzoek en ontwikkeling, hoe waardevol op zich ook, die te los geschieden van implementatie, innovatie

en toepassing op den duur weinig invloed hebben op de onderwijspraktijk. (zie Vallen & Stijnen, 1996, voor de resultaten van een beperkte follow-upstudie). Niet voor niets wordt in huidige onderwijsvernieuwingstrajecten veel belang gehecht aan zaken als organisatorische voorwaarden en inbedding (niet te veel koppelen aan personen), heldere probleemanalyse vooraf, duidelijke doelen, een duidelijke invloed van betrokkenen en een helder ontwerp. Sommige subsidiërende instanties eisen terecht dat een bepaald percentage van het projectbudget besteed wordt aan implementatie en (kennis)disseminatie en -uitwisseling.

Het Kerkradeproject laat overigens ook helder zien dat onderscheiden functies te exclusief concentreren in afzonderlijke organisaties een belemmering vormt voor innovatie. Door in het beginstadium van het genoemde onderzoeks-, ontwikkel- en innovatieproject bijvoorbeeld te veel voorbij te gaan aan de uiteindelijke innovatieve functie, zodat er beperkte mogelijkheden tot iteratie zijn, wordt de betekenis van onderzoeksresultaten en ontwikkelresultaten al snel vrij relatief ten opzichte van de implementatie- en innovatiefunctie. In een dergelijke aanpak leren participanten, die vanuit hun functie meer betrokken zijn bij implementatie- en innovatie-activiteiten, niet dat toegesneden, ecologisch valide research en ontwikkeling van zeer grote waarde zijn voor succesvolle implementatie en innovatie.

In relatie tot het bovenstaande dringt zich hier een analogie op met wat in de Open Universiteit Nederland vaak aangeduid wordt als 'gouden driehoek', waarin onderwijstechnologie, didactiek en 'content' samengaan. Dit spoort goed met, op internationale ervaringen gestoelde, opvattingen over onderzoeken, ontwerpen, ontwikkelen en implementeren, die de nadruk leggen op een verschuiving van lineair ontwerpen in de richting van meer tweezijdige en iteratief gestuurde processen. Anders gezegd: dan vervalt het traditionele eenrichtingsverkeer dat een aanbodgerichte benadering nu eenmaal met zich meebrengt, ten gunste van een meer klantgerichte benadering. Het in de hoofdstuk genoemde verschijnsel 'mutuele adaptie' bij onderwijsvernieuwingen past naadloos in deze schets (zie ook hoofdstuk 7).

¹⁰³ Van der Sanden (1999) onderstreept dit op duidelijke wijze.

¹⁰⁴ Mijn standpunt komt in grote lijnen overeen met de recente verkenning *Leren in een kennissamenleving* van de Onderwijsraad (2003a). Naast veel aandacht voor het nieuwe leren blijven ook 'oude' vormen van belang (voor een interessant boek over onderwijs en constructivisme zie Larochelle et al., 1998).

¹⁰⁵ Met dank aan prof. dr. H. van den Bosch en dr. B. Zwaneveld.

¹⁰⁶ Ook lerarenopleiders dienen te professionaliseren (Korthagen, 2002). Deze noodzaak tot verdere professionalisering gaat in de toekomst zeker ook op voor opleidingsdocenten.

¹⁰⁷ Het Sectorbestuur Onderwijsarbeidsmarkt streeft ernaar in 2003 tien regionale convenanten tot stand te brengen in het primair onderwijs en tien in het voortgezet onderwijs. De regionale aanpak is van belang omdat de onderwijsarbeidsmarkt een regionale markt is. Gemiddeld gaat twee derde van de lerareninstroom (afgestudeerden en 'stille reserve') in de eigen regio aan het werk. In de bedoelde convenanten maken scholen, lerarenopleidingen en andere betrokkenen onderling afspraken. (HBO-raad & Ministerie van Onderwijs, Cultuur en Wetenschappen, 2000). De afspraken kunnen bijvoorbeeld betrekking hebben op streefcijfers voor aantallen zij-instromers, onderwijsassistenten, leraarondersteuners en allochtone leraren, en de doorstroom van leraren naar managementfuncties. De Open Universiteit Nederland kan hier hulp bieden. Over de inzet van onderwijsassistenten kan gemeld worden dat de ondervraagden in het onderzoek van de Algemene Vereniging Schoolleiders (Van de Kerkhof et al., 2003) het in meerderheid (57 procent) oneens zijn met de stelling dat de inzet van onderwijsassistenten het lerarentekort fors zal terugdringen (zie voor de waarde van onderwijs-ondersteunende functies ook Prick et al., 2002).

¹⁰⁸ Voor enkele scenario's zie Van Velzen & Den Ouden (2002).

¹⁰⁹ Leren op de werkplek hoeft uiteraard niet alleen in de eigen school plaats te vinden, het kan ook op andere scholen. De leerervaringen hoeven bovendien niet beperkt te blijven tot de begrensde schoolomgeving. Relevante ervaringen kunnen ook elders worden opgedaan. Dit benadrukt nog eens het belang van elders verworven competenties (zie ook Ministerie van Onderwijs, Cultuur en Wetenschappen, 2000a).

¹¹⁰ De laatste decennia groeit het inzicht dat competentieverwerving voor een belangrijk deel het beste kan plaatsvinden op de werkplek zelf. Dat wil zeggen: door doen, sociale interactie, ervaringen opdoen en reflectie (Beijaard, 2002; Bolhuis & Doornbos, 2000, Meyboom-de Jong et al., 2002). De werkplek fungeert dan tevens als opleidings situatie. Benodigde achtergrondkennis kunnen lerenden zich 'just-in-time' eigen maken; als tijdens praktijkleren blijkt dat inzichtverwerving essentieel is en bijdraagt aan een betere taakuitoefening. In *De arts van straks* (Meyboom-de Jong et al., 2002) is een sprekend, hoewel niet strikt educatief voorbeeld te vinden (voor voorbeelden in een meer technisch-instrumentele omgeving zie Janssen-Noordman & Van Merriënboer, 2002).

Deze gedachte vindt ook steeds meer ingang in het onderwijsveld. Het klassieke opleidingsmodel gaat uit van een uniform curriculum dat studenten doorlopen. Zij verwerven dan eerst (theoretische) kennis en leren vervolgens hoe ze deze kunnen toepassen in praktijklessen of gedurende hun stage. Dat laatste gebeurt dan meestal onder begeleiding in een reële lessituatie. In een ander opleidingsmodel fungeert de werkplek vanaf het begin als leersituatie waarin studenten direct bekwaamheden verwerven door praktijkleren. Studenten krijgen als aankomend professional in principe toegang tot de werkplek na een geschiktheidonderzoek (assessment) dat soms nog wordt verdiept in de eerste fase van de beroepsuitoefening. Het maakt duidelijk over welke competenties lerenden al beschikken en welke zij nog moeten verwerven of verder ontwikkelen. Aan de hand daarvan wordt een opleidingstraject uitgezet (maatwerk, persoonlijk ontwikkelingsplan). Vervolgens nemen lerenden in de school deel aan een aantal leeractiviteiten die hen in staat stellen stapsgewijs de ontbrekende competenties te verwerven of bestaande competenties verder te professionaliseren. Dit model heeft niet alleen intrinsiek voordelen ten opzichte van het klassieke opleidingsmodel (Bolhuis, 2001), het kan onorthodoxe oplossingen opleveren voor de bestrijding van het lerarentekort. Als leervorm is het beter afgestemd op doelgroepen die reeds een opleiding of werkervaring hebben, en zich verder willen bekwamen tot leraar in het primair of voortgezet onderwijs (zij-instromers).

¹¹¹ Een steeds vaker toegepaste oplossing is duaal leren: een combinatie van schoolgebonden praktijkleren en gezamenlijk 'cursorisch' onderwijs (zie ook De Blok, 2002). Dit laatste kan het beste worden gerealiseerd via een bovenschoolse infrastructuur van gezamenlijke onderwijselementen. Zo'n infrastructuur kunnen lerenden van verschillende scholen benutten voor samenwerking bij leren en uitwisseling van (praktijk)ervaringen. Afstandsonderwijs is hier een aantrekkelijke variant, en dan vooral een elektronische leeromgeving die voorziet in (didactische) uitlevering van leermaterialen en interactiemogelijkheden op afstand. Tijd- en plaatsafhankelijk onderwijs maakt tevens individualisering en flexibilisering van de cursorische elementen mogelijk.

Het zal duidelijk zijn dat scholen in leerpotentieel verschillen, soms zelfs aanzienlijk. Zij zullen zelden aan alle criteria volledig tegemoet kunnen komen. Naarmate een school kleiner is en specifiek in haar onderwijs, zal het probleem groter kunnen zijn. Zij die op een specifieke school worden opgeleid, zullen maar een deel van de bekwaamheden kunnen verwerven die gelden voor een brede bevoegdheid. De vraag is dan hoe een aankomende leraar van 'deel naar geheel' komt. Dit pleit voor vergaande samenwerking tussen scholen. Het zou voorts inefficiënt zijn als scholen opleidingsinstrumenten en leermaterialen afzonderlijk ontwikkelen en aanbieden. Van groot belang is dat scholen door virtuele samenwerking 'massa' ontwikkelen. Werving, assessment, coaching- en onderwijsbegeleidingssystemen en leermaterialen kunnen zij het beste gezamenlijk ontwikkelen. Dit vraagt om nieuwe samenwerkingsvormen tussen scholen onderling, en tussen scholen en opleidingen voor onderwijspersoneel. Hetzelfde geldt voor kwaliteitsbewaking. Ook daarvoor is het noodzakelijk allerlei assessments die beogen competenties te meten op elkaar af te stemmen. Het ministerie van Onderwijs, Cultuur en Wetenschappen (2002d, p.12) acht coördinatie van al deze aspecten urgent en verwijst bij wijze van voorbeeld naar de regionale platforms in het primair onderwijs die geleidelijk aan ontstaan. Duidelijk is dat er een grote behoefte bestaat aan flexibele opleidingstrajecten met optimaal maatwerk. Kwaliteitsbewaking dient zeer veel aandacht te krijgen, in relatie tot het leren op de werkplek. Ondersteuning via een virtuele leer- en werkomgeving vult contactmomenten aan.

- ¹¹² Voor een voorbeeld waarin ouderejaarsstudenten de mentoring van jongerejaarsstudenten verzorgen zie Ward et al. (2002).
- ¹¹³ De inspirerende inaugurele rede van Simons (2002) biedt talloze suggesties waarmee een serieus begin te maken is met digitale didactiek. Het door hem geïntroduceerde 'UUU-model' is tevens goed bruikbaar voor leren op de werkplek (zie ook: <http://www.digitaledidactiek.nl>).
- ¹¹⁴ De Vijlder (2002b, p.37) stelt dat niet-intentioneel leren bij de ontvangende partij gepaard kan gaan met welbewuste intenties bij de zender, denk bijvoorbeeld aan reclame. Er bestaat dus ook zoiets als intentioneel en niet-intentioneel beïnvloeden. Het onderwijs is een voorbeeld van zo'n omvangrijk beïnvloedingsproces.
- ¹¹⁵ Soortgelijke opmerkingen maakt de Onderwijsraad (2003a, p. 11): 'Om de school effectiever en efficiënter te maken lijkt het al met al nuttig om aan de arrangementen die bij het meer traditionele, formele schoolse leren vooropstaan, typerende kenmerken toe te voegen van buitenschools leren zoals dat in non-formele of informele contexten plaatsvindt. Omgekeerd kan het nuttig zijn om in buitenschoolse leercontexten ook kenmerken van schoolse leren in te bouwen die voor leren belangrijk zijn gebleken.'
- ¹¹⁶ Andriessen (2002) vermeldt verder onder meer, ontleend aan McDermott, tien succesfactoren: 'focus on topics important to the business and community members, find a good coordinator, make sure people have time and encouragement to participate, build on the core values of the organisation, get key through leaders involved, build personal relationships among community members, develop an active passionate core group, create systems sharing information, make it easy to contribute to and access the community's knowledge' en 'create real dialogue about cutting edge issues.'
Bij het inrichten van leergemeenschappen kunnen we ook de resultaten betrekken van studies over de effecten van multimediatechniek op leren (zie bijvoorbeeld Hede, 2002). Sommigen zien afstands- onderwijs, contactonderwijs en e-learning convergeren. Deze opvattingen zijn niet onbelangrijk voor inrichting van de hier bedoelde professionele leergemeenschappen (zie bijvoorbeeld Richards, 2002; Howard, 2002; Laferriere et al., 2000; Veldhuis-Diermanse, 2002; Kirschner 2002). De eerdergenoemde url over digitale didactiek (<http://www.digitaledidactiek.nl>) biedt voorbeelden voor het werken in communities (zie in wat ruimer verband ook <http://www.kennisnet.nl>; <http://www.edusite.nl>; <http://www.surf.nl>; <http://www.digiuni.nl>; <http://www.e-learningplaza.nl>; <http://www.learningcircuits.org>; <http://www.schoolnet.ca>; <http://www.sboinfo.nl>; <http://www.paboweb.nl>; <http://www.ictonderwijs.nl>; <http://www.ict-onderwijsmonitor.nl>; <http://www.ictopschool.nl>; <http://www.owinsp.nl/ictschoolorportretten>; <http://www.ed.gov>; <http://www.virtueleschool.nl>; <http://www.lerarenweb.nl>; <http://www.grassroots.nl>; <http://www.elearningeurope.info>; <http://www.docentenplein.nl>).
Het Educational Resources Information Center biedt op <http://ericir.syr.edu> informatie over 'Beginning Teachers', 'Professional development' en 'Effectiveness of Distance Education'.
- ¹¹⁷ Dit model is goed toepasbaar op de eerder genoemde virtuele leer- en werkomgeving. Taken kunnen aangeboden worden als cases, praktijkopdrachten, reflectieopdrachten of individuele problemen. Deze vier soorten taken vragen in toenemende mate om coaching en de complexiteit van assessment neemt toe. De virtuele praktijkomgeving kent ook assessment van intake en voortgang. Dat is van belang voor gevorderde studenten en nog meer voor zij-instromers en beroepsbeoefenaren, wier voorkennis immers sterk kan verschillen. Tot de hulpmiddelen in deze omgeving behoren onder meer discussiegroepen, video-opnamen, video-conferencing, chatgroepen en Frequently Asked Questions.
- ¹¹⁸ Soms wordt met een 'community of practice' een leergemeenschap van docenten bedoeld, bijvoorbeeld lerarenopleiders, en met 'communities of learning' een gemeenschap van lerenden of studenten. Ik vind het onderscheid niet echt principieel.
- ¹¹⁹ De adviezen van de Kenniscommissie Kennis van Educatie 2010 (zie De Klerk, 2002) betreffen veelkleurigheid, vergrijzing, schaalvergroting en verbreding, de relatie tussen onderwijs en arbeidsmarkt, een leven lang leren, Europa, ict en onderwijs, kerncurriculum, publieke en private financiering, en het nieuwe leren.

- ¹²⁰ In principe kan dit onderzoek betrekking hebben op zaken als sociale, ontwikkelings- en individuele verschillen, motivationele en affectieve factoren, cognities en metacognities. Wel moeten we bedenken dat voorafgaand aan de te onderzoeken leerprocessen ook aandacht nodig is voor wat er in de genoemde contexten geleerd moet worden. Bijvoorbeeld: welke competenties moeten er tot ontwikkeling worden gebracht, c.q. welke competenties dienen reeds aanwezig te zijn. Dat is een ingewikkelde opgave.
- ¹²¹ Beijaard & Brekelmans (2002) onderscheiden vooralsnog drie benaderingen. In de eerste, cognitief-psychologische benadering staan leerprocessen en de regulatie daarvan centraal. De kennis is vooral ontleend aan studies naar het leren van studenten (Vermunt & Verloop, 1999). In de tweede benadering is de rol van het bewustzijn van leerprocessen belangrijk (Korthagen, 2001). De derde benadering heeft als onderzoeksobject de invloed van organisatiekenmerken op de wijze waarop werknemers leren. Er is in deze benadering veel belangstelling voor scholen als professionele leer-gemeenschappen (Bryk et al., 1999; zie bijvoorbeeld Oosterheert, 2001, voor het leren van leraren die nog in opleiding zijn; zie verder Oosterheert et al., 2002).
- ¹²² Ik noem dit ter aanvulling op de suggestie die de Onderwijsraad eind vorig jaar deed om de kennis van oudere docenten te behouden (Onderwijsraad, 2002b).
- ¹²³ Samengaand met, en soms voorafgaand aan, het instorten van de ict-hype op de beurs wordt ook het gebruik van ict in het onderwijs met meer kritiek bekeken (zie bijvoorbeeld Sminia, 2000; Stoll, 2000; Terlouw, 2002; Icke, 2002).
- ¹²⁴ In haar advies *Leren in samenspel* agendeert de Onderwijsraad (2003b, p. 9) met betrekking tot leraren en andere ondersteuners van de lerende drie aspecten: '(...) de (verdergaande) ontwikkeling van een samenhangende competentiestructuur die de noodzakelijke competenties van leraren en andere ondersteuners omvat, de ontwikkeling van een daarop aansluitende kwalificatiestructuur, en een bijpassende opleidingsstructuur.' (zie ook Samenwerkingsorgaan Beroepskwaliteit Leraren, 2002; *Voorstel van Wet op de beroepen in het onderwijs*, 2001; Coonen, 2002).
- ¹²⁵ Meer in het algemeen is de kwestie of er meer systematisch onderzoek verricht dient te worden naar ervaringen in het buitenland, dan wel dat we vaker conclusies moeten trekken uit internationale vergelijkingen. De Organisation for Economic Cooperation and Development (2002) constateert onder meer dat in vergelijking met de ons omringende landen de klassen in het basisonderwijs groot zijn, in het secundair onderwijs het aantal leerlingen per docent hoog is, Nederlandse leerlingen veel uren les per jaar ontvangen, de Nederlandse uitgaven aan onderwijsinstellingen onder het OESO-gemiddelde liggen en dat Nederland in het secundair onderwijs minder per leerling uitgeeft. De Onderwijsraad (2002c) noemt bij personeels- en teamontwikkeling: verdere professionalisering van leraren; introductie van een teamontwikkelingsplan; vermindering van de lestak; verder invoeren van taak- en functiedifferentiatie; flexibilisering van de arbeidsinzet over het jaar; leeftijdsbewust personeelsbeleid; aanpak werkdruk van schoolleiders; aantrekkelijk werkgeverschap. Bij onderwijs- en organisatieontwikkeling: onderwijsontwikkeling in de school; lerende teams; positieve bindende cultuur; een goede werkplek. Bij onderwijsbeleid: ondersteuning en stimulering scholen bij het voorafgaande; (verdere) inhoudelijke deregulering; voortzetting van het onderwijsarbeidsmarktbeleid (bestrijding tekorten) en vernieuwing van de lerarenopleiding. Hiernaast kunnen we ook denken aan maatregelen die oudere leerlingen inzetten als monitor (het door het opvoedingsstelsel van de hindoës geïnspireerde Lancasterstelsel, soms ook aangeduid als 'mutueel onderwijs') of maatregelen die een explicieter beroep doen op allochtonen (zie ook het project Full Color van het Sectorbestuur Onderwijsarbeidsmarkt).
- ¹²⁶ Zie voor meer activiteiten de nota *Werken in het onderwijs 2003* (Ministerie van Onderwijs, Cultuur en Wetenschappen, 2002k, pp. 45-52).

- ¹²⁷ Zie bijvoorbeeld Kools et al. (2002). Een bijkomend voordeel van de hier bedoelde leerdeskundigen is dat zij hun activiteiten niet hoeven te beperken tot de onderwijsfeer. Zij kunnen overal terecht waar leeractiviteiten plaatsvinden.
- Een aantal voorstellen die ik in deze oratie doe, verdraagt zich goed met de suggesties van Vermaas & Vermeulen (2003a, 2003b), waaronder flexibiliteit in het opleiden van leraren, vergroting van de differentiatiemogelijkheden voor leraren, vergroting van professionaliteit, een andere organisatie van de school in de richting van een professionele organisatie en zittende leraren aan het werk houden.
- ¹²⁸ Friedman (2002) drukt zijn twijfels over het professionele karakter van het leraarsberoep onder meer als volgt uit: 'As one dentist pointed out, "Because of their union-like behavior, lack of peer review, self-discipline, and accountability within the teaching ranks, it is very difficult for the public to view them as professionals." I don't believe that the viewpoints expressed in my limited study are unique. The goal of professionalizing teaching, while laudable, involves a complete set of issues not at least of which how teachers think about themselves.' Friedman duidt hier op de eerste, door Kwakman (1999) geformuleerde opvatting over professionalisering. Zoals we zagen is dit niet in alle gevallen de meest relevante opvatting voor leraren (zie ook Stevens & Van Heule, 1995).
- ¹²⁹ Ik denk verder met veel genoegen terug aan twee activiteiten die ik annex aan mijn werk gedurende vele jaren heb verricht. In de eerste plaats is dat mijn redactielidmaatschap van Pedagogische Studiën. Het was een genoegen met de voorzitters Wim Nijhof, Nico Verloop en Lieven Verschaffel te werken, en met de toenmalige secretaresse van de redactiesecretaris, mevrouw Hamburg. In de tweede plaats betreft dat mijn bemoeienissen met het bestuur van de Vereniging voor Onderwijsresearch. Aan de voorzitters Jos Claessen, Gellof Kanselaar en Nijs Lagerweij bewaar ik goede herinneringen.

Referenties

- Adviesraad voor het Wetenschaps- en Technologiebeleid (2000). *Voorstel programma ICES-KIS 'Virtueel hoger onderwijs'*. Den Haag: Adviesraad voor het Wetenschaps- en Technologiebeleid.
- Aelterman, A. & Schepens, A. (2002). De duale leerroute als leertraject in een dynamisch ontwikkelingsperspectief. *VELON Tijdschrift voor Lerarenopleiders*, 23 (1), 7-13.
- Aggarwal, A. (Ed.) (2000). *Web-based learning and teaching technologies: opportunities and challenges*. Hershey: Idea Group Publishing.
- Algemene Onderwijsbond (2003). *Nederlands onderwijs dreigt af te zakken tot Oost-Europees niveau*, <http://www.aob.nl/pagina.asp?DocSoortID=8>, 14 januari.
- Andrews, D. & Lewis, M. (2002). The experience of a professional community: teachers developing a new image of themselves and their workplace. *Educational Research*, 44 (3), 237-254.
- Andriessen, J.H.E. (2002). *Communities of Practice in het onderwijs* (Presentatie tijdens de SURF Onderwijsdagen 2002, Den Haag, 5 november).
- Arentsen, M., Sluijsmans, L.Y.P. & Vleeming, L. (2001). E-learning Conditions and Communities. In M.A. Granet, *The future of HRD & corporate education in a knowledge economy/learning society* (pp. 114-143).
- Association for Teacher Education in Europe (ATEE) (1997). Open and Distance Learning in Teacher Education. An annotated bibliography. Published as a supplement to the *European Journal of Teacher Education*, 20, (1).
- Aune, B. (2002). Teaching Action research via Distance. *Journal of Technology and Teacher Education*, 10 (4), 461-479.
- Ballet, K. & Kelchtermans, G. (2002). *Intensification and beyond: bringing professional development back in the picture* (Paper presented at the annual meeting of the American Educational Research Association, New Orleans, April 1-5).
- Ballet, K., Kelchtermans, G., Berens, G. & Jansens, S. (2000). Professionele belangen in de beroepssocialisatie. Micropolitiek in de loopbaanverhalen van beginnende leraren Basisonderwijs. *Pedagogische Studiën*, 77 (2), 67-84.
- Barendse, H.C.M. (2001). *Kwaliteit door lerende scholen: naar een nieuw stelsel van voortgezet onderwijs*. 's-Hertogenbosch: KPC groep.
- Barone, T., Berliner, D.C., Blanchard, J., Casanova, U. & McGowan, T. (1996). A Future for Teacher Education. Developing a strong sense of professionalism. In J. Sikula (Ed.), *Handbook of research on Teacher Education* (pp. 1108-1149). New York: Macmillan.
- Bastiaens, Th., Martens, R. & Stijnen, P. (2002a). ICT en onderwijs: inleiding op het themanummer. *Pedagogische Studiën*, 79 (6), 431-434.
- Bastiaens, Th., Martens, R. & Stijnen, P. (Red.) (2002b). *Pedagogische Studiën* (Themanummer ICT en onderwijs, op weg naar blended learning), 79 (6), 429-507.
- Beijaard, D. (2002a). Veranderingen en accenten in het onderzoek naar leren van docenten: inleiding op het themanummer. *Pedagogische Studiën*, 79 (4), 243-250.
- Beijaard, D. (Red.) (2002b). *Pedagogische Studiën* (Themanummer Leren van docenten), 79 (4), 243-351.

- Beijaard, D. & Brekelmans, M. (2002). *Leren van docenten in de beroepspraktijk* (Door NWO/PROO gehonoreerde aanvraag). Utrecht: Interuniversitair Centrum voor Onderwijskundig Onderzoek/Themagroep Teaching and Teacher Education.
- Beijaard, D., Verloop, N. & Vermunt, J.D. (2000). Teachers' perceptions of professional identity: An exploratory study from a personal knowledge perspective. *Teaching and Teacher Education*, 16, 749-764.
- Bereiter, C. (2002). *Education and Mind in the Knowledge Age*. London: Lawrence Erlbaum Associates.
- Bergen, Th.C.M. (1996). *Docenten scholen docenten. Over de professionele ontwikkeling van docenten door middel van peer coaching* (Inaugurale rede). Nijmegen: Katholieke Universiteit Nijmegen.
- Bergen, Th., Derksen, K. & Slegers, P. (2000). Effecten van het scholingsprogramma 'Activerende Instructie'. In A. Wald (Red.), *Kennis en kwaliteit: Opleiding en nascholing van leraren* (pp. 149- 163). Leuven/Apeldoorn: Garant.
- Bergen, Th., Engelen, A., Derksen, K. & Slegers, P. (2000). *What is going on during the coaching conference between coach and teacher? Some preliminary results*. (Paper presented at the American Educational Research Association conference, New Orleans, April 24-28).
- Berkhout, K. & Staal, H. (2003). Domheid wordt nieuwe ziekte van Nederland. *NRC Handelsblad*, 25 januari.
- Berndsen, F.E.M. & Vrielink, H.S. (2002). *Arbeidsmarktbarometer Voortgezet onderwijs 2001/2002. Vacatures in het 3e kwartaal van 2001 -tussenrapport-*. Amsterdam: Regioplan Onderwijs en Arbeidsmarkt.
- Bernstein, B. (1990). *The Structuring of Pedagogic Discourse. Vol IV Class, codes and control*. London/New York: Routledge.
- Blom, M. e.a. (2001). *ICT in BVE: zes schoolportretten beroepsonderwijs*. Utrecht: Inspectie van het Onderwijs.
- Boekaerts, M. (2002). Bringing about change in the classroom: strength and weaknesses of the self-regulated learning approach-EARLI Presidential Address, 2001. *Learning and Instruction*, 12, 589-604.
- Boekaerts, M. & Simons, P.R.J. (1995). *Leren en instructie. Psychologie van de leerling en het leerproces*. Assen: Van Gorcum.
- Bolhuis, S. (2001). *Leren en veranderen bij volwassenen: een nieuwe benadering*. Bussum: Coutinho.
- Bolhuis, S. & Doornbos, A. (2000). *Leren op de werkplek*. Nijmegen: Katholieke Universiteit Nijmegen.
- Bolhuis, S., Doornbos, A. & Van Vonderen, J. (2000). *Vakmensen als leraar in het vmbo*. Utrecht: Programmamanagement EPS.
- Bonekamp, L. & Van Bochoven, W. (2001). *Leraren werken samen, leren samen op het web, een virtuele onderwijswerkplaats voor wereldoriëntatie*. Amersfoort: CPS.
- Borko, H. & Putnam, R.T. (1996). Learning to teach. In D.C. Berliner & R.C. Calfee (Eds.), *Handbook of educational psychology* (pp. 673-708). New York: Macmillian.
- Boulton-Lewis, G.M., Wilss, L. & Mutch, S. (1996). Teachers as adult learners: their knowledge of their own learning and implications for teaching. *Higher Education*, 32, 89-106.
- Bransford, J.D., Brown, A.L. & Cocking, R.R. (Eds.) (2000). *How People Learn: Brain, Mind, Experience, and School*. Washington D.C.: National Academy Press.
- Bronneman-Helmers, H.M. (1999). *Scholen onder druk. Op zoek naar de taak van de school in een veranderende samenleving. Sociale en Culturele Studies 28*. Den Haag: Sociaal en Cultureel Planbureau.
- Bronneman-Helmers, H.M., Herweijer, L.J. & Vogels, H.M.G. (2002). *Voortgezet onderwijs in de jaren negentig* (SCP-publicatie 2002/03). Den Haag: Sociaal en Cultureel Planbureau.

- Brouwers, T. & Morélis, H. (2003). *An Evaluation of the Effect of the Brain-Oriented Organized Knowledge Map (Bookmap) for Improving School Results*. Enschede: SLO Netherlands institute for curriculum development.
- Bruijn, J.A. (2003). Afrekenen op prestaties leidt tot bureaucratie. *NRC Handelsblad*, 3 januari.
- Bruner, J.S. (1985). Models of the learner. *Educational Researcher*, 14 (6), 5-8.
- Brus, B.Th. (1967). *Didaktiek naar menselijke maat*. 's-Hertogenbosch: Malmberg.
- Bruwelheide, J. (1999). Coaching Educators to Use Telecommunications: Lessons Learned from a Statewide Telecommunication Education Training Project. In Association for the Advancement of Computing in Education, *Proceedings World Conference on Educational Multimedia, Hypermedia and Telecommunications, Volume 1999, Issue 1* (pp.1461-1462). Norfolk, VA: Association for the Advancement of Computing in Education (AACE).
- Bryk, A., Camburn, E. & Louis, K. (1999). Professional Community in Chicago Elementary Schools: Facilitating Factors and Organizational Consequences. *Educational Administration Quarterly*, 35, 751-781.
- Butler, T., McFadden, V. & Gilroy, K. (2000). Web-Learning: Flexibility in Corporate and Academic Education. In Association for the Advancement of Computing in Education, *Proceedings World Conference on the WWW and Internet, Volume 2000, Issue 1* (pp. 628-629). Norfolk, VA: Association for the Advancement of Computing in Education (AACE).
- Canters, R., Op 't Eynde, P. & Verschaffel, L. (2002). MILE-Vlaanderen, een videogebaseerde digitale leeromgeving voor het geïntegreerd en zelfstandig verwerven van expertise door studenten Onderwijskunde. *Pedagogische Studiën*, 79 (6), 435-450.
- Carswell, L., Thomas, P., Petre, M., Price, B. & Richards, M. (1999). Understanding the 'Electronic' Student: Analysis of Functional Requirements for Distributed Education. *Journal of Asynchronous Learning Networks*, 3 (1), 7-18.
- Centraal Planbureau (2002). *De pijlers onder de kenniseconomie: opties voor institutionele vernieuwing*. Den Haag: Centraal Planbureau.
- Cherubini, G., Zambelli, F. & Boscolo, P. (2002). Student motivation: an experience of in-service education as a context for professional development of teachers. *Teaching and Teacher Education*, 18, 273-288.
- Chin, R. & Benne, K.D. (1976). General strategies for effecting changes in human systems. In W.G. Bennis, K.D. Benne, R. Chin & K.E. Corey (Eds.), *The planning of change, 3rd edition* (pp. 22-45). New York: Holt, Rinehart & Winston.
- Clement, M. (1995). *De professionele ontwikkeling van leerkrachten basisonderwijs. De spanning tussen autonomie en collegialiteit* (Proefschrift). Leuven: Centrum voor Onderwijsbeleid en -vernieuwing.
- Cobb, C., Baugh, I. & Goings, J. (2001). Teaching and Technology: A natural Integration. In Association for the Advancement of Computing in Education, *Proceedings Society for Information Technology and Teacher Education International Conference, Volume 2001, Issue 1* (pp. 31-36). Norfolk, VA: Association for the Advancement of Computing in Education (AACE).
- Cochran-Smith, M. & Fries, M.K. (2001). Sticks, Stones, and Ideology: The discourse of Reform in Teacher Education. *Educational Researcher*, 30 (8), 3-15.

- Cochran-Smith, M. & Fries, M.K. (2002). The Discourse of Reform in Teacher Education: Extending the Dialogue. *Educational Researcher*, 31 (6), 26-28.
- Cochran-Smith, M. & Lytle, S.L. (1998). Teacher research: The question that persists. *International Journal of Leadership in Education*, 1 (1), 19-36.
- Cochran-Smith, M. & Lytle, S.L. (1999). Relationship of knowledge and practice: teacher learning in communities. *Review of Research in Education*, 24, 249-305.
- Cohen, D.K. & Hill, H.C. (2000). Instructional policy and classroom performance: the mathematics reform in California. *Teachers College Record*, 102 (2), 294-343.
- Collins, R. (2001). *The Sociology of Philosophies. A Global Theory of Intellectual Change*. Cambridge, Massachusetts, USA/London, UK: The Belknap Press of Harvard University Press.
- Commissie Toekomst Leraarschap (1993). *Een beroep met perspectief*. Leiden: DOP.
- Commissie-Van Rijn (2001). *De arbeidsmarkt in de collectieve sector. Investeren in mensen en kwaliteit*. Den Haag: Ministerie van Binnenlandse zaken en Koninkrijksrelaties.
- Commissie-Veltman (1998). *Beoordeling experimenten duale opleidingen wetenschappelijk onderwijs. Advies eerste tranche experimenten*. Zoetermeer: Ministerie van Onderwijs, Cultuur en Wetenschappen.
- Commissie-Veltman (1999). *Beoordeling experimenten duale opleidingen wetenschappelijk onderwijs. Advies tweede tranche experimenten*. Zoetermeer: Ministerie van Onderwijs, Cultuur en Wetenschappen.
- Coonen, H.W.A.M. (2002). *Herontwerp van lerarenopleidingen: naar excellente centra voor modern leren en professioneel leraarschap* (Keynote Invitational Seminar New futures for teachers and teacher education, Dutch Teacher Education Innovative Programme "Educational Partnership" and The International Council on Education for Teaching, Amsterdam, July 4).
- Crasborn, F. & Hennissen, P. (2001). *Leren voetballen met het linkerbeen. Kun je coaches leren coachen?* Utrecht: Programmamanagement EPS.
- Crommelin, C.A., Vermeij, A., Vrieling, H.S. & Van der Wel, J.J. (2002). *Arbeidsmarktbarometer BVE-sector 2001/2002. Vacatures in het 3e kwartaal van 2001 -tussenrapport-*. Amsterdam: Regioplan Onderwijs en Arbeidsmarkt.
- Crotty, T. (2000). *Constructivist theory unites distance learning and teacher education*, <http://www.univie.ac.at/constructivism/edu.html>, 20 juni.
- Cuban, L. (1984). *How teachers taught: constancy and change in American classrooms 1890-1980*. New York: Longman.
- Dasberg, L. (1981). *Het kinderboek als opvoeder: twee eeuwen pedagogische waarden in het historisch kinderboek in Nederland*. Assen: Van Gorcum.
- De Bie, M.D., Stijnen, P.J.J. & Smits, M. (2002). *Elektronische begeleiding in afstandsonderwijs en regulier onderwijs*. Utrecht: Stichting Digitale Universiteit.
- De Blok, R. (2002). Werken en lerend groeien in het onderwijs. *Uitleg*, 15, 13 november. Online beschikbaar via <http://www.minocw.nl/uitleg/2002/artikelen/200215g.html>.
- De Graaf, C. (2002). Wat hebben we eraan om personeel bij elkaar weg te kapen? Vier grote steden willen leraren beter belonen. *Schooljournaal*, 6, 8-10.

- De Gruijter, J., De Jong, Chr., Teune, P., Brouwer, N., Muller, G. & Rietdijk, H. (2002). *Innovatief ICT-gebruik in de lerarenopleiding: twee voorbeelden*. Utrecht: Programmamanagement EPS.
- De Jong, J. & Glaudé, M. (2001). Vormen van opleiding op de werkplek. In W.M. Kessels & R.F. Poell (Red.) *Human Resource Development. Organiseren van het leren* (pp. 181-208). Alphen aan den Rijn: Samsom.
- De Jonge, J.F.M. & De Muijnck, J.A. (2002). *Waarom leraren de sector verlaten. Onderzoek naar de uitstroom uit het primair en voortgezet onderwijs*. Zoetermeer: EIM, Onderzoek voor Bedrijf & Beleid.
- De Klerk, L.F.W. (Red.) (2002). *Schoolagenda 2010. Kennis van Educatie 2010*. Den Haag/Zoetermeer: Adviesraad voor het Wetenschaps- en Technologiebeleid (AWT)/Commissie voor Overleg Sectorraden Onderzoek en Ontwikkeling (COS).
- De Laat, M., De Jong, F. & Ter Huure, J. (2000). Supporting a Community of Practice: the Role of Workers as Learners. In Association for the Advancement of Computing in Education, *Proceedings World Conference on Educational Multimedia, Hypermedia and Telecommunications, Volume 2000, Issue 1* (pp. 1619-1622). Norfolk, VA: Association for the Advancement of Computing in Education (AACE).
- De Munnik, C. & Vreugdenhil, K. (2001). *Onderwijs ontwerpen*. Groningen/Houten: Wolters-Noordhoff.
- De Vijlder, F. (2002a). Leren organiseren. In L.F.W. de Klerk (Red.). *Schoolagenda 2010. Deel 2 - Essays* (pp. 175-231). Den Haag/Zoetermeer: Adviesraad voor het Wetenschaps- en Technologiebeleid (AWT)/Commissie voor Overleg Sectorraden Onderzoek en Ontwikkeling (COS).
- De Vijlder, F. (2002b). *Scenario's in meervoud*. Amsterdam: Universiteit van Amsterdam/Max Goote Kenniscentrum.
- De Wilde, R. (2001). *De kenniscultus. Over nieuwe vormen van vooruitgangsgeloof* (Inaugurele rede). Maastricht: Universiteit Maastricht.
- Dekker, H.S. & Gemmeke, M. (2002). *Veldscan monitor vmbo 2002*. Amsterdam: Regioplan Onderwijs en Arbeidsmarkt.
- Dewey, J. (1896). The reflex arc concept of psychology. *Psychology Review*, 3, 357-370.
- Dolk, M. (1997). *Onmiddellijk onderwijsgedrag. Over denken en handelen van leraren in onmiddellijke onderwijssituaties*. Utrecht: Universiteit Utrecht.
- Donmoyer, R. (2001). Paradigm Talk Reconsidered. In V. Richardson (Ed.), *Handbook of research on teaching* (pp. 174-197). Washington: American Educational Research Association.
- Dorn, S. (1996). Contributed Commentary on Volume 4 Number 8: Stone Developmentalism: An Obscure but Pervasive Restriction on Educational Improvement, *EPAAcommentary*, <http://www.epaa.asu.edu/epaa/v4n8c4.html>, 29 april.
- Doughty, V., Dunlap, J., Parrish, P., Rusnak, B., Sank, P. & Wilson, B. (2002). Trends for Distance Education: Getting the Big Picture for the Coming Decade. In Association for the Advancement of Computing in Education, *Proceedings World Conference on Educational Multimedia, Hypermedia and Telecommunications, Volume 2002, Issue 1* (pp. 426-431). Norfolk, VA: Association for the Advancement of Computing in Education (AACE).
- Dreyfus, H.L. (2001). *On the Internet*. London: Routledge
- Driessen, E., Beijaard, D., Van Tartwijk, J. & Van der Vleuten, C. (2002). *Portfolio's*. Groningen: Wolters-Noordhoff.

- Droste, J. & Rikhof-van Eijck, M. (2002). *E-learning en onderwijsvernieuwing*. 's-Hertogenbosch: Centrum voor Innovatie van Opleidingen.
- Duffy, Th. M. & Jonassen, D.H. (1992). *Constructivism and the Technology of Instruction: A Conversation*. Hillsdale NJ: Lawrence Erlbaum Associates.
- Edwards, A., Gilroy, P. & Hartley, D. (2000). *Rethinking teacher education. Collaborative responses to uncertainty*. Londen: RoutledgeFalmer.
- Elen, J. (2002). Blended learning: op zoek naar een onderzoeksagenda. *Pedagogische Studiën*, 79 (6), 503-507.
- Ellis, A. & Weatherley, R. (2000). LearnScope and the Development of Virtual learning Communities. In Association for the Advancement of Computing in Education, *Proceedings World Conference on Educational Multimedia, Hypermedia and Telecommunications, Volume 2000, Issue 1* (pp.1601-1602). Norfolk, VA: Association for the Advancement of Computing in Education (AAACE).
- Elshout-Mohr, M. & Moerkamp, T. (1998). *Een theoretische verkenning van leren leren*. Den Bosch: CINOP.
- Engelen, A. (2002). *Coaching binnenstebuiten. Een onderzoek naar coaching door docenten* (Proefschrift). Nijmegen: Nijmegen University Press.
- Engelen, A. & Bergen, Th. (2002). Op zoek naar factoren die van coaching een krachtige leeromgeving voor docenten maken. *Pedagogische Studiën*, 79 (4), 305-321.
- Eurydice (2000). *Two decades of reform in higher education in Europe: 1980 onwards*. Brussels: Eurydice.
- Fast Track Teaching: <http://www.fasttrackteaching.gov.uk>
- Fenstermacher, G.D. (2002). Reconsidering the Teacher Education Reform Debate: A Commentary on Cochran-Smith and Fries. *Educational Researcher*, 31 (6), 20-22.
- Fischer, F., Bruhn, J., Gräsel, C. & Mandl, H. (2002). Fostering collaborative knowledge construction with visualization tools. *Learning and Instruction*, 12, 213-232.
- Fontein, P., Van der Kooy, R. & Vermeulen, M. (1997). 'De onderwijzeropleiding in verband met de behoefte aan leerkrachten' of hoe er in ruim zestig jaar niet zo erg veel veranderde. In P. Ester, J. Geurts & M. Vermeulen (Red.), *De makers van de toekomst. Over nut en noodzaak van toekomstverkenningen voor beleidsonderzoek* (pp. 107-108). Tilburg: Tilburg University Press.
- Forman, D.C. (2002). Careers in E-learning: Taking the Next Step. *Learning Circuits*, <http://www.learningcircuits.org/2002/nov2002/forman.html>, 18 november. Geraadpleegd 21 januari 2003.
- Franchamps, J. & Van der Sanden, J. (Red.) (2003). *Integraal ondersteunen van een vernieuwend VMBO*. Antwerpen/Apeldoorn: Garant.
- Franke, M.L., Carpenter, T.P., Levi, L. & Fennema, E. (2001). Capturing teachers' generative change: a follow-up study of professional development in mathematics. *American Educational Research Journal*, 38, 653-689.
- Freudenthal, H.F. (1973). *Mathematics as an Educational Task*. Dordrecht: Riedel.
- Friedman, S.J., (2000). How Much of a Problem? A Reply to Ingersoll's "The Problem of Underqualified Teachers in American Secondary Schools". *Educational Researcher*, 29 (5), 18-20.

- Furlong, J. (2002). Ideology and Reform in Teacher Education in England: Some Reflections on Cochran-Smith and Fries. *Educational Researcher*, 31 (6), 23-25.
- Geerdink, G. (2001). Meer meester(s) voor de klas. De PABO en de feminisering in het basisonderwijs. *Vernieuwing*, 60 (5), 27-29.
- Gibbons, M., Limoges, C., Nowotny, H., Schwartzman, S., Scot, P. & Trow, M. (1994). *The new production of knowledge. The dynamics of science and research in contemporary societies*. Londen: Sage publications.
- Gillan, B., Fuller, F. & McFerrin, K. (2000). Staff Development, Distant and Direct: The Middle School Initiative of Northwestern State University. In Association for the Advancement of Computing in Education, *Proceedings Society for Information Technology and Teacher Education International Conference, Volume 2000, Issue 1* (pp. 50-52). Norfolk, VA: Association for the Advancement of Computing in Education (AACE).
- Glas, C.A.W. (2002). *Gereedschap, en gereedschap voor kritiek* (Inaugurele rede). Enschede: Universiteit Twente.
- Goffree, F. (Red.) (1997). *MILE op onderzoek in Michigan. Het MATH-project*. Utrecht: Freudenthal Instituut/NVORWO.
- Groot, W. & Maassen-van den Brink, H. (2002). Arbeidsmarkt in ontwikkeling. In L.F.W. de Klerk (Red.), *Schoolagenda 2010. Deel 2 - Essays* (pp. 5-37). Den Haag/Zoetermeer: Adviesraad voor het Wetenschaps- en Technologiebeleid (AWT)/Commissie voor Overleg Sectorraden Onderzoek en Ontwikkeling (COS).
- Groot, W. & Maassen-van den Brink, H. (2003). *Investeren en Terugverdienen. Kosten en baten van onderwijs-investeringen*. Den Haag: Sectorbestuur Onderwijsarbeidsmarkt.
- Hacking, I. (1999). *The Social Construction of What?* Cambridge, MA: Harvard University Press.
- Haugen, H., Lysne, S.O., Vavik, L., Ask, B. & Bratset, B. (2000). Shifting Focus from Teaching to learning - ICT as an incentive to reform teacher education. In Association for the Advancement of Computing in Education, *Proceedings Society for Information Technology and Teacher Education International Conference, Volume 2000, Issue 1* (pp. 204-209). Norfolk, VA: Association for the Advancement of Computing in Education (AACE).
- HBO-raad (2002a). *Over kwaliteit in kleinschaligheid. Eindrapport van de visitatiecommissie Eerstegraads Lerarenopleidingen Algemene vakken. Deel 1 en deel 2*. Den Haag: HBO-raad.
- HBO-raad (2002b). *Partners in educatie. Agenda lerarenopleidingen hbo*. Den Haag: HBO-raad.
- HBO-raad (2003a). *'Het akkoord van Amersfoort'. Slotconclusies van de conferentie 'Meer mensen in het onderwijs: een deltaplan' d.d. 14 januari 2003*. Den Haag: HBO-raad.
- HBO-raad (2003b). *Meer mensen in het onderwijs: een deltaplan. De gezamenlijke hbo lerarenopleidingen in actie*. Den Haag: HBO-raad.
- HBO-raad (2003c). *Toelichting programma conferentie 'Meer mensen in het onderwijs: een deltaplan' d.d. 14 januari 2003*. Den Haag: HBO-raad.
- HBO-raad & Ministerie van Onderwijs, Cultuur en Wetenschappen (2000). *Convenant startbekwaamheden voor het primair onderwijs*. Den Haag/Zoetermeer: HBO-raad/Ministerie van Onderwijs, Cultuur en Wetenschappen.

- Hede, A. (2002). An Integrated Model of Multimedia Effects on Learning. *Journal of Educational Multimedia and Hypermedia*, 11 (2), 177-191.
- Hiebert, J., Gallimore, R. & Stigler, J.W. (2002). A Knowledge Base for the Teaching Profession: What Would It Look Like and How Can We get One? *Educational Researcher*, 31 (5), 3-15.
- Hirumi, A. (2002). Student-Centered, Technology-Rich Learning Environments (SCenTRLE): Operationalizing Constructivist Approaches to Teaching and Learning. *Journal of Technology and Teacher Education*, 10 (4), 497-537.
- Hofman, R.H. & Steenbergen, H. (2001). *Integraal schoolbeleid: varianten van inzet op beleid*. Groningen: Rijksuniversiteit Groningen/GION.
- Hopkins, D. (2001). *School improvement for real*. London/New York: Routledge Falmer.
- Hord, S. (1997). *Professional learning communities: communities of continuous inquiry and improvement*. Austin: Southwest Educational Development Laboratory.
- Howard, H. (2002). Technology-Enhanced Project-Based Learning in Teacher Education: Addressing the Goals of Transfer. *Journal of Technology and Teacher Education*, 10 (3), 343-364.
- Huisman, P.E. (1996). *Kennis gewogen. Analyse van sociaal-wetenschappelijk denken: kritiek en aanwijzingen*. Assen: Van Gorcum.
- Hung, D. & Nichani, M. (2002). Differentiating between Communities of Practices (CoPs) and Quasi-Communities: Can CoPs exist Online? *International Journal on E-Learning*, 1 (3), 23-29.
- Icke, V. (2002). *De ICT-zeepbel in het onderwijs is geknapt*, <http://www.edusite.nl/edusite/columns/10770>, 4 oktober. Geraadpleegd 8 november 2002.
- Imants, J. (2001). Professionalisering en innovatie. In B. Creemers & A. Houtveen (Red.), *Onderwijsinnovatie (Onderwijskundig lexicon Editie III)*. Alphen aan den Rijn: Samsom.
- Ingersoll, R.M. (1999). The problem of under qualified teachers in American secondary schools. *Educational Researcher*, 28 (2), 26-37.
- Ingersoll, R.M. (2001). Teacher turnover and teacher shortages: an organizational analysis. *American Educational Research Journal*, 38, 449-534.
- Ingersoll, R.M. (2002). *Out-of-field teaching, educational inequality, and the organization of schools: an exploratory analysis*. Washington: University of Washington/Center for the study of teaching and policy.
- Inspectie van het Onderwijs (2000). *Onderwijsverslag over het jaar 1999. Verslag van de staat van het onderwijs in Nederland over het jaar 1999*. Utrecht: Inspectie van het Onderwijs.
- Inspectie van het Onderwijs (2001). *Duaal academisch onderwijs: de werkplek als academische leerplek? Evaluatie experimentele duale opleidingen WO*. Utrecht: Inspectie van het Onderwijs.
- Inspectie van het Onderwijs (2002a). *Beginnende herintredende leraren*. Utrecht: Inspectie van het Onderwijs.
- Inspectie van het Onderwijs (2002b). *Bekwaam van start? Evaluatie startbekwaamheden in opleidingen leraar basisonderwijs*. Utrecht: Inspectie van het Onderwijs.

- Inspectie van het Onderwijs (2002c). *Evaluatie van het zij-instroomtraject in het voortgezet onderwijs*. Utrecht: Inspectie van het Onderwijs.
- Inspectie van het Onderwijs (2002d). *Groepsgrootte, personele inzet en onderwijskwaliteit in de onderbouw van het basisonderwijs 2001: gegevens over mei en oktober 2001 en trends vanaf 1994-1995*. Utrecht: Inspectie van het Onderwijs.
- Inspectie van het Onderwijs (2002e). *Onderwijsverslag over het jaar 2001*. Utrecht: Inspectie van het onderwijs.
- Inspectie van het Onderwijs (2002f). *Professioneel Onderwijspersoneel*. Utrecht: Inspectie van het onderwijs.
- Inspectie van het Onderwijs (2003). *Groepsgrootte, personele inzet en onderwijskwaliteit in de onderbouw van het basisonderwijs 2002*. Utrecht: Inspectie van het Onderwijs.
- Interimwet zij-instroom leraren primair en voortgezet onderwijs* (De uitvoeringsregeling is gepubliceerd in Gele Katern nr. 18b, 26 juli 2000). Den Haag.
- Janssen-Noordman, A.M.B. & Van Merriënboer, J.J.G. (2002). *Innovatief onderwijs ontwerpen*. Groningen/Houten: Wolters-Noordhoff.
- Jaworski, B. (1995). Book Review: Steffe, L.P. & Gale, J. (1995). *Constructivisme in Education*. Hillsdale, NJ: Lawrence Erlbaum Associates.
- Jenson, J., Lewis, B. & Smith, R. (2002). No One Way: Working Models for Teachers' Professional Development. *Journal of Technology and Teacher Education*, 10 (4), 481-496.
- Jonassen, D.H. (1990). Thinking technology, towards a constructivist view of instructional design. *Educational Technology*, 32-34.
- Jonassen, D.H. (1991). Objectivism versus constructivism: Do we need a new philosophical paradigm? *Educational Technology Research and Development*, 39 (3), 5-14.
- Jonassen, D.H. (1994). Toward a Constructivist Design Model. *Educational technology*, 34 (4), 34-37.
- Jonassen, D.H. & Land, S.M. (2000). *Theoretical foundation of learning environments*. Hillsdale, NJ: Lawrence Erlbaum Associates.
- Jonassen, D.H., Peck, K.L. & Wilson, B.G. (1999). *Learning with technology. A Constructive perspective*. Upper Saddle River, NJ: Prentice-Hall.
- Jörg, T., Admiraal, W. & Droste, J. (2001). *Onderwijsoriëntaties en het gebruik van elektronische leeromgevingen*. Utrecht: IVLOS/Expertisecentrum ICT in het onderwijs; SURF Educatie<F>.
- Joshi, S.M., Pushpanadham, K. & Khirwadkar, A. (2002). Knowledge Management through E-learning: An Emerging Trend in the Indian Higher education System. *International Journal on E-learning*, 1 (3), 47-54.
- Kanes, C. (Ed.) (2002). Workplace knowledge. *International Journal of Educational Research*, 37 (1), 1-16.
- Kanuka, H. & Anderson, T. (1999). Using Constructivism in Technology-Mediated Learning: Constructing Order out of the Chaos in the Literature. *Radical Pedagogy*, 1 (2). Online beschikbaar via http://radicalpedagogy.icaap.org/content/vol1.1999/issue2/02kanuka1_2.html

- Kaplan, S. (2002). Building Communities-Strategies for Collaborative Learning. *Learning circuits*, <http://www.learningcircuits.org/2002/aug2002/kaplan.html>, augustus.
- Keiny, S. (1996). A community of learners: promoting teachers to become learners. *Teachers and Teaching: Theory and Practice*, 2, 243-272.
- Kelchtermans, G. (2001). *Reflectief ervaringsleren voor leerkrachten. Werkboek voor opleiders, nascholers en stagebegeleiders* (Cahiers voor Didactiek, nr. 10). Deurne: Wolters Plantyn.
- Kessels, J. (2002). Dat is nieuw voor mij. In L.F.W. de Klerk (Red.), *Schoolagenda 2010. Deel 2 - Essays* (pp. 143-175). Den Haag/Zoetermeer: Adviesraad voor het Wetenschaps- en Technologiebeleid (AWT)/Commissie voor Overleg Sectorraden Onderzoek en Ontwikkeling (COS).
- Kessels, W.M. & Poell, R.F. (Red.) (2001). *Human Resource Development. Organiseren van het leren*. Alphen aan den Rijn: Samsom.
- King, B.M. (2002). Professional development to promote schoolwide inquiry. *Teaching and Teacher Education*, 18, 243-257.
- Kirschner, P.A. (2002). *Can we support CSCL? Educational, social and technological affordances for learning (Inaugural address)*. Heerlen: Open University of the Netherlands.
- Kirschner, P.A. & Wopereis, I.G.J.H. (2002). *ICT³. Information and Communication Technology for Teacher Training*. Heerlen: Open Universiteit Nederland.
- Kluytmans, F. & Stijnen, P.J.J. (1993). Veranderen als een vorm van probleemoplossing. In P.J.J. Stijnen, J. Scheerens, A.L.M. van Wieringen & H.G.W. Münstermann (Red.), *Transformatie van schoolorganisaties* (pp. 151-168). Alphen aan den Rijn/Heerlen: Samsom H.D. Tjeenk Willink/Open Universiteit Nederland.
- Kools, Q., Hoogenberg, I. & Sontag, L. (2002). *Invalen voor uitval. Een onderzoek naar ad-hoc oplossingen voor vervangingsproblematiek in het primair onderwijs*. Tilburg: IVA.
- Kools, Q., Vermeulen, M., De Wolf, A. & Van der Mooren, A. (2002). *Perspectief op het beroep van leraar. Afscheidssymposium Marc Vermeulen 17 oktober 2002*. Tilburg: IVA.
- Koper, R. (2001). *Van verandering naar vernieuwing: onderwijstechnologische grondslagen van elektronische leeromgevingen* (Inaugurele rede). Heerlen: Open Universiteit Nederland.
- Koper, R. & Sloep, P. (2003). *Learning Networks. Connecting people organizations, autonomous agents and learning resources to establish the emergence of effective lifelong learning*. Heerlen: Open University of The Netherlands.
- Korthagen, F. (1998). *Leraren leren leren. Realistisch opleidingsonderwijs, geïnspireerd door Ph. A. Kohnstamm* (Inaugurele rede). Amsterdam: Vossiuspers AUP.
- Korthagen, F.A.J. (2001). *Waar doen we het voor? Op zoek naar de essentie van goed leraarschap* (Inaugurele rede). Utrecht: Universiteit Utrecht/IVLOS.
- Korthagen, F.A.J. (2002). *De professionalisering van lerarenopleiders in Nederland*. Utrecht: Programmamangement EPS.
- Korthagen, F., Melief, K. & Tigchelaar, A. (2002). *De didactiek van praktijkrelevant opleiden*. Utrecht: Programmamangement EPS.
- Korthagen, F. & Vasalos, A. (2002). Niveaus in reflectie: naar maatwerk in begeleiding. *VELON Tijdschrift voor Lerarenopleiders*, 23 (1), 29-38.

- Korthagen, F. & Wubbels, T. (2000). Are reflective teachers better teachers? In G.M. Willems, J.H.J. Stakenborg & W. Veugelers (Eds.), *Trends in Teacher Education* (pp. 131-141). Leuven/Apeldoorn: Garant.
- Kozloff, M.A. (1998). *Constructivism in Education: Sophistry for a New Age*, <http://people.uncw.edu/kozloffm/ContraConstructivism.html>, mei.
- Kozloff, M.A. (2003). *Portfolio Assessment of Teachers: A Critical Examination*, <http://people.uncw.edu/kozloffm/portfolios.html>. Geraadpleegd 3 december 2002.
- Kwakman, K. (1999). *Leren van docenten tijdens de beroepsloopbaan. Studies naar professionalisering op de werkplek in het voortgezet onderwijs* (Proefschrift). Nijmegen: Katholieke Universiteit Nijmegen.
- Laferriere, Th., Breuleux, A. & Bracewell, R. (2000). Collaborative Inquiries into the Networked Classroom. In Association for the Advancement of Computing in Education, *Proceedings Society for Information Technology and Teacher Education International Conference, Volume 2000, Issue 1* (pp. 852-857). Norfolk, VA: Association for the Advancement of Computing in Education (AACE).
- Larochelle, M., Bednarz, N. & Garrison, J. (Red.) (1998) *Constructivism and education*. Cambridge: Cambridge University Press.
- Lash, S. & Urry, J. (1994). *Economies of signs and space*. London: Sage Publications.
- Leenheer, P., Kaldewaij, J. & Westhoff, G. (Red.) (2001). *Wat werkt en waarom. Beschouwingen over de didactiek van gestuurde professionele ontwikkeling in scholen*. Houten: Educatieve Partners Nederland.
- Leh, A.S.C. (2001). The Changing Role of the Teacher: Case Study. In Association for the Advancement of Computing in Education, *Proceedings Society for Information Technology and Teacher Education International Conference, Volume 2001, Issue 1* (pp. 2366-2368). Norfolk, VA: Association for the Advancement of Computing in Education (AACE).
- Leune, J.M.G. (2001). *Onderwijs in verandering; reflecties op een dynamische sector*. Groningen: Wolters-Noordhoff.
- Lipnack, J. & Stamps, J. (1997). *Virtual teams. Reaching Across Space, Time, and Organizations with Technology*. New York: John Wiley & Sons.
- Lowyck, J. & Verloop, N. (1995). *Onderwijskunde; een kennisbasis voor professionals*. Groningen: Wolters-Noordhoff.
- LTP (2002). *Naar een assessment gericht op doorstroming van de zij-instromers*. Amsterdam: Vrije Universiteit.
- Lubberman, J. & Klein, T. (2002). *Zij-instroom in het beroep. Evaluatie van het eerste jaar: 2000-2001*. Leiden: Research voor Beleid.
- Luttenberg, J. (2002). Doceren en reflecteren. *VELON Tijdschrift voor Lerarenopleiders*, 23 (1), 20-28.
- Lysne, O.S. & Jostein, T. (2000). Evaluating new ICT-based models for teacher training. In Association for the Advancement of Computing in Education, *Proceedings Society for Information Technology and Teacher Education International Conference, Volume 2000, Issue 1* (pp. 130-135). Norfolk, VA: Association for the Advancement of Computing in Education (AACE).

- Lytras, D.M. (2002). E-learning pedagogy: The reveal of value adding learning processes. Definitions and Implications for dynamic learning content delivery. In Association for the Advancement of Computing in Education, *Proceedings World Conference on E-Learning in Corp., Govt., Health, & Higher Ed., Volume 2002, Issue 1* (pp. 1826-1830). Norfolk, VA: Association for the Advancement of Computing in Education (AACE).
- Lytras, D.M. & Pouloudi, N. (2001). Expanding e-learning effectiveness. The shift from content orientation to knowledge management utilization. In Association for the Advancement of Computing in Education, *Proceedings World Conference on Educational Multimedia, Hypermedia and Telecommunications, Volume 2001, Issue 1* (pp. 1184-1190). Norfolk, VA: Association for the Advancement of Computing in Education (AACE).
- Majdalani, M.C., Hollon, R. E. & McIntyre, S.R. (1999). The Virtual Learning technology community: Creating and Sustaining Professional Development for K-16 Learning Communities. In Association for the Advancement of Computing in Education, *Proceedings Society for Information Technology and Teacher Education International Conference, Volume 1999, Issue 1* (pp. 1666-1671). Norfolk, VA: Association for the Advancement of Computing in Education (AACE).
- Mansvelder-Longayroux, D., Beijaard, D. & Verloop, N. (2002). Het portfolio als reflectie-instrument voor docenten-in-opleiding. *Pedagogische Studiën*, 79 (4), 269-286.
- Marks, H. & Louis, K.S. (1999). Teacher empowerment and the capacity for organizational learning. *Educational Administration Quarterly*, 35, 707-750.
- Meijer, P.C. (1999). *Teachers' practical knowledge: Teaching reading comprehension in secondary education* (Proefschrift). Leiden: Universiteit Leiden/ICLON.
- Menting, C. (2000). *Structuring the Learning Experience – Telecoaching in Practice –*, <http://www.pscw.uva.nl/sociosite/websoc/telecoaching.html>, september.
- Merrill, M. (1996). What new paradigm of ISD? *Educational technology*, 36 (3), 13-20.
- Meyboom-de Jong, B., Schmit Jongbloed, J.J. & Willemsen M.C. (Red.) (2002). *De arts van straks. Een nieuw medisch opleidingscontinuüm*. Utrecht: Koninklijke Maatschappij tot Bevordering der Geneeskunst.
- Miedema, W., Stam, M. & Dirks, H. (2002). Docenten ontwikkelen 'eigenzinnige' kwaliteiten. *VELON Tijdschrift voor Lerarenopleiders*, 23 (1), 39-45.
- Ministerie van Onderwijs, Kunsten en Wetenschappen (1954a). *Nota betreffende de toekomstige behoefte aan onderwijzers bij het gewoon- en voortgezet lager onderwijs en de voorziening in die behoefte*. Tweede Kamer der Staten Generaal, stuk 3200, Zitting 1953-1954; Eerste Kamer der Staten Generaal, Zitting 1953-1954, no. 215, 215a.
- Ministerie van Onderwijs, Kunsten en Wetenschappen (1954b). *Aanvulling op de Nota betreffende de toekomstige behoefte aan onderwijzers bij het gewoon- en voortgezet lager onderwijs en de voorziening in die behoefte*. Eerste Kamer der Staten Generaal, Zitting 1954-1954, no. 16, 16a, 16b, 16c, 16d.
- Ministerie van Onderwijs, Kunsten en Wetenschappen (1956). *Tweede Vervolgnota betreffende de toekomstige behoefte aan onderwijzers bij het gewoon- en voortgezet lager onderwijs en de voorziening in die behoefte*. Eerste Kamer der Staten Generaal, Zitting 1955-1956, no. 87.

Ministerie van Onderwijs en Wetenschappen (1993). *Vitaal leraarschap: Beleidsreactie naar aanleiding van het rapport 'Een beroep met perspectief' van de Commissie Toekomst Leraarschap*. Den Haag: Ministerie van Onderwijs en Wetenschappen.

Ministerie van Onderwijs, Cultuur en Wetenschappen (1999). *Maatwerk voor morgen: het perspectief van een open onderwijsarbeidsmarkt*. Zoetermeer: Ministerie van Onderwijs, Cultuur en Wetenschappen.

Ministerie van Onderwijs, Cultuur en Wetenschappen (2000a). *EVC aan de poorten van het hoger onderwijs*. Zoetermeer: Ministerie van Onderwijs, Cultuur en Wetenschappen.

Ministerie van Onderwijs, Cultuur en Wetenschappen (2000b). *Hoger Onderwijs en Onderzoek Plan 2000*. Zoetermeer: Ministerie van Onderwijs, Cultuur en Wetenschappen.

Ministerie van Onderwijs, Cultuur en Wetenschappen (2000c). *Maatwerk voor morgen 2: Vervolgnota over een open onderwijsarbeidsmarkt*. Zoetermeer: Ministerie van Onderwijs, Cultuur en Wetenschappen.

Ministerie van Onderwijs, Cultuur en Wetenschappen (2000d). *Startbekwaamheden leraar secundair onderwijs*. Zoetermeer: Ministerie van Onderwijs, Cultuur en Wetenschappen.

Ministerie van Onderwijs, Cultuur en Wetenschappen (2001a). *Grenzeloos leren. Een verkenning naar onderwijs en onderzoek in 2010*. Zoetermeer: Ministerie van Onderwijs, Cultuur en Wetenschappen.

Ministerie van Onderwijs, Cultuur en Wetenschappen (2001b). *Ict Monitor 2000-2001*. Zoetermeer: Ministerie van Onderwijs, Cultuur en Wetenschappen.

Ministerie van Onderwijs, Cultuur en Wetenschappen (2001c). *Onderwijs, Cultuur en Wetenschappen in kerncijfers 2002*. Zoetermeer: Ministerie van Onderwijs, Cultuur en Wetenschappen.

Ministerie van Onderwijs, Cultuur en Wetenschappen (2001d). *Werken in het onderwijs*. Zoetermeer: Ministerie van Onderwijs, Cultuur en Wetenschappen.

Ministerie van Onderwijs, Cultuur en Wetenschappen (2002a). Brief van de minister van Onderwijs, Cultuur en Wetenschappen L. Hermans aan de voorzitter van de Tweede Kamer over voortgang Maatwerk, 18 april. Zoetermeer: Ministerie van Onderwijs, Cultuur en Wetenschappen.

Ministerie van Onderwijs, Cultuur en Wetenschappen (2002b). Brief van de minister van Onderwijs, Cultuur en Wetenschappen L. Hermans aan de voorzitter van de Tweede Kamer over het tekort aan schoolleiders primair onderwijs, 30 mei. Zoetermeer: Ministerie van Onderwijs, Cultuur en Wetenschappen.

Ministerie van Onderwijs, Cultuur en Wetenschappen (2002c). *De school centraal. Verdere versterking van de school in de educatieve infrastructuur*. Zoetermeer: Ministerie van Onderwijs, Cultuur en Wetenschappen.

Ministerie van Onderwijs, Cultuur en Wetenschappen (2002d). *Enveloppebrief OCW*. Zoetermeer: Ministerie van Onderwijs, Cultuur en Wetenschappen.

Ministerie van Onderwijs, Cultuur en Wetenschappen (2002e). *Ict na 2002; netwerken in het onderwijs* (Discussienota). Zoetermeer: Ministerie van Onderwijs, Cultuur en Wetenschappen.

Ministerie van Onderwijs, Cultuur en Wetenschappen (2002f). *Ict na 2002; netwerken in het onderwijs*. Zoetermeer: Ministerie van Onderwijs, Cultuur en Wetenschappen.

Ministerie van Onderwijs, Cultuur en Wetenschappen (2002g). *Maatwerk 3. Voortgangsrapportage*. Zoetermeer: Ministerie van Onderwijs, Cultuur en Wetenschappen.

Ministerie van Onderwijs, Cultuur en Wetenschappen (2002h). *Plan van Aanpak Arbeidsmarkt- en Personeelsbeleid*. Zoetermeer: Ministerie van Onderwijs, Cultuur en Wetenschappen.

- Ministerie van Onderwijs, Cultuur en Wetenschappen (2002i). *Rijksbegroting Onderwijs, Cultuur en Wetenschappen 2003. Voorstel van wet*. Zoetermeer: Ministerie van Onderwijs, Cultuur en Wetenschappen.
- Ministerie van Onderwijs, Cultuur en Wetenschappen (2002j). *Tiende voortgangsrapportage 'Groeps-groote en kwaliteit'*. Zoetermeer: Ministerie Onderwijs, Cultuur en Wetenschappen.
- Ministerie van Onderwijs, Cultuur en Wetenschappen (2002k). *Werken in het onderwijs 2003*. Zoetermeer: Ministerie van Onderwijs, Cultuur en Wetenschappen.
- Ministerie van Onderwijs, Cultuur en Wetenschappen & Sectorbestuur Onderwijsarbeidsmarkt (2002). *Convenant OCW-SBO. Aanpak van het lerarentekort*. Den Haag: Ministerie van Onderwijs, Cultuur en Wetenschappen/Sectorbestuur Onderwijsarbeidsmarkt.
- Ministerie van Sociale Zaken en Werkgelegenheid (2002). *Arboconvenanten leiden tot daling ziekteverzuim* (Persbericht, 2 december). Den Haag: Ministerie van Sociale Zaken en Werkgelegenheid.
- Mintrop, H. (2001). Educating Students to Teach in a Constructivist Way – Can It All Be Done? *Teachers College Record*, 103 (2), 207-239.
- Mintzberg, H. (1979). *The structuring of organizations. A synthesis of the research*. Englewood Cliffs: Prentice-Hall.
- Mirande, M. (2000). *Stilstaan bij een haastig medium. Over de betekenis van het Internet in het onderwijs*. Bussum: Coutinho.
- Moonen, B.H. (2001). *Using Teacher Networks to Support the Professional Development of Teachers* (Proefschrift). Enschede: Universiteit Twente.
- Moraes, C., Fink, D., Sagebin, J., Sonntag, A. & Mendel, P. (2001). Virtual Communities: a New Distance Learning Application for a Telecommunication Company. In Association for the Advancement of Computing in Education, *Proceedings World Conference on Educational Multimedia, Hypermedia and Telecommunications, Volume 2001, Issue 1* (pp. 1354-1355). Norfolk, VA: Association for the Advancement of Computing in Education (AACE).
- Mortera-Gutiérrez, F. (2002). Instructor Interactions in Distance Education Environments. *Journal of Interactive Learning Research*, 13 (3), 191-209.
- Mulder, F. (2002). Hoe reëel is virtueel? *Onderwijsinnovatie*, 4 (4), 26-27.
- Neo, M. & Neo, K. (2002). Building a Constructivist Learning Environment Using a Multimedia Design Project – a Malaysian Experience. *Journal of Educational Multimedia and Hypermedia*, 11 (2), 141-153.
- Nola, R. (1997). Constructivism in science and science education: A philosophical critique. *Science and Education*, 6, 55-83.
- Nyfer (2001). *Voor een dubbeltje op de eerste rang. Onderwijs tussen ambities en mogelijkheden*. Breukelen: Nyfer.
- Obbink, H. (2001). Zij-instroom als broedplaats voor vernieuwing. *OnderwijsInnovatie*, 2 (3), 27-29.
- Ogborn, J. (1997). Constructivist metaphors of learning science. *Science and Education*, 6, 121-133.
- Onderwijsbond CNV (2002). *Schooljournaal*, 6 (16) (Arbeidsmarktspecial). Zoetermeer: Onderwijsbond CNV.

- Onderwijsraad (2000a). *Naar een educatief Partnerschap. Beoordelingen innovatieplannen lerarenopleidingen hbo*. Den Haag: Onderwijsraad.
- Onderwijsraad (2000b). *Samenhangend geheel lerarenopleidingen*. Den Haag: Onderwijsraad.
- Onderwijsraad (2001a). *Ten dienste van de school*. Den Haag: Onderwijsraad.
- Onderwijsraad (2001b). *Wat scholen vermogen*. Den Haag: Onderwijsraad.
- Onderwijsraad (2002a). *Samen leren leven. Verkenningen onderwijs, burgerschap en gemeenschap*. Den Haag: Onderwijsraad.
- Onderwijsraad (2002b). *Toerusten = uitrusten. Werk en werkende in het onderwijs*. Den Haag: Onderwijsraad.
- Onderwijsraad (2002c). *Vergrijd maar niet verzilverd. Inzetbaarheid en behoud van vijftigplussers in het onderwijs*. Den Haag: Onderwijsraad.
- Onderwijsraad (2003a). *Leren in een kennissamenleving*. Den Haag: Onderwijsraad.
- Onderwijsraad (2003b). *Leren in samenspel*. Den Haag: Onderwijsraad.
- Onderwijsraad (2003c). *Leven = leren*. Den Haag: Onderwijsraad.
- Onderwijsraad (2003d). *WWW.Web-leren.nl*. Den Haag: Onderwijsraad.
- Onstenk, J. (2001). *De school als leer- en opleidingsplaats*. Utrecht: Samenwerkingsorgaan Beroepskwaliteit Leraren (SBL).
- Oosterheert, I.E. (2001). *How student teachers learn – A psychological perspective on knowledge construction in learning to teach* (Proefschrift). Groningen: Rijksuniversiteit Groningen.
- Oosterheert, I., Vermunt, J. & Veenstra, R. (2002). Manieren van leren onderwijzen en relaties met persoonsgebonden en contextuele variabelen. *Pedagogische Studiën*, 79 (4), 251-268.
- Open Universiteit Nederland: <http://www.learningnetworks.org>
- Oranje, A. (2001). *Van ouderenbeleid tot lerarentekort: taken, taakverdeling en arbeidstevredenheid in het onderwijs* (Proefschrift). Amsterdam: in eigen beheer.
- Organisation for Economic Cooperation and Development (2002a). *Education at a glance 2002. OECD indicators*. Paris: Organisation for Economic Cooperation and Development (OECD).
- Organisation for Economic Cooperation and Development (2002b). *Education Policy Analysis*. Paris: Organisation for Economic Cooperation and Development (OECD).
- Oudejans, A. & Meesters, M.J. (1998). *Het imago van de leraar in het basis- en het voortgezet onderwijs*. Haarlem: Meesters en Oudejans Onderzoek, Advies en Projectmanagement.
- Oudejans, A. & Meesters, M.J. (1999). *Een mooi vak en een moeilijk vak: nulmeting van het imago van de leraar basisonderwijs en de leraar voortgezet onderwijs*. Haarlem: Meesters en Oudejans Onderzoek, Advies en Projectmanagement.
- Oudejans, A. & Meier, U. (2002). *Het leraarschap als nieuwe kans. Een kwalitatief onderzoek naar het leraarsberoep onder herintreders, stille reserve en zij-instromers*. Haarlem/Arnhem: BMO/UMC.
- Papadopoulos, G., Karamanis, M., Ioannou, B. & Houssou, E. (2002). Preparing teachers for the school of Information Society in Greece. In Association for the Advancement of Computing in Education, *Proceedings Society for Information Technology and teacher Education International Conference, Volume 2001, Issue 1* (pp. 976-981). Norfolk, VA: Association for the Advancement of Computing in Education (AACE).

- Perraton, H., Creed, Ch. & Robinson, B. (2002). *Teacher education guidelines: using open and distance learning*. Paris: UNESCO/Higher Education Division.
- Peters, O. (2001). *Learning and teaching in distance education*. London: Kogan Page Limited.
- Phillips, D.C. (1995). The good, the bad, and the ugly: The many faces of constructivism. *Educational Researcher*, 24 (7), 5-12.
- Pieper, R. (2000). *E-Wereld. De ingrediënten van de netwerkmaatschappij* (Inaugurale rede). Amsterdam/Antwerpen: Kopperlith & Co.
- Ponte, P. (2002). *Actie-onderzoek door docenten: Uitvoering en begeleiding in theorie en praktijk* (Proefschrift). Leuven/Apeldoorn: Garant.
- Ponte, P., Ax, J., Beijgaard, D. & Wubbels, Th. (2002). De ontwikkeling van professionele kennis via actie-onderzoek door docenten en de begeleiding daarvan door opleiders. *Pedagogische Studiën*, 79 (4), 322-338.
- Prick, L., Van Kessel, N. & Oranje, A. (2002). *Meer handen in de school. Praktijkervaringen met ondersteuning voor leraren*. Zoetermeer: Ministerie van Onderwijs, Cultuur en Wetenschappen.
- Ravitch, D. (2000). *Left back: a century of failed school reforms*. New York, NY: Simon & Schuster.
- Renninger, K.A. & Shumar, W. (Eds.) (2002). *Building Virtual Communities*. Cambridge: Cambridge University Press.
- Reiman, A. & Oja, S. (2001). *Integrated learning in schools and workplace: The potential of complex new roles with guided inquiry* (Paper presented at the biennial meeting of the European Association for Research on Learning and Instruction, Fribourg, August 27-September 1).
- Richards, C. (2002). Distance Education, On-Campus Learning, and E-Learning Convergences: An Australian Exploration. *International Journal in E-Learning*, 1 (3), 30-39.
- Richardson, V. (Ed.) (1997). *Constructivist teacher education: Building new understandings*. London: Falmer Press.
- Richardson, V. (Ed.) (2001). *Handbook of research on teaching*. Washington: American Educational Research Association.
- Richardson, V. & Placier, P. (2001). Teacher change. In V. Richardson (Ed.), *Handbook of research on teaching* (pp. 905-947). Washington, DC: American Education Research Association.
- Riemersma, J.B.J., Veerman, A.L., Ruijsendaal, M., Pennings, L.J. & Hoving, H.K.D. (2003). *E-learning: het vervagen van grenzen*. Soesterberg: TNO.
- Ripmeester, A. & De Jonge, J.F.M. (1992). *Onbevoegd lesgeven in het voortgezet onderwijs*. Leiden: Research voor Beleid.
- Robinson, B. & Latchem, A. (Eds.) (2003). *Teacher education through open and distance learning. World review of distance education and open learning: Volume 3*. London: RoutledgeFalmer.
- Roelofs, E. & Terwel, J. (1999). Constructivism and authentic pedagogy: state of the art and recent developments in the Dutch national curriculum in secondary education. *Journal of curriculum studies*, 31, 201-227.
- Roggema-van Heusden, M. (2000). *The challenge of developing a competence-oriented curriculum: an integrative framework* (Paper presented at the EUCLID Conference 2002, Thessaloniki, October 18). Geraadpleegd 21 januari 2002 via <http://www.jbi.hio.no/bibin/euclid/full%20paper/croninghan.htm>.

- Rubens, W. (2000a). *Coaching bij e-learning*, <http://home.wxs.nl/%7eruben921/main.htm>.
- Rubens, W. (2000b). *Competentiegericht leren en e-learning*, <http://home.wxs.nl/%7eruben921/main.htm>.
- Rubens, W. (2002) Computer Supported Collaborative Learning verhoogt strategische waarde e-learning. *Ontwikkeling: tijdschrift over opleiden in arbeidsorganisaties*, 15 (11), 29-31.
- Rubinstein, M. (2002). *'Iedere docent zou eens door die bril moeten kijken', het regulier schooltoezicht uitgevoerd door leraren*. Utrecht: Samenwerkingsorgaan Beroepskwaliteit Leraren.
- Samenwerkingsorgaan Beroepskwaliteit Leraren (2002). *Leraar: beelden van bekwaamheid* (cd-rom). Utrecht: Samenwerkingsorgaan Beroepskwaliteit Leraren.
- Schaap, J. (2002). *De meerwaarde van het portfolio*, <http://www.edusite.nl/edusite/specials/10768>, 13 augustus.
- Scribner, J., Sunday Cockrell, K., Cockrell, D. & Valentine, J. (1999). Creating professional communities in schools through organizational learning: an evaluation of a school improvement process. *Educational Administration Quarterly*, 35, 130-160.
- Sectorbestuur Onderwijsarbeidsmarkt (2001a). *Een breed scala van rollen voor een nieuw type docent. ICT in het onderwijs en de arbeidsmarkt voor leraren*. Den Haag: Sectorbestuur Onderwijsarbeidsmarkt.
- Sectorbestuur Onderwijsarbeidsmarkt (2001b). *SBO-jaarboek 2001. De onderwijsarbeidsmarkt in beeld*. Den Haag: Sectorbestuur Onderwijsarbeidsmarkt.
- Sectorbestuur Onderwijsarbeidsmarkt (2002a). *Agenda 2006. Inzet sociale partners onderwijs*. Den Haag: Sectorbestuur Onderwijsarbeidsmarkt.
- Sectorbestuur Onderwijsarbeidsmarkt (2002b). *Onderwijskracht*. Den Haag: Sectorbestuur Onderwijsarbeidsmarkt.
- Sectorbestuur Onderwijsarbeidsmarkt (2002c). *SBO-jaarboek 2002. Onderwijsarbeidsmarkt in beeld*. Den Haag: Sectorbestuur Onderwijsarbeidsmarkt.
- Sectorbestuur Onderwijsarbeidsmarkt: <http://www.sboinfo.nl>.
- Serdiukov, P., Niederhauser, D. & Reynolds, R. (2000). Teachers' Distance Professional Development and Support Model. In Association for the Advancement of Computing in Education, *Proceedings Society for Information Technology and Teacher Education International Conference, Volume 2000, Issue 1* (pp. 469-473). Norfolk, VA: Association for the Advancement of Computing in Education (AACE).
- Shayer, M. & Adey, PH. (2002). *Learning intelligence. Cognitive Acceleration Across the Curriculum from 5 to 15 years*. Buckingham: Open university Press.
- Sherry, L. & Gibson, D. (2002). The path to teacher leadership in educational technology. *Contemporary Issues in Technology and Teacher Education* [Online Serial], 2 (2). Online beschikbaar via <http://www.citejournal.org/vol2/iss2/general/article2.cfm>.
- Sikkes, R. (2000). *Het sprookje van de statusdaling: feiten en mythen over leraren*. Meppel: LDC.
- Sikkes, R. (2002). Leraren houden van hun leerlingen. "Schoolmeester is het mooiste vak dat er bestaat". *Het Onderwijsblad*, 23 februari, 22-24.
- Simons, R.J. (2002). *Digitale didactiek: hoe (kunnen) academici leren ICT te gebruiken in hun onderwijs* (Inaugurele rede). Utrecht: Universiteit Utrecht.

- Simons, R.J. et al. (2000). *Review studie leren en instructie*. Nijmegen: University of Nijmegen/Department of Educational Sciences.
- Slavit, D. (2002). Expanding Classroom Discussion with an Online Medium. *Journal of Technology and Teacher Education*, 10 (3), 407-422.
- Sleegers, P. (1999). *Leiding geven aan leren* (Inaugurele rede). Nijmegen: Katholieke Universiteit Nijmegen.
- Slotta, J.D., Linn, M. & Bell, Ph. (1999). Design of Web-Based Learning Environments: Integrating curriculum, technology, and professional development approaches. In Association for the Advancement of Computing in Education, *Proceedings World Conference on Educational Multimedia, Hypermedia and Telecommunications, Volume 1999, Issue 1* (pp. 1860-1863). Norfolk, VA: Association for the Advancement of Computing in Education (AACE).
- Sminia, T. (2000). *Het krijtje en de meester, daar draait het om*, <http://www.edusite.nl/edusite/columns/530?batchnr=12&batchsize=12>, 6 oktober. Geraadpleegd 4 november 2000.
- Smylie, M.A., & Weaver Hart, A. (1999). School leadership for teacher learning and change: a human and social capital development perspective. In J. Murphy & K.S. Louis (Eds.), *Handbook of Research on educational administration* (pp. 421-422). San Francisco: Jossey-Bass.
- Sociaal en Cultureel Planbureau (2002). *Sociaal en Cultureel rapport 2002. De kwaliteit van de quartaire sector*. Den Haag: Sociaal en Cultureel Planbureau.
- Staarman Kleine, J., De Laat, M. & Van der Meijden, H. (2000). *Werken met Web Knowledge Forum: Knowledge building of debatteren* (Paper gepresenteerd op de Onderwijs Research Dagen 2000, Leiden, 24-26 mei).
- Staessens, K. (1991). *De professionele cultuur van basisscholen. Elke school heeft haar verhaal* (Proefschrift). Leuven: Universitaire Pers Leuven.
- Steeple, C. & Goodyear, P. (1999). Enabling Professional Learning in Distributed Communities of Practice: Descriptors for Multimedia Objects. In Association for the Advancement of Computing in Education, *Proceedings World Conference on Educational Multimedia, Hypermedia and Telecommunications, Volume 1999, Issue 1* (pp. 207-212). Norfolk, VA: Association for the Advancement of Computing in Education (AACE).
- Steffe, L.P. & Gale, J. (Eds.) (1995). *Constructivism in Education*. Hillsdale, New Jersey: Lawrence Erlbaum Associates.
- Stevens, V. & Van Heule, K. (1995). *De positie van de leraar en zijn opleiding*. Leuven/Apeldoorn: Garant.
- Stichting SURF (2002). *SURF-Meerjarenplan 2003>6. De kern van de zaak. Samenwerking in systemen, concurrentie in onderwijs en onderzoek*. Utrecht: Stichting SURF.
- Stiggins, R. (1987). Design and development of performance assessment. *Educational Measurement: Issues and Practice*, 6, 33-42.
- Stijnen, P. (1998). *Nascholing Onderwijsinspectie: ICT en kwaliteit van onderwijs* (Projectplan voor de Inspectie van het Onderwijs). Heerlen: Open Universiteit Nederland.
- Stijnen, P. & Münstermann, H. (Red.) (2002a). *Plan van aanpak Project lerarenopleidingen*. Heerlen: Open Universiteit Nederland.
- Stijnen, P.J.J. & Münstermann, H. (Red.) (2002b). *Startnotitie bij Plan van aanpak Project lerarenopleidingen*. Heerlen: Open Universiteit Nederland.

- Stijnen, P.J.J., Scheerens, J., Van Wieringen, A.L.M. & Münstermann, H.G.W. (Red.) (1993). *Transformatie van schoolorganisaties*. Alphen aan den Rijn/Heerlen: Samsom H.D. Tjeenk Willink/Open Universiteit Nederland.
- Stijnen, S. & Vallen, T. (1981). *Dialect als onderwijsprobleem. Een sociolinguïstisch-onderwijskundig onderzoek naar problemen van dialectsprekende kinderen in het basisonderwijs* (Proefschrift). 's-Gravenhage: Stichting voor Onderzoek van het Onderwijs/Staatsuitgeverij.
- Stijnen, S. & Van Dam-Mieras, R. (2002). Het lerarentekort als nationaal probleem. *Th&ma. Tijdschrift voor Hoger onderwijs & Management*, 9, (4.02), 56-60.
- Stinebrickner, T. (1999). Using latent variables in dynamic, discrete choice models: the effect of school characteristics on teacher decisions. *Research in Labor Economics*, 18, 141-176.
- Stoll, C. (2000). *High tech heretic. Reflections of a computer contrarian*. New York: Anchor Books.
- Stone, J.E. (1996). Developmentalism: An Obscure but Pervasive Restriction on Educational Improvement. *Education Policy Analysis Archives*, 4 (8), <http://epaa.asu.edu/epaa/v4n8.html>, 21 april.
- Straetmans, G.J.J.M. & Sanders, P.F. (2001). *Beoordelen van competenties van docenten*. Utrecht: EPS.
- Streumer, J.N. & Van der Klink, M.R. (Red.) (2001). *Pedagogische Studiën* (Themanummer Leren op de werkplek), 78 (2), 77-140.
- Stuckey, B., Hedberg, J. & Lockyer, L. (2001). Professional Development On-line - Doing IT Pedagogically. In Association for the Advancement of Computing in Education, *Proceedings Society for Information Technology and Teacher Education International Conference, Volume 2001, Issue 1* (pp. 2439-2444). Norfolk, VA: Association for the Advancement of Computing in Education (AACE).
- Studulski, F. (2002). *De brede school. Perspectief op een educatieve reorganisatie*. Amsterdam: SWP.
- Sullivan, F. (2002). E-Learning and International Education: Fulfilling the Promise of the Virtual Classroom. In Association for the Advancement of Computing in Education, *Proceedings World Conference on E-Learning in Corp., Govt., Health & Higher Ed., Volume 2002, Issue 1* (pp. 2753-2754). Norfolk, VA: Association for the Advancement of Computing in Education (AACE).
- Tam, M. (2000). Constructivism, Instructional Design, and Technology: Implications for Transforming Distance Learning. *Educational Technology & Society*, 3 (2), 50-60.
- Technisch Universitaire Lerarenopleiding (2002). *Zelfstudie. Onderwijs- en onderzoeksvisitatie 2002*. Eindhoven: TULO.
- Ten Brummelhuis, A. (2002). Gedroomde ambitie of haalbare realiteit. Een essay over de betekenis van ICT voor het leren in de toekomst. In L.F.W. de Klerk (Red.), *Schoolagenda 2010. Deel 2 - Essays* (pp. 101-143). Den Haag/Zoetermeer: Adviesraad voor het Wetenschaps- en Technologiebeleid (AWT)/Commissie voor Overleg Sectorraden Onderzoek en Ontwikkeling (COS).
- Terlouw, C. (2002). *Teach what you preach, but...*, <http://www.edusite.nl/edusite/columns/11168>, 1 november. Geraadpleegd 4 november 2002.
- Tharp, R.G. & Gallimore, R. (1988). *Teaching, learning, and schooling in social context*. Cambridge: Cambridge University Press.

- Tinkler, D. (1996). Contributed Commentary on Volume 4 Number 8: Stone Developmentalism: An Obscure but Pervasive Restriction on Educational Improvement. *EPAACommentary*, <http://olam.ed.asu.edu/epaa/v4n8c14.html>, 10 juni.
- Traas, J.C. (2001). *Van Kwaad tot Erger. Achtergronden en ontwikkelingen van dertig jaar onderwijsbeleid*. S.l.: s.n..
- Trindade, A.R., Carmo, H. & Bidarra, J. (2000). Current Developments and Best Practice in Open and Distance Learning. *International Review of Research in Open and Distance Learning*, 1 (1), http://www.irrodl.org/content/v1.1/carmo_et_al.html, juni.
- Tu, C. & Mclsaac, M. (2001). Using Communities Of Practice Strategy to Enhance Mentoring. In Association for the Advancement of Computing in Education, *Proceedings Society for Information Technology and Teacher Education International Conference, Volume 2001, Issue 1* (pp. 1017-1022). Norfolk, VA: Association for the Advancement of Computing in Education (AACE).
- Vadeboncoeur, J. (1997). Child development and the purpose of education: A historical context for constructivism in teacher education. In V. Richardson (Ed.), *Constructivist teacher education: Building new understandings* (pp. 15-37). London: Falmer Press.
- Vallen, T. & Stijnen, S. (1996). Terug naar Kerkrade. Een zoektocht naar sporen van het Kerkradeproject. In R. van Hout & J. Kruijsen (Red.), *Taalvariaties. Toonzettingen en modulaties op een thema* (pp. 239-259). Dordrecht: Foris Publications.
- Van Bree, J., Vlietman, M. & Wierda, R. (2001). *De realiteit van virtuele teams*. Amersfoort: Twynstra Work Innovation.
- Van de Kerkhof, A. & Van der Linde, A. (Red.) (2003). Uw visie op onderwijs, CAO en leraren. *Kadernieuws extra*, 7, 2-14.
- Van de Vrie, E. (Red.). (2002). *Eindrapport van de projecten LOK en LOKplus*. Roermond: Polka design.
- Van den Akker, J. & Bergen, Th. (2000). How teachers Learn. In G.M. Willems, J.H.J. Stakenborg & W. Veugelaers (Eds.), *Trends in Dutch teacher education* (pp. 119-130). Leuven/Apeldoorn: Garant.
- Van den Dool, P.C. (2002). *Dynamisering van de kennisbasis rond de educatieve functies van ICT* (Presentatie tijdens de SURF Onderwijsdagen 2002, Den Haag, 6 november).
- Van den Dool, P.C., Klein, G. & Van den Kuilen, L. (2001). *Opleiden voor de school, eerste evaluatie van Educatief Partnerschap*. Utrecht: Inspectie van het Onderwijs.
- Van den Dool, P.C., Moonen, J.C.M.M. & Kraan, A.G. (1998). *Van didactische driehoek naar lerend veelvlak*. Den Haag: NWO/PROO.
- Van den Heuvel, K. & Visser, J. (1998). Nieuwe rol leraren: uitdaging en bezoeking. Hoe zien leraren zichzelf en het vak? *Didaktief & School*, 28 (10), 4-8.
- Van der Hoeven, M. & Nijs, A. (2003). Laat bedrijfsleven onderwijs steunen. *NRC Handelsblad*, 11 februari.
- Van der Kuyl, T. & O'Brien, J. (1999). Building Online learning Communities for teaching and Learning, which integrate Online Multi Media. In Association for the Advancement of Computing in Education, *Proceedings World Conference on Educational Multimedia, Hypermedia and Telecommunications, Volume 1999, Issue 1* (pp. 1872-1872). Norfolk, VA: Association for the Advancement of Computing in Education (AACE).

- Van der Meer, Q. & Bergman, H. (1977). *Onderwijskundigen van de twintigste eeuw*. Amsterdam: Intermediair.
- Van der Plas, P. (2002). Duaal opleiden met de ROC's: drie jaar maatwerkervaring. *VELON Tijdschrift voor Lerarenopleiders*, 23 (1), 14-19.
- Van der Sanden, J. (1999). Het studiehuis. *Cursor*, 42 (15), 16 december.
- Van der Sanden, J.M.M. (1997). *Duurzame ontwikkeling van leer vermogen. Leren leren in het technische domein* (Inaugurale rede). Eindhoven: Technische Universiteit Eindhoven.
- Van der Sanden, J., De Bruijn, E. & Mulder, R.M. (2002). *Ontwikkelingen in het onderzoek op het terrein van het beroepsonderwijs*. (Presentatie tijdens de VOR Themaconferentie 2002, 1 oktober).
- Van der Veen, D. & Coonen, H. (2002). *Personeelsbeleid: Opleiding en School*, <http://www.educatiefpartnerschap.nl/professionalisering/discussies/235>, 16 januari.
- Van Eck, E. (2001). *Inventarisatie van beleidsalternatieven onderwijsarbeidsmarkt. Achtergronddocument bij Agenda 2006. Inzet sociale partners onderwijs*. Den Haag: Sectorbestuur Onderwijsarbeidsmarkt.
- Van Eijl, P. & Pilot, A. (2002). Succesfactoren bij het gebruik van een elektronische leeromgeving (ELO) bij samenwerkend leren. *Onderzoek van Onderwijs*, 31 (2/3), 37-42.
- Van Emst, A. (1998). *Professionele cultuur in onderwijsorganisaties*. Utrecht: Algemeen Pedagogisch Studiecentrum/Edukern.
- Van Es, E. & Sherin, M. (2002). Learning to Notice: Scaffolding New Teachers' Interpretations of Classroom Interactions. *Journal of Technology and Teacher Education*, 10 (4), 571-596.
- Van Merriënboer, J.J.G. (1997). *Training complex cognitive skills*. Englewood Cliffs, NJ: Educational Technology Publications.
- Van Merriënboer, J.J.G., Van der Klink, M.R. & Hendriks, M. (2002). *Competenties: van complicaties tot compromis. Over schuifjes en begrenzers*. Den Haag: Onderwijsraad.
- Van Nimwegen, N. (2002). De demografische ontwikkeling van Nederland en de gevolgen voor onderwijs en educatie. In L.F.W. de Klerk (Red.), *Schoolagenda 2010. Deel 2 - Essays* (pp. 37-73). Den Haag/ Zoetermeer: Adviesraad voor het Wetenschaps- en Technologiebeleid (AWT)/Commissie voor Overleg Sectorraden Onderzoek en Ontwikkeling (COS).
- Van Rooijen, E., Coskun, P. Van Iperen, C. Hartevelde, M., Groeneveld, M., Van den Hout, E., De Gier, M. & Van Leest, E. (2002). *School als kennisonderneming. Een inventarisatie*. Den Haag: B&A Groep Beleidsonderzoek & -Advies.
- Van Velzen, C. & Den Ouden, J. (2002). Scenario's voor de toekomst van de lerarenopleidingen. *VELON Tijdschrift voor Lerarenopleiders*, 23 (1), 4-6.
- Van Vonderen, J. (2001). *Naar een vernieuwde samenwerking tussen lerarenopleiding en school*. Utrecht: Programmamanagement EPS.
- Vandenbergh, R. & Kelchtermans, G. (2002). Leraren die leren om professioneel te blijven leren: kanttekeningen over context. *Pedagogische Studiën*, 79 (4), 329-351.
- Vandenbergh, R. & Vanoost, V. (1996). Waarom verlaten leerkrachten het basisonderwijs? *Nederlands Tijdschrift voor Opvoeding, Vorming en Onderwijs*, 12, 366-382.

- Veen, W., Verkroost, M. & Scimeca, S. (2001). Online Workshops as a Tool for Creating professional Learning Communities. In Association for the Advancement of Computing in Education, *Proceedings World Conference on Educational Multimedia, Hypermedia and Telecommunications, Volume 2001, Issue 1* (pp. 1946-1948). Norfolk, VA: Association for the Advancement of Computing in Education (AACE).
- Veenman, S. & Denessen, E. (2001). *The coaching of teachers: results of five training studies*. Educational Research and Evaluation, 7, 385-417.
- Veldhuis-Diermanse, A.E. (2002). *CSCLearning?: participation, learning activities and knowledge construction in computer-supported collaborative learning in higher education* (Proefschrift). Wageningen: Wageningen Universiteit.
- Verloop, N. (1991). *Praktijkkennis van docenten als deel van de onderwijskundige kennisbasis* (Inaugurele rede). Leiden: Universiteit Leiden.
- Verloop, N. (1992). Praktijkkennis van docenten: Een blinde vlek in de onderwijskunde. *Pedagogische Studiën*, 69, 410-423.
- Verloop, N. (1999). *De leraar: Reviewstudie uitgevoerd in opdracht van de Programmaraad voor het Onderwijsonderzoek van NWO*. Den Haag: Nederlandse Organisatie voor Wetenschappelijk Onderzoek (NWO).
- Verloop, N. (Ed.) (2001). Teacher Professionalism. *International Journal of Educational Research*, 35, 433-527.
- Verloop, N., Van Driel, J. & Meijer, P. (2001). Teacher Knowledge and the Knowledge Base of Teaching. *International Journal of Educational Research*, 35, 441-461.
- Verloop, N. & Wubbels, T. (2000). Some major developments in teacher education in the Netherlands and their relationship with international trends. In G.M. Willems, J.H.J. Stakenborg & W. Veugelers (Eds.), *Trends in Teacher Education* (pp. 19-32). Leuven/Apeldoorn: Garant.
- Vermaas, J. & Vermeulen, M. (2003a). *Nieuwe impulsen voor het onderwijsarbeidsmarktbeleid*, <http://www.iva-tilburg.nl/index.php?pubID=1244>, 1 januari.
- Vermaas, J. & Vermeulen, M. (2003b). *Opties voor vernieuwing; een verdieping*, <http://www.iva-tilburg.nl/index.php?pubID=1241>, 1 januari.
- Vermunt, J. (2000). *Studeren voor Nieuwe geleerden: Over de Kwaliteit van het Leren* (Inaugurele rede). Maastricht: Universiteit Maastricht.
- Vermunt, J.D. (1998). The regulation of constructive learning process. *British Journal of Educational Psychology*, 68, 149-171.
- Vermunt, J.D. & Verloop, N. (1999). Congruence and friction between learning and teaching. *Learning and Instruction*, 9, 257-270.
- Veugelers, W. (2002). De pedagogische taak van de leerkracht in de moderne samenleving. In Onderwijsraad, *Rondom Onderwijs* (pp. 171-190). Den Haag: Onderwijsraad.
- Veugelers, W., Miedema, S., Zwaans, A., Ten Dam, G., Klaassen, C., Meijnen, W. & Sleegers, P. (2002). *Onderzoek naar de pedagogische functie van het onderwijs op klas- en schoolniveau*. Den Haag: Programmaraad voor het Onderwijsonderzoek.
- Von Glasersfeld, E. (1996). Footnotes to "The many faces of Constructivism." *Educational Researcher*, 25 (6), 19.

- Voorpostel, M.B.J. & Vrielink, H.S. (2002). *Arbeidsmarktbarometer Primair onderwijs 2001/2002. Vacatures in het 3e kwartaal van 2001 -tussenrapport-*. Amsterdam: Regioplan Onderwijs en Arbeidsmarkt.
- Voorstel van Wet op de beroepen in het onderwijs (2001). (Kamerstuk 2001-2002, 28088, nr. 4, Tweede Kamer).
- Vrielink, H.S. (2001a). *Arbeidsmarktbarometer Primair Onderwijs 2000/2001. Eindrapport*. Zoetermeer: Ministerie van het Onderwijs, Cultuur en Wetenschappen.
- Vrielink, H.S. (2001b). *Tekort aan leraren zet onderwijs in de vier grote steden onder druk* (Paper gepresenteerd tijdens de Onderwijs Research Dagen, Amsterdam, 25-27 juni).
- Vrieze, G., Laemers, M. & Pelkmans, T. (2001). *Vernieuwingsmonitor BVE 1999/2000. Zevende meting*. Nijmegen: ITS.
- Ward, J., West, L. & Isaak, T. (2002). Mentoring: A Strategy for Change in Teacher Technology Education. *Journal of Technology and Teacher Education*, 10 (4), 553-569.
- Wardekker, W. (ongepubliceerd). *Overzicht van typen constructivisme*.
- Wartenbergh-Gras, F., Vrieze, G. & Van Kessel, N. (2002). *Onderwijsmeter 2002*. Nijmegen: ITS.
- Watts, J. (1999). *Professionalism in Education. A synopsis of some literature on professionalism, renewal, change and effectiveness*, <http://www.leadership.sa.edu.au/papers/professionalism.htm>.
- Weeber, F. (2002). Leraren stellen zelf de norm. *Uitleg*, 15, 13 november. Online beschikbaar via <http://www.minocw.nl/uitleg/2002/artikelen/200215a.html>.
- Wegerif, R. (1998). The Social Dimension of Asynchronous Learning Networks. *Journal of Asynchronous Learning Networks*, 2 (1), 34-49.
- Wenger, E. (1998). *Communities of practice: Learning, meaning, and identity*. Cambridge: University Press.
- Wijnstra, J.M. (2001). *Bruikbare kennis en vaardigheden voor jonge mensen. Nederlandse uitkomsten van het OESO programma for International Student Assessment (PISA) op het gebied van begrijpend en studerend lezen, wiskunde en de natuurwetenschappelijke vakken in het jaar 2000*. Arnhem: Citogroep.
- Wolfe, Ch.R. (2000). *Learning and Teaching on the World Wide Web*. San Francisco: Academic Press.
- Wouda, S. & Snoek, M. (2003). *Competentievericht leren en begeleiden. Competentievericht bewijzen en beoordelen*. Utrecht: EPS.
- Yumuk, A. (2002). Letting go of control to the learners: the role of the Internet in promoting a more autonomous view of learning in an academic translation course. *Educational Research*, 44 (2), 141-156.

Colofon

Open Universiteit Nederland
Ruud de Moor Centrum voor professionalisering van onderwijsgevend
Tweede druk, oktober 2003

Open Universiteit Nederland

Bezoekadres

Valkenburgerweg 177
6419 AT Heerlen
telefoon 045 - 576 22 22

Postadres

Postbus 2960
6401 DL Heerlen

Tekst

© P.J.J. Stijnen

Oplage

500 exemplaren

Drukwerk

Shaker Publishing, Maastricht